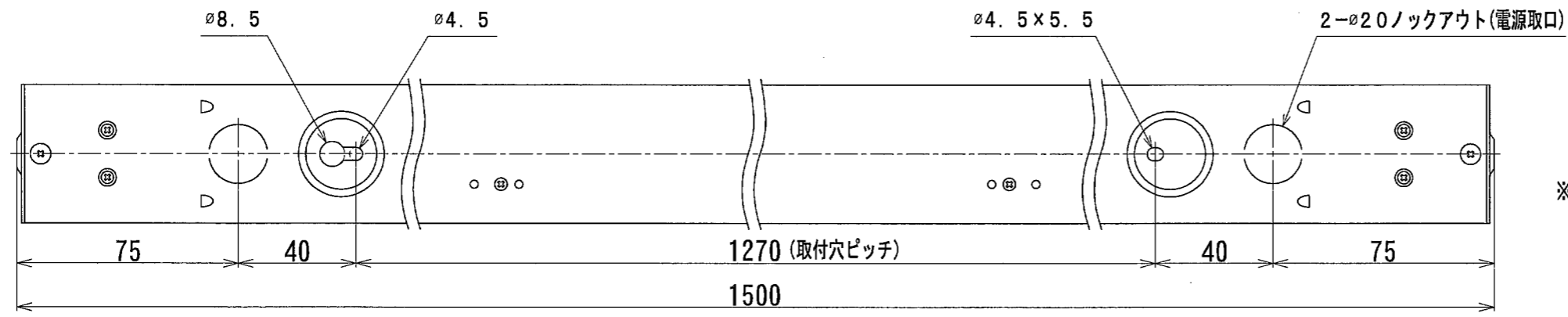
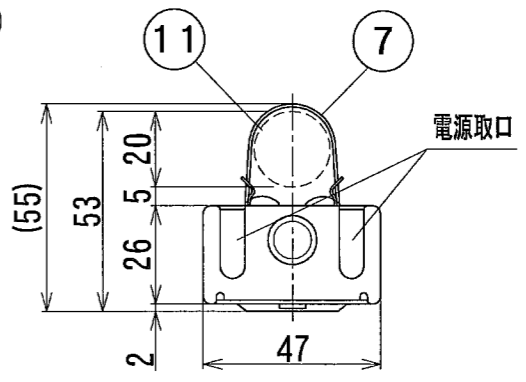
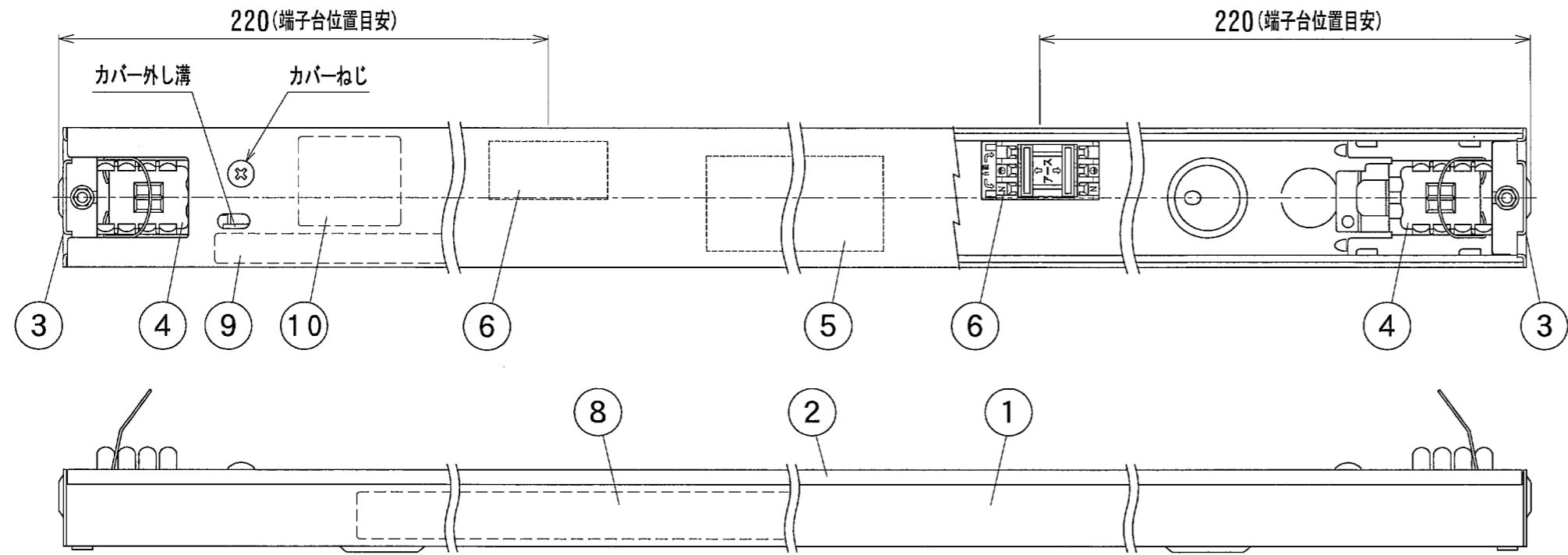
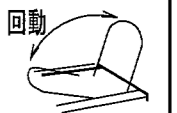


納入仕様図面



※ ランプ落下防止用ワイヤーホルダーは回転式と なっています。出荷時、ランプ落下防止用ワイヤーホルダーは器具内に収納されています。



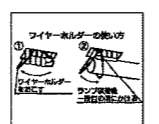
【器具銘板】



【カバー外し方法、器具識別銘板】



【ワイヤー取り扱い銘板】



電源 入力電圧AC100~242V 周波数 50/60Hz 共用
 電源送り 100V: 25灯以内、200V: 50灯以内 (電源送り容量13A)

器具形式	器具全長 (mm)	適合ランプ	ランプ寸法 (mm)	入力電流 (A)	入力電力 (W)	ランプ電力 (W)	本体質量 (kg)
SAL-D2-1500F	1500	FRT 1500	1495	0.51~0.22	51	44	1.15

●付属品●
 取扱説明書 1枚
 取付ねじ トラスタッピングねじ(1種) 3.5×20mm 2ヶ
 電源穴用パッキン(φ20) 1ヶ

番号	品名	個数	材料/材質/規格	備考
11	シームレスラインランプ	—	FRT1500 (別売品)	
10	ワイヤー取り扱い銘板	1	PET50 透明	
9	カバー外し方法、器具識別銘板	1	PET50 透明	
8	器具銘板	1	シルバーネーマ	
7	ランプ落下防止用ワイヤーホルダー	2	ステンレス φ0.8	※
6	電源端子台	2	CT-1	
5	安定器	1	KAF-1F15F-SD15	
4	ソケット	2	TLS-C (本体PBT)	
3	サイド板	2	SPCC t1.0	ユニクロメッキ
2	器具カバー	1	AI	B2アルマイト
1	器具本体	1	AI	B2アルマイト

番号	品名	個数	材料/材質/規格	備考
名	シームレスライン照明器具高照度D型			単位 尺度
称	SAL-D2-1500F (100~242V)			mm 1/2 (A3)

DNライティング株式会社

設計	製図	検図	図番
渡辺	渡辺	平野	14117A-6AR