

# 配光特性

図番 MS010078

商品番号 LUC4-42

カタログ番号 間接照明器具

使用ランプ FLR42T6EX-N

器具効率 0.0 %

下方効率 0.0 %

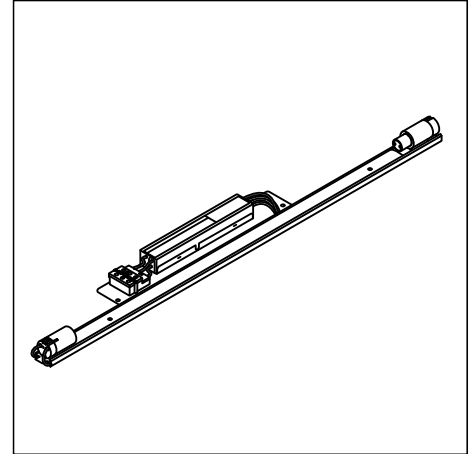
上方効率 0.0 %

最大取付間隔

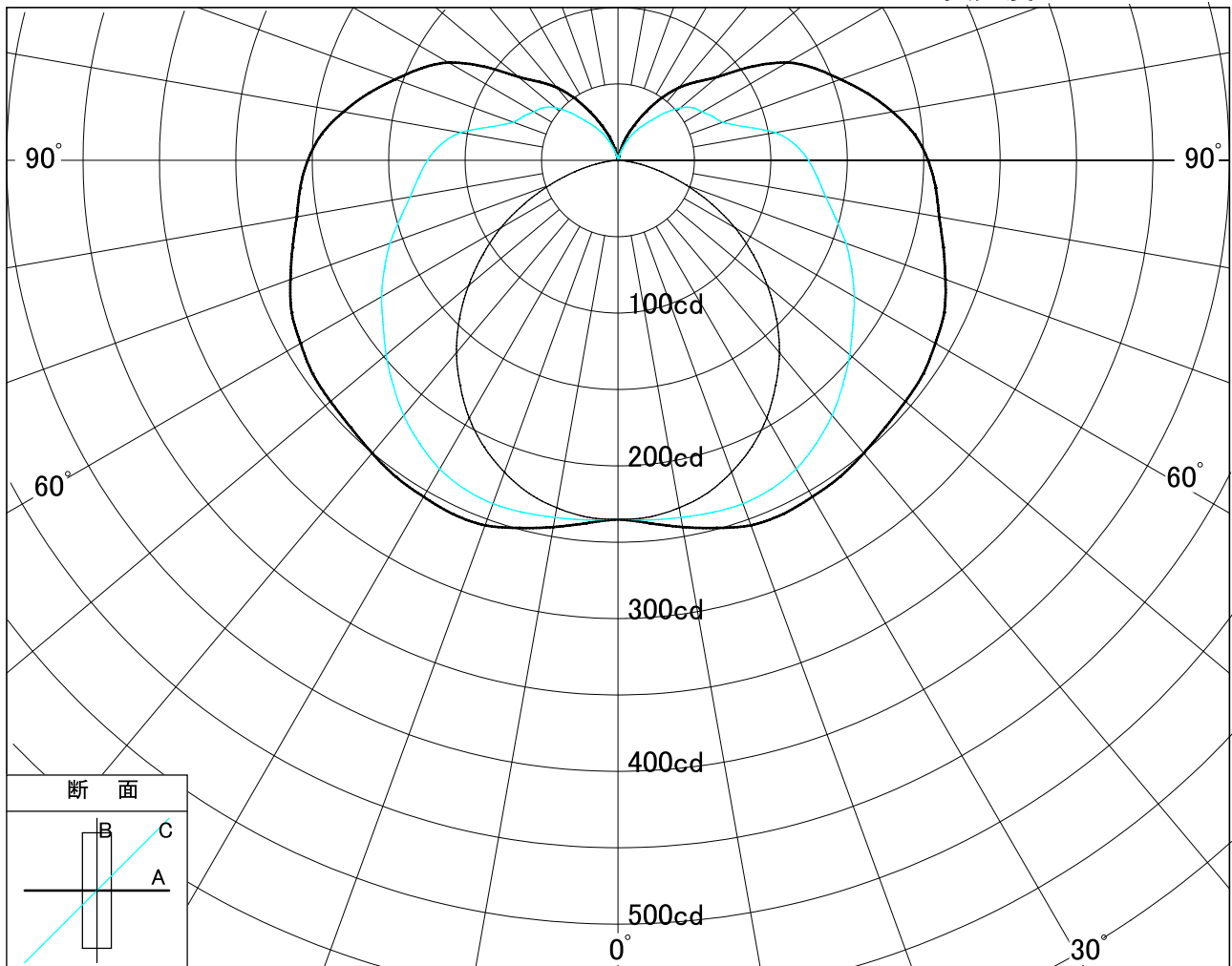
A断面 1.62 H

C断面 1.47 H

B断面 1.23 H



実光度



**NIPPO**

Eh

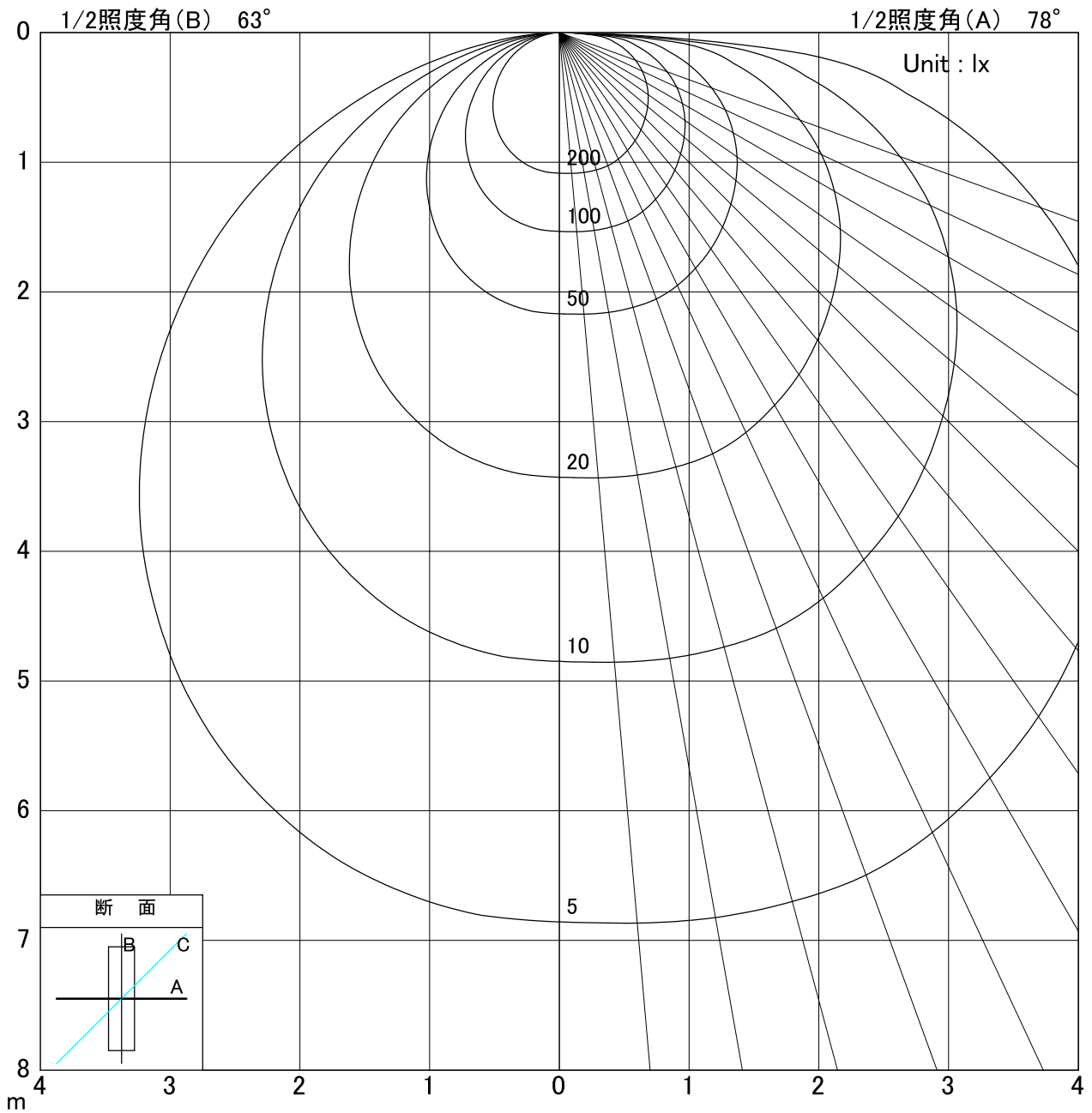
図番 MS010078

商品番号 LUC4-42

カタログ番号 間接照明器具

使用ランプ FLR42T6EX-N

ランプ光束 lm



NIPPO

Eh

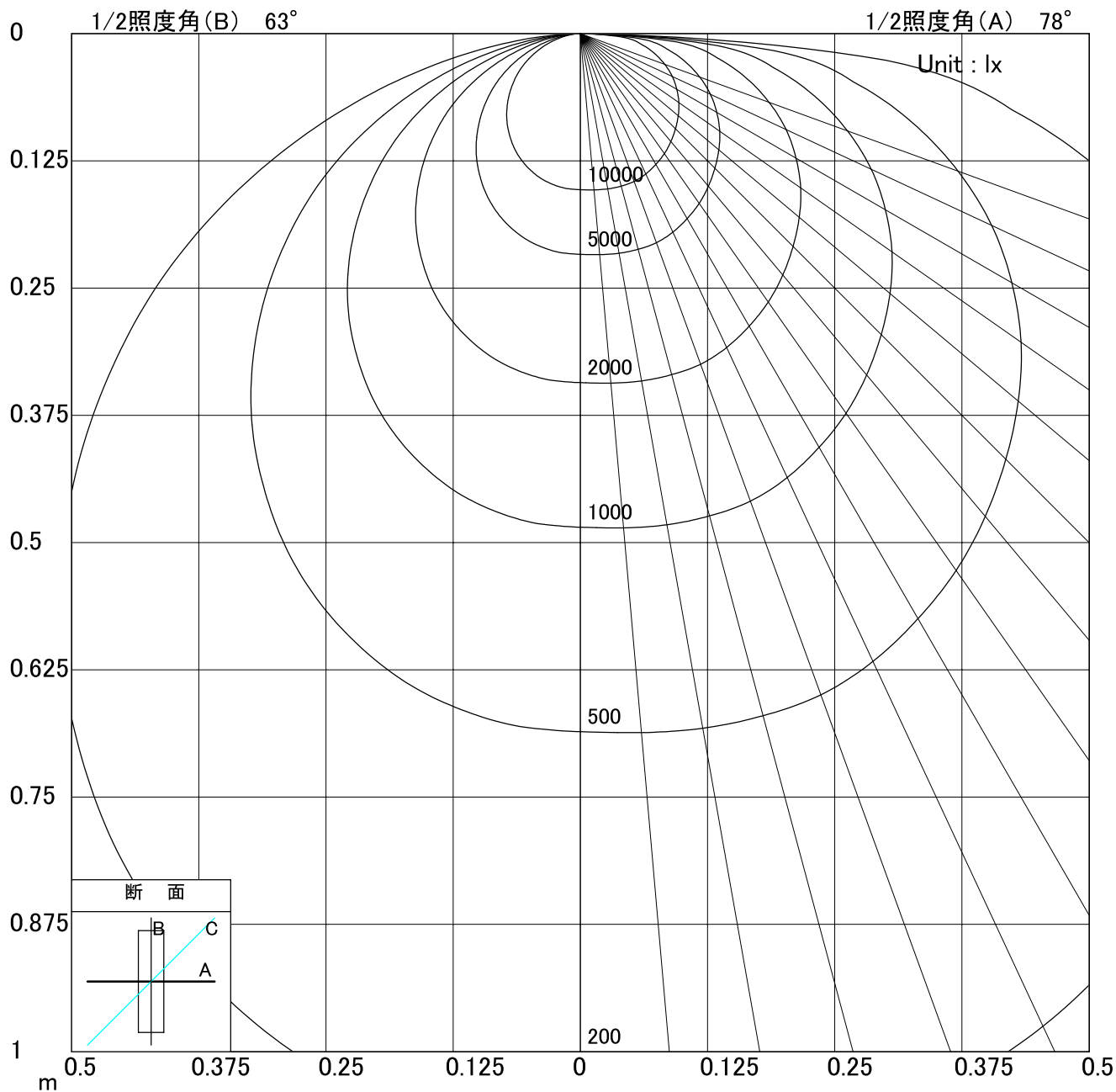
図番 MS010078

商品番号 LUC4-42

カタログ番号

使用ランプ FLR42T6EX-N

ランプ光束 lm



NIPPO

照 明 率 表

MS010078

商品番号 LUC4-42 器具効率 100% ( 下方 74% 上方 26% )  
 カタログ番号 間接照明器具 ランプ FLR42T6EX-N  
 ワンション番号 ( ) ( ) ( )

$$\text{平均照度} = \frac{\text{台数} * \text{照明率} * \text{保守率} * 1471.36 \text{ (光束)}}{\text{間口} * \text{奥行}}$$

床 天井 壁 室指数	10												
	50	80	10	50	60	10	50	40	10	50	20	10	0
0.50	0.31	0.23	0.18	0.28	0.21	0.16	0.25	0.19	0.15	0.23	0.18	0.14	0.11
0.70	0.40	0.32	0.26	0.37	0.29	0.24	0.33	0.27	0.22	0.30	0.24	0.20	0.17
1.00	0.51	0.43	0.36	0.47	0.39	0.33	0.42	0.36	0.31	0.38	0.33	0.28	0.24
1.25	0.58	0.49	0.43	0.53	0.45	0.40	0.48	0.41	0.37	0.43	0.38	0.34	0.29
1.50	0.63	0.55	0.48	0.57	0.50	0.45	0.52	0.46	0.41	0.47	0.42	0.38	0.33
2.00	0.70	0.63	0.56	0.64	0.58	0.52	0.58	0.53	0.48	0.52	0.48	0.44	0.39
2.50	0.75	0.68	0.62	0.68	0.63	0.58	0.62	0.57	0.53	0.56	0.52	0.49	0.43
3.00	0.78	0.72	0.67	0.72	0.66	0.62	0.65	0.61	0.57	0.59	0.55	0.52	0.46
4.00	0.83	0.78	0.73	0.76	0.72	0.68	0.69	0.66	0.62	0.63	0.60	0.57	0.51
5.00	0.87	0.82	0.78	0.79	0.75	0.72	0.72	0.69	0.66	0.66	0.63	0.61	0.54
7.00	0.90	0.87	0.83	0.83	0.80	0.77	0.76	0.73	0.71	0.69	0.67	0.65	0.58
10.00	0.94	0.91	0.88	0.86	0.84	0.81	0.79	0.77	0.75	0.72	0.70	0.69	0.62

床 天井 壁 室指数	20												
	50	80	10	50	60	10	50	40	10	50	20	10	0
0.50	0.31	0.23	0.18	0.28	0.21	0.16	0.26	0.19	0.15	0.23	0.18	0.14	0.11
0.70	0.41	0.32	0.26	0.38	0.30	0.24	0.34	0.27	0.22	0.30	0.25	0.20	0.17
1.00	0.53	0.44	0.37	0.48	0.40	0.34	0.43	0.36	0.31	0.38	0.33	0.29	0.24
1.25	0.60	0.51	0.44	0.54	0.47	0.40	0.49	0.42	0.37	0.43	0.38	0.34	0.29
1.50	0.66	0.57	0.50	0.59	0.52	0.46	0.53	0.47	0.42	0.47	0.42	0.38	0.33
2.00	0.74	0.66	0.59	0.67	0.60	0.54	0.60	0.54	0.49	0.53	0.49	0.45	0.39
2.50	0.80	0.72	0.65	0.72	0.65	0.60	0.64	0.59	0.54	0.57	0.53	0.49	0.43
3.00	0.84	0.76	0.70	0.75	0.69	0.64	0.67	0.62	0.58	0.60	0.56	0.53	0.46
4.00	0.89	0.83	0.78	0.80	0.75	0.71	0.72	0.68	0.64	0.64	0.61	0.58	0.51
5.00	0.93	0.88	0.83	0.84	0.79	0.75	0.75	0.71	0.68	0.67	0.64	0.62	0.54
7.00	0.98	0.93	0.89	0.88	0.84	0.81	0.79	0.76	0.73	0.70	0.68	0.66	0.58
10.00	1.02	0.98	0.95	0.91	0.88	0.86	0.82	0.80	0.78	0.73	0.71	0.70	0.62

床 天井 壁 室指数	30												
	50	80	10	50	60	10	50	40	10	50	20	10	0
0.50	0.32	0.23	0.18	0.29	0.21	0.16	0.26	0.20	0.15	0.23	0.18	0.14	0.11
0.70	0.43	0.33	0.26	0.38	0.30	0.24	0.34	0.27	0.22	0.31	0.25	0.20	0.17
1.00	0.55	0.45	0.37	0.49	0.41	0.34	0.44	0.37	0.32	0.39	0.33	0.29	0.24
1.25	0.63	0.53	0.45	0.56	0.48	0.41	0.50	0.43	0.38	0.44	0.39	0.34	0.29
1.50	0.69	0.59	0.51	0.62	0.53	0.47	0.55	0.48	0.42	0.48	0.43	0.38	0.33
2.00	0.79	0.69	0.61	0.70	0.62	0.55	0.61	0.55	0.50	0.54	0.49	0.45	0.39
2.50	0.85	0.76	0.68	0.75	0.68	0.62	0.66	0.60	0.56	0.58	0.54	0.50	0.43
3.00	0.90	0.81	0.74	0.79	0.72	0.67	0.70	0.64	0.60	0.61	0.57	0.53	0.46
4.00	0.96	0.89	0.82	0.85	0.79	0.74	0.75	0.70	0.66	0.65	0.62	0.59	0.51
5.00	1.01	0.94	0.88	0.89	0.83	0.79	0.78	0.74	0.70	0.68	0.65	0.62	0.54
7.00	1.06	1.01	0.96	0.93	0.89	0.85	0.82	0.79	0.76	0.72	0.69	0.67	0.58
10.00	1.11	1.07	1.03	0.97	0.94	0.91	0.85	0.83	0.80	0.75	0.73	0.71	0.62