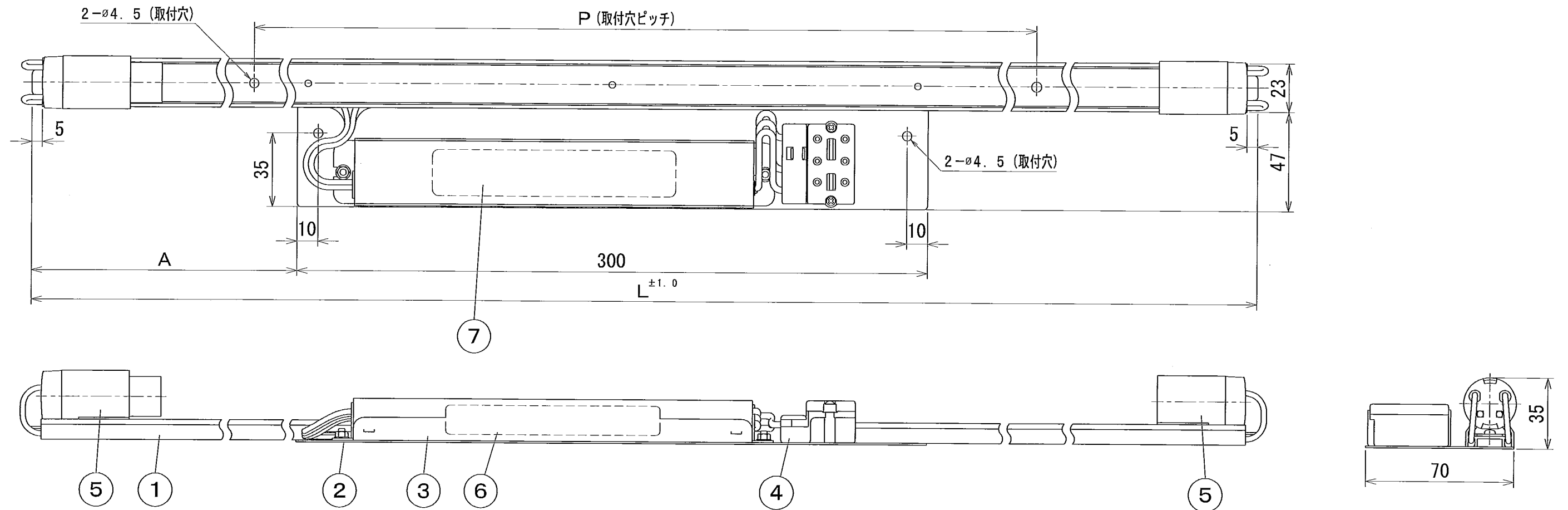


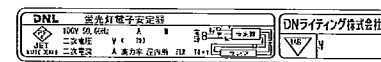
# 納入仕様図面



### 【器具銘板】



### 【安定器銘板】



電源 入力電圧 AC100V 周波数 50/60Hz 共用

器具形式	器具全長 L (mm)	A寸法 (mm)	取付穴ピッチ P (mm)	適合ランプ	ランプ寸法 (mm)	入力電流 (A)	入力電力 (W)	ランプ電力 (W)	本体質量 (kg)
LUC 669	669	184.5	439	FLR 25T6	565	0.17	17	12	0.38
LUC 796	796	248	386	FLR 30T6	692	0.23	22	16	0.40
LUC 847	847	398.5	617	FLR 32T6	743	0.24	23	17	0.41
LUC 948	948	449	718	FLR 36T6	844	0.26	25	19	0.42
LUC1103	1103	526.5	693	FLR 42T6	999	0.29	28	21	0.46
LUC1253	1253	601.5	843	FLR 48T6	1149	0.35	34	26	0.48
LUC1406	1406	678	996	FLR 54T6	1302	0.38	37	29	0.51
LUC1558	1558	754	1148	FLR 60T6	1454	0.40	40	31	0.53
LUC1660	1660	805	1250	FLR 64T6	1556	0.42	41	33	0.57

●付属品●  
取扱説明書 1枚

ニッポ電機の旧形式  
LUC4-00

7	器具銘板	1	PET50 透明	
6	安定器銘板	1	Yコート	
5	ソケット	1組	NRS-3	3A-600V
4	端子台	1	DT-58	20A-300V
3	電子安定器	1	ERC (塗装無し)	
2	LUCプレート	1	Al t1.0	
1	カバー-CR	1	Al	
番号	品名	個数	材料/材質/規格	備考
名	間接照明器具 LUCシリーズ			単位
称	LUC 0000			尺度
				mm 1/2 (A3)
販売元  DNライティング株式会社				
ニッポ電機株式会社				
設計	製図	検図	図番	
			10113A-8BC	