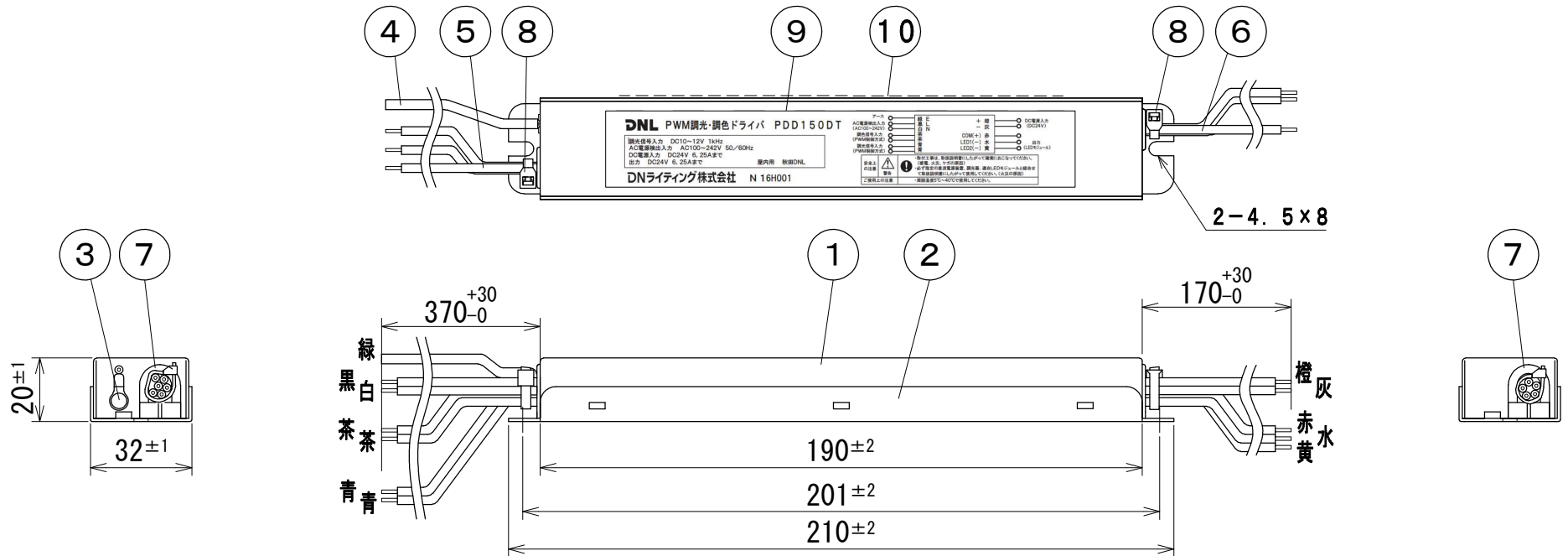


番号	品名	個数	材料/材質/規格	備考
1	本体	1	Al t0.8	
2	底蓋	1	Al t1.0	
3	アースリベット	1	黄銅	
4	アースリード	1	VSF1.25mm <sup>2</sup>	
5	口出リード	6	HVSF0.75mm <sup>2</sup>	
6	口出リード	5	HVSF1.25mm <sup>2</sup>	
7	プッシング	2	PE	
8	結束バンド	2		
9	銘板	1		
10	PL表示ラベル	1		※1

## 納入仕様図面

※1

安全上の注意	<ul style="list-style-type: none"> <li>● 傷や汚れを避けたり、アースを断りたりにしないでください。</li> <li>● 火災、感電、障害等の原因。</li> <li>● 高圧作業をしないでください。(感電の原因)</li> <li>● 出火の危険があるままに整理しないでください。(火災の原因)</li> <li>● 配線整理は、導線に接続してください。(火災、感電等の原因)</li> </ul>	<p>△ 注意</p> <ul style="list-style-type: none"> <li>● アース端子のある電源機器は必ずアースしてください。</li> </ul>
--------	--	---



緑：アース	橙：DC電源入力 (+)
黒：AC電源検出入力 (L)	灰：DC電源入力 (-)
白：AC電源検出入力 (N)	赤：COM (+)
茶・茶：調色信号入力 (色温度)	水：LED1 (-)
青・青：調光信号入力 (明るさ)	黄：LED2 (-)

名称	PWM調光・調色ドライバ PDD150DT		単位	尺度
			mm	1/2 (A4)
<b>DNL DNライティング株式会社</b>				
設計	製図	検図	図番	
小松	城戸	江波戸	22C31A-7BW	