

# 配光特性

図番 MS010077

商品番号 HS1000A

カタログ番号 ステイヤーライン

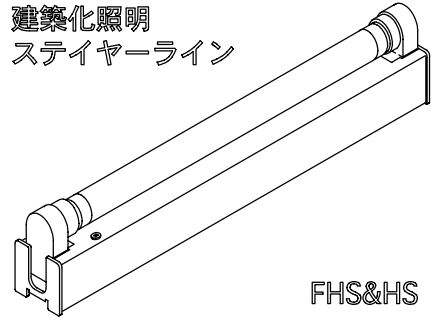
使用ランプ FHS950EN

器具効率	0.0 %
下方効率	0.0 %
上方効率	0.0 %

最大取付間隔

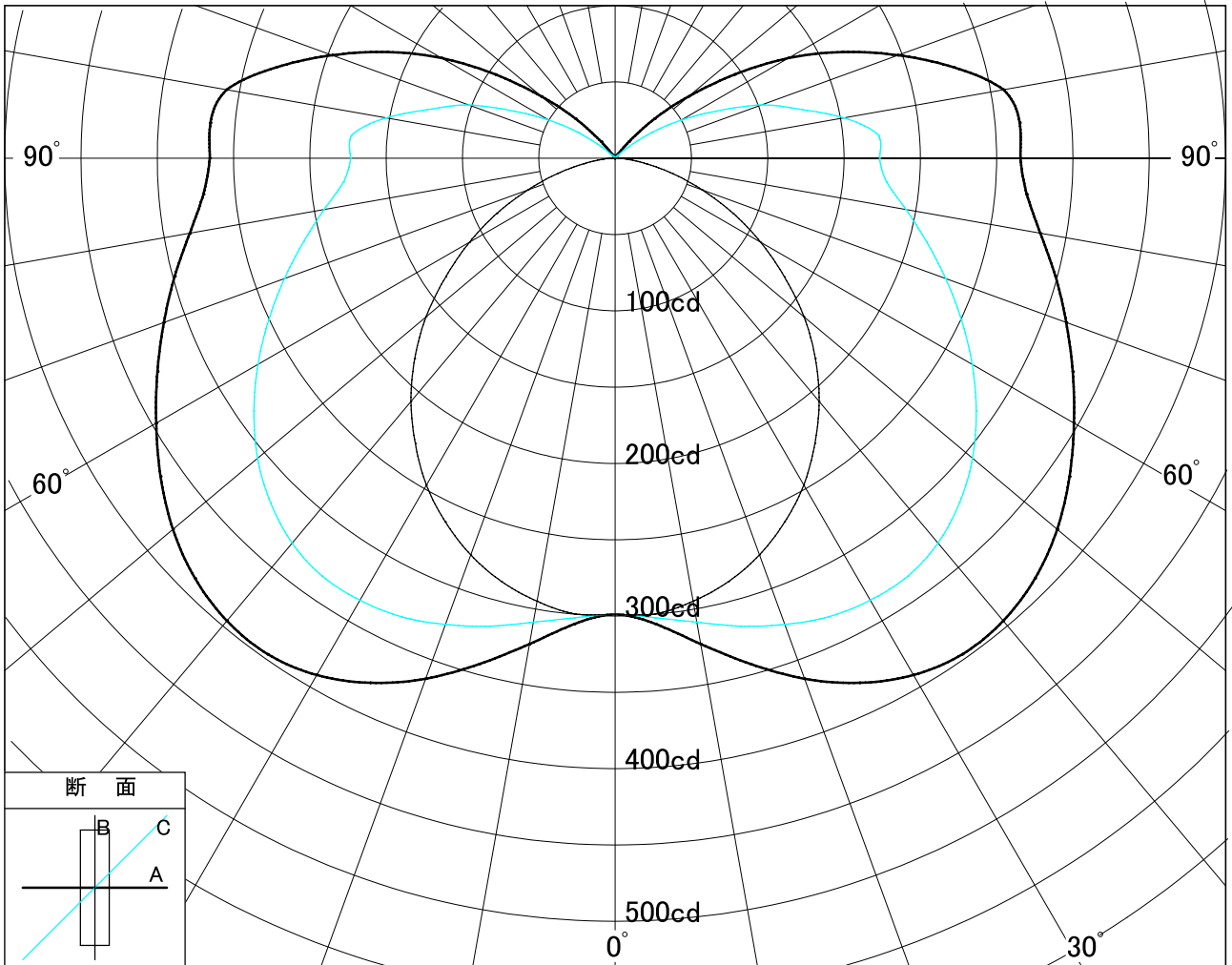
A断面	1.90 H
C断面	1.67 H
B断面	1.23 H

建築化照明  
ステイヤーライン



FHS&HS

実光度



**NIPPO**

Eh

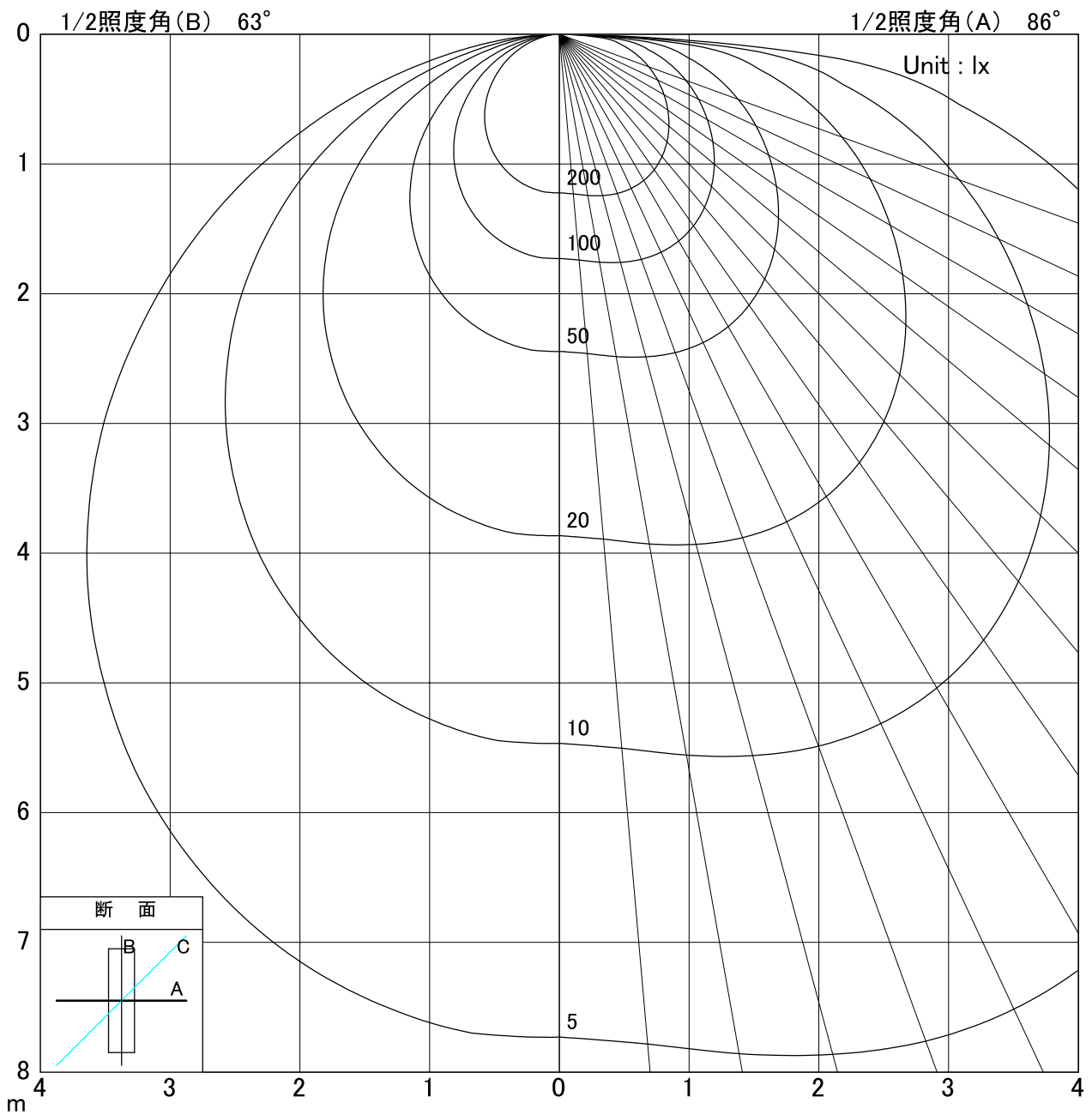
図番 MS010077

商品番号 HS1000A

カタログ番号 ステイヤーライン

使用ランプ FHS950EN

ランプ光束 lm



**NIPPO**

Eh

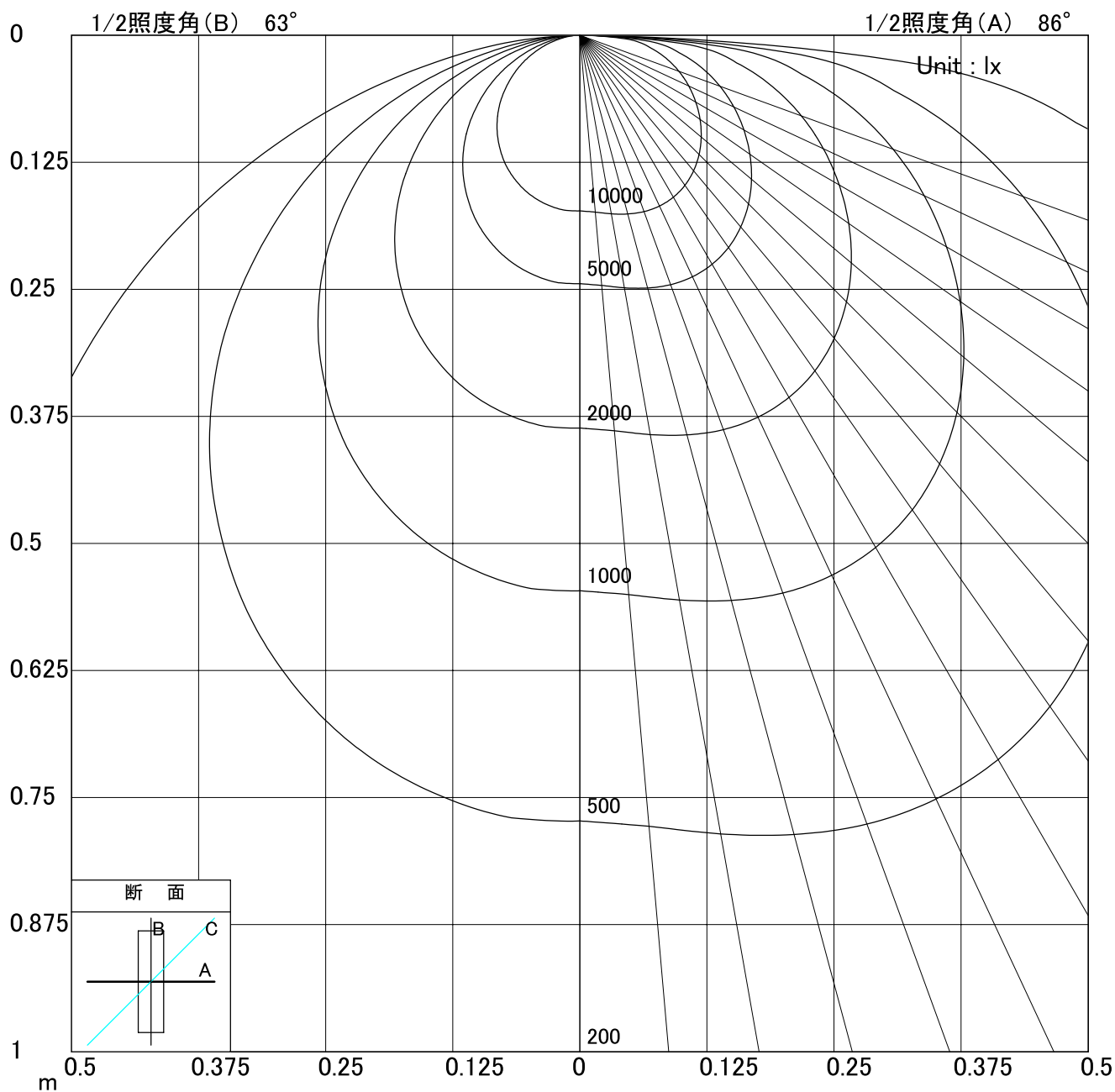
図番 MS010077

商品番号 HS1000A

カタログ番号 ステイヤーライン

使用ランプ FHS950EN

ランプ光束 lm



NIPPO

照 明 率 表

MS010077

商品番号 HS1000A 器具効率 100% ( 下方 79% 上方 21% )  
 カタログ番号 スタイライン ランプ FHS950EN  
 オプション番号 ( ) ( ) ( )

$$\text{平均照度} = \frac{\text{台数} * \text{照明率} * \text{保守率} * 1966.26 \text{ (光束)}}{\text{間口} * \text{奥行}}$$

床 天井 壁 室指数	10												
	50	80	10	50	60	10	50	40	10	50	20	10	0
0.50	0.30	0.22	0.17	0.28	0.21	0.16	0.26	0.20	0.15	0.24	0.18	0.14	0.12
0.70	0.40	0.32	0.25	0.37	0.29	0.24	0.34	0.27	0.22	0.31	0.25	0.21	0.18
1.00	0.52	0.43	0.36	0.47	0.40	0.34	0.43	0.37	0.32	0.40	0.34	0.30	0.26
1.25	0.58	0.50	0.43	0.54	0.46	0.40	0.49	0.43	0.38	0.45	0.40	0.35	0.31
1.50	0.63	0.55	0.49	0.58	0.51	0.46	0.53	0.48	0.43	0.49	0.44	0.40	0.35
2.00	0.71	0.63	0.57	0.65	0.59	0.53	0.60	0.54	0.50	0.55	0.50	0.47	0.42
2.50	0.76	0.69	0.63	0.70	0.64	0.59	0.64	0.59	0.55	0.59	0.55	0.51	0.46
3.00	0.79	0.73	0.67	0.73	0.68	0.63	0.67	0.63	0.59	0.62	0.58	0.55	0.50
4.00	0.84	0.79	0.74	0.78	0.73	0.69	0.72	0.68	0.65	0.66	0.63	0.60	0.55
5.00	0.87	0.83	0.78	0.81	0.77	0.73	0.75	0.72	0.69	0.69	0.66	0.64	0.58
7.00	0.91	0.88	0.84	0.85	0.82	0.79	0.78	0.76	0.73	0.72	0.70	0.68	0.63
10.00	0.95	0.92	0.89	0.88	0.85	0.83	0.81	0.79	0.78	0.75	0.74	0.72	0.66

床 天井 壁 室指数	20												
	50	80	10	50	60	10	50	40	10	50	20	10	0
0.50	0.31	0.23	0.17	0.29	0.21	0.16	0.26	0.20	0.15	0.24	0.18	0.14	0.12
0.70	0.41	0.32	0.26	0.38	0.30	0.24	0.35	0.28	0.23	0.31	0.26	0.21	0.18
1.00	0.54	0.44	0.37	0.49	0.41	0.34	0.44	0.37	0.32	0.40	0.34	0.30	0.26
1.25	0.61	0.51	0.44	0.55	0.47	0.41	0.50	0.44	0.38	0.46	0.40	0.35	0.31
1.50	0.67	0.57	0.50	0.61	0.53	0.47	0.55	0.48	0.43	0.50	0.44	0.40	0.35
2.00	0.75	0.66	0.59	0.68	0.61	0.55	0.62	0.56	0.51	0.56	0.51	0.47	0.42
2.50	0.80	0.72	0.66	0.73	0.67	0.61	0.66	0.61	0.56	0.60	0.56	0.52	0.46
3.00	0.85	0.77	0.71	0.77	0.71	0.65	0.70	0.65	0.60	0.63	0.59	0.56	0.50
4.00	0.90	0.84	0.78	0.82	0.77	0.72	0.74	0.70	0.67	0.67	0.64	0.61	0.55
5.00	0.94	0.88	0.83	0.85	0.81	0.77	0.78	0.74	0.71	0.70	0.67	0.65	0.58
7.00	0.99	0.94	0.90	0.90	0.86	0.83	0.81	0.79	0.76	0.74	0.72	0.69	0.63
10.00	1.03	0.99	0.96	0.93	0.90	0.88	0.85	0.83	0.80	0.77	0.75	0.73	0.66

床 天井 壁 室指数	30												
	50	80	10	50	60	10	50	40	10	50	20	10	0
0.50	0.32	0.23	0.17	0.29	0.21	0.16	0.27	0.20	0.15	0.24	0.18	0.14	0.12
0.70	0.43	0.33	0.26	0.39	0.30	0.24	0.35	0.28	0.23	0.32	0.26	0.21	0.18
1.00	0.56	0.45	0.37	0.50	0.41	0.35	0.45	0.38	0.32	0.41	0.35	0.30	0.26
1.25	0.64	0.53	0.45	0.57	0.49	0.42	0.52	0.44	0.39	0.46	0.40	0.36	0.31
1.50	0.70	0.59	0.51	0.63	0.54	0.48	0.56	0.50	0.44	0.51	0.45	0.40	0.35
2.00	0.79	0.69	0.61	0.71	0.63	0.56	0.64	0.57	0.52	0.57	0.52	0.47	0.42
2.50	0.86	0.77	0.69	0.77	0.69	0.63	0.69	0.63	0.58	0.61	0.57	0.53	0.46
3.00	0.91	0.82	0.75	0.81	0.74	0.68	0.72	0.67	0.62	0.64	0.60	0.56	0.50
4.00	0.97	0.90	0.83	0.87	0.81	0.76	0.77	0.73	0.68	0.69	0.65	0.62	0.55
5.00	1.02	0.95	0.89	0.91	0.85	0.81	0.81	0.77	0.73	0.72	0.69	0.66	0.58
7.00	1.07	1.02	0.97	0.95	0.91	0.87	0.85	0.82	0.79	0.75	0.73	0.71	0.63
10.00	1.12	1.08	1.04	0.99	0.96	0.93	0.88	0.86	0.83	0.79	0.77	0.75	0.66