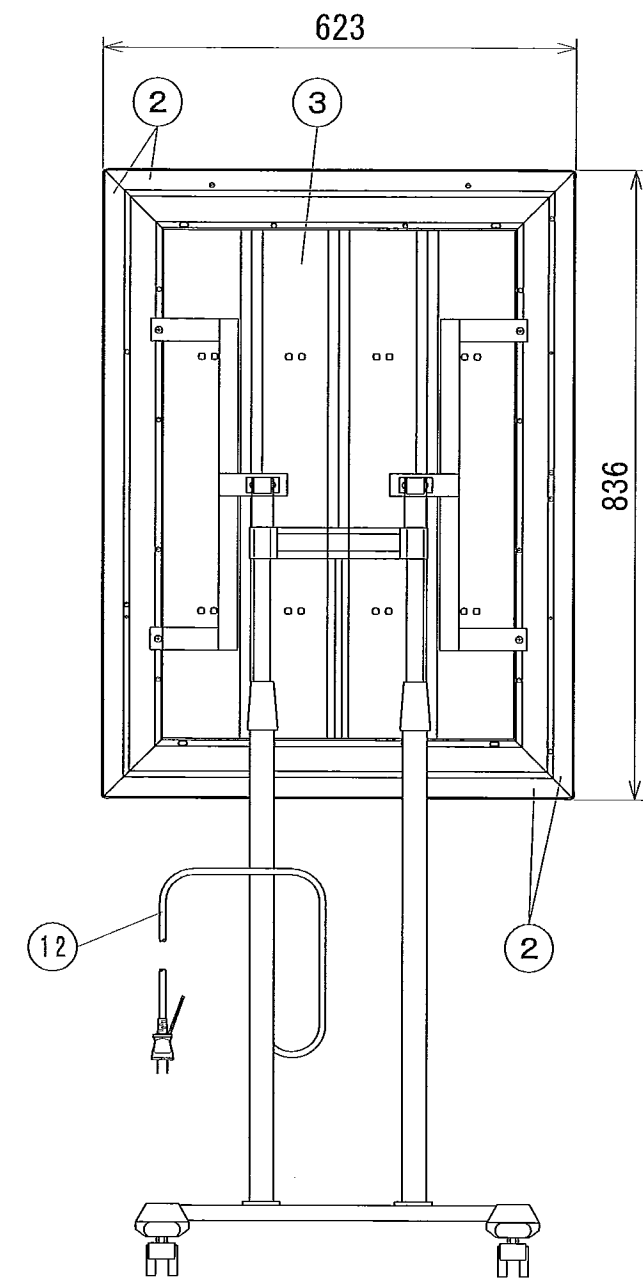
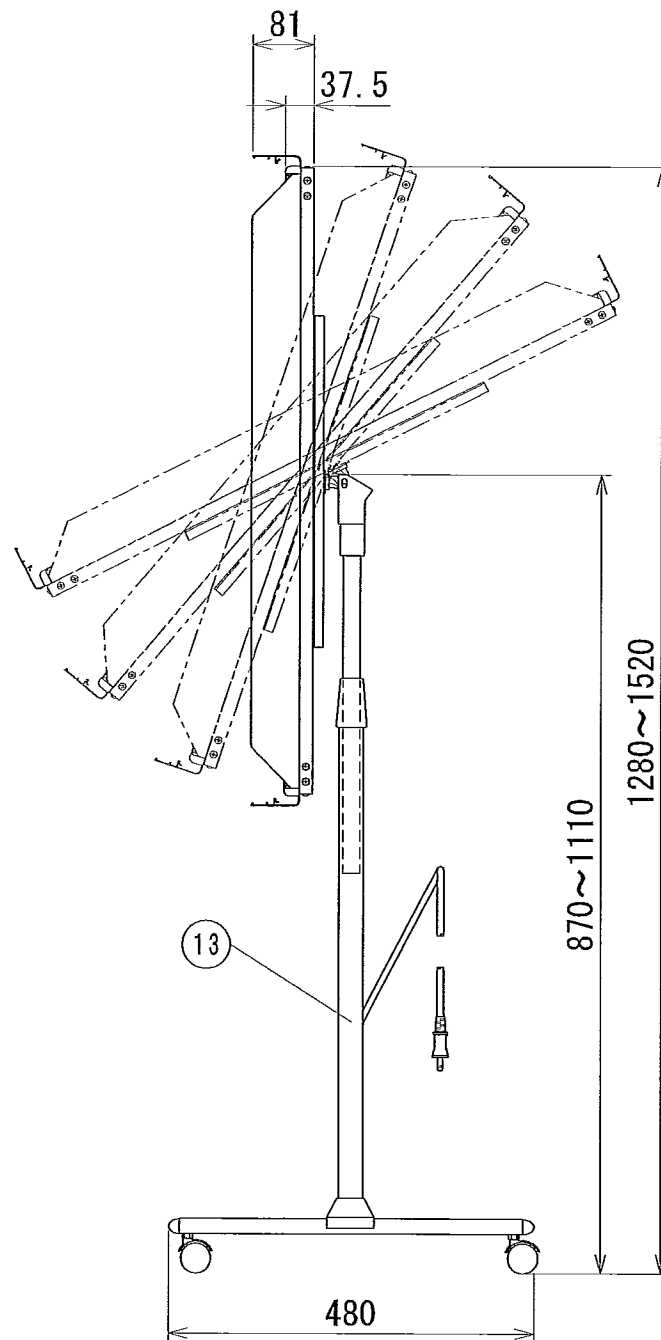
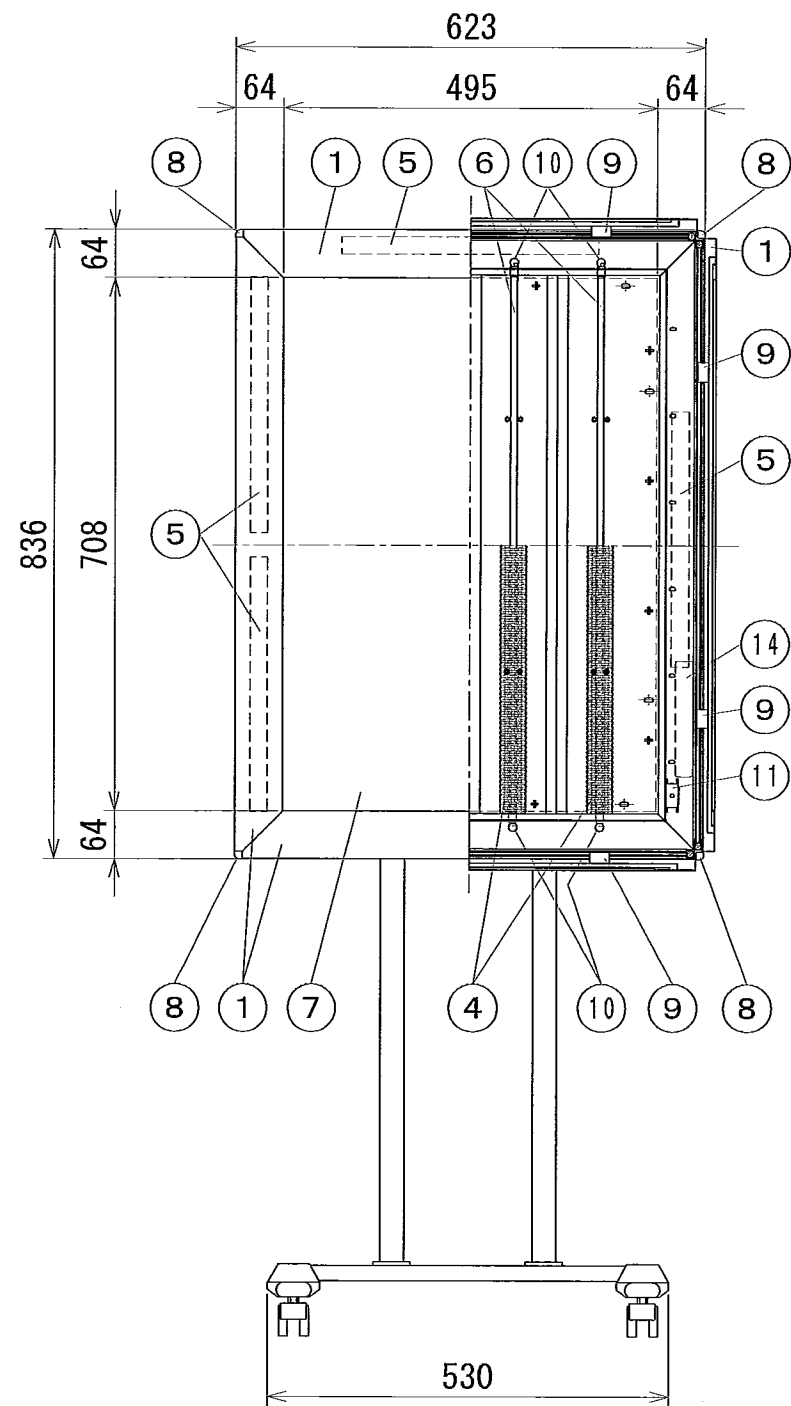


# 納入仕様図面



## 【看板銘板】



●付属品●  
取扱説明書 1枚

電源 入力電圧AC100V 周波数 50/60Hz 共用

器具形式	外形寸法 (mm)	有効画面外形寸法 (mm)	適合ランプ	入力電流 (A)	入力電力 (W)	本体質量 (kg)
PURE-B2 STD	836×623×37.5	708×495	CL 760T2×4灯	0.60	60	15.4

14	看板銘板	1	シルバーネーマー			
13	パネルスタンド	1	PC-20 (特注) ファースト製			
12	電源コード	1	VCTF1.25m <sup>2</sup> 3芯 L=1800mm	アース付2Pプラグ		
11	スイッチ	1	GXスイッチ AGX106F			
10	取り付け金具固定ねじ	8	ツمامネジ M4×8			
9	開閉パネ	8	SUS304-CSP t0.3			
8	コーナー樹脂	4	ABS ライトグレー			
7	アクリル板	1組	乳白 3t/透明 2t			
6	ランプ	4	CL760T2			
5	インパータ	4	LC2HS-1118019			
番号	品名	個数	材料/材質/規格	備考		

4	反射制御板	4	SPCC 0.6t	白色 ランプホルダー8W	
3	反射板	1	SPCC 0.6t	白色	
2	本体枠	1組	Al	B2アルマイトクリアー	
1	前枠	1組	Al	B2アルマイトクリアー	
番号	品名	個数	材料/材質/規格	備考	
名	薄型内照式看板エポピュア			単位	尺度
称	PURE-B2 STD			mm	1/10

**NIPPO** ニッポ電機株式会社

設計	製図	検図	図番
山	山	平野	09J13A-3AB