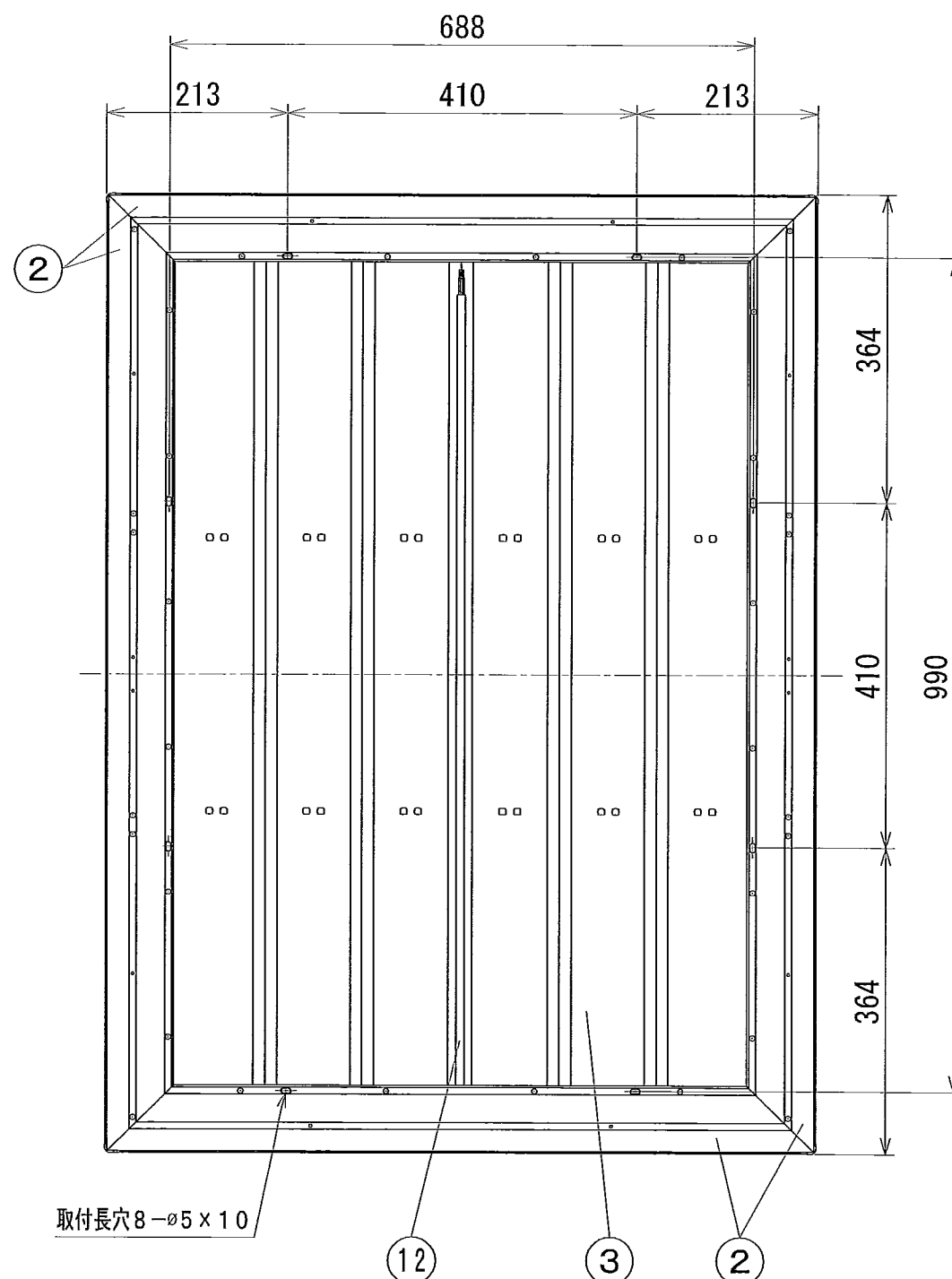
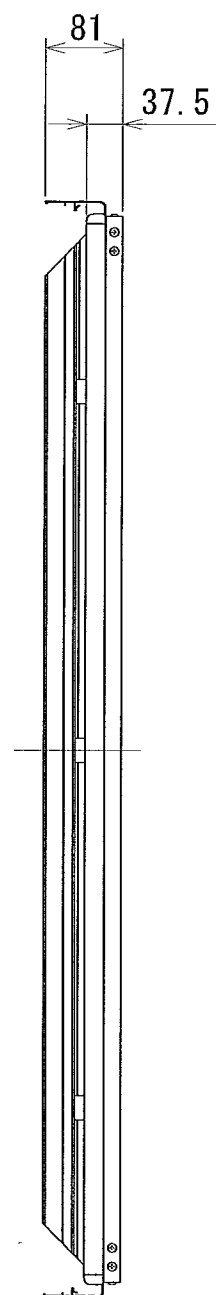
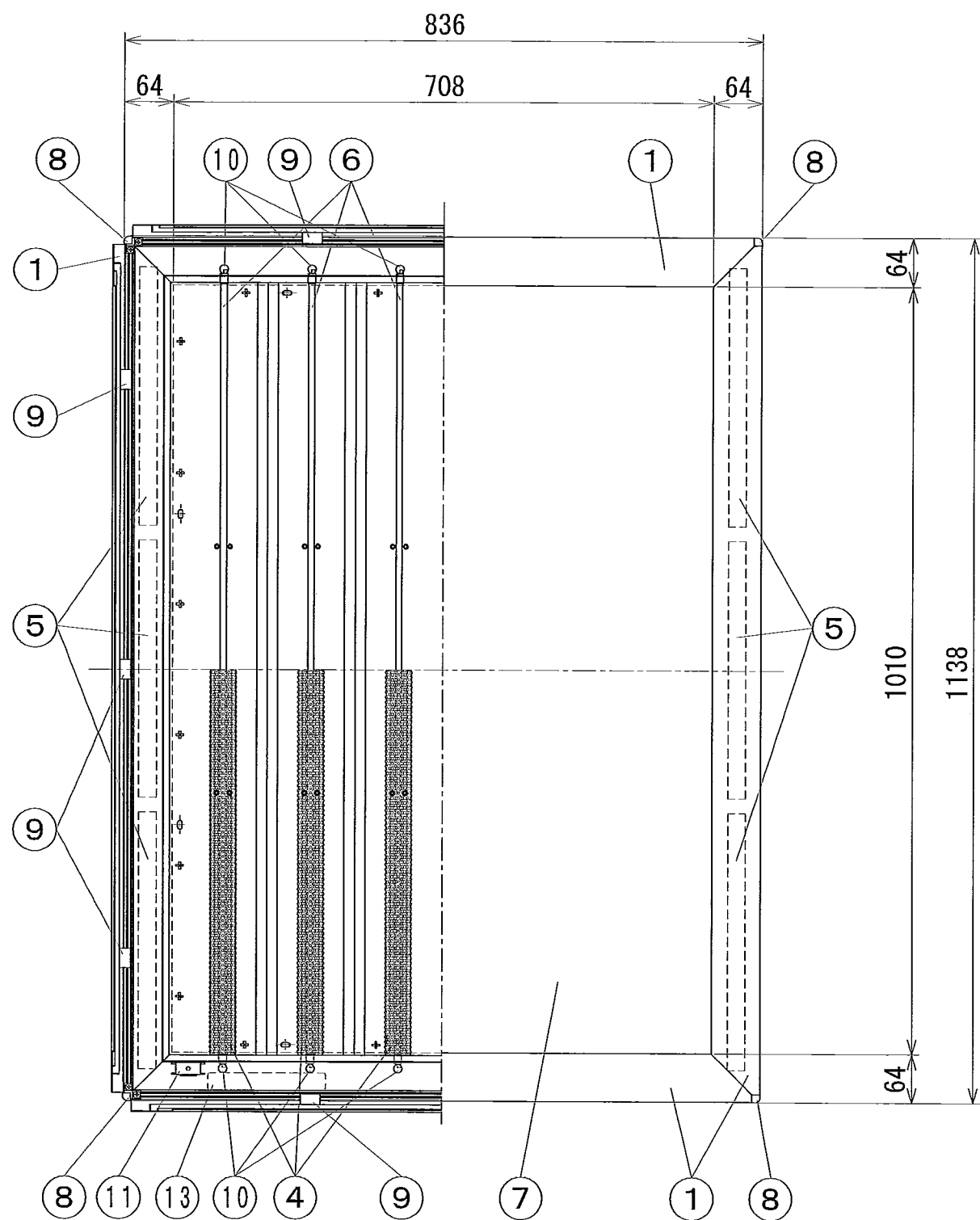


納入仕様図面



取付長穴 8-φ5×10

【看板銘板】



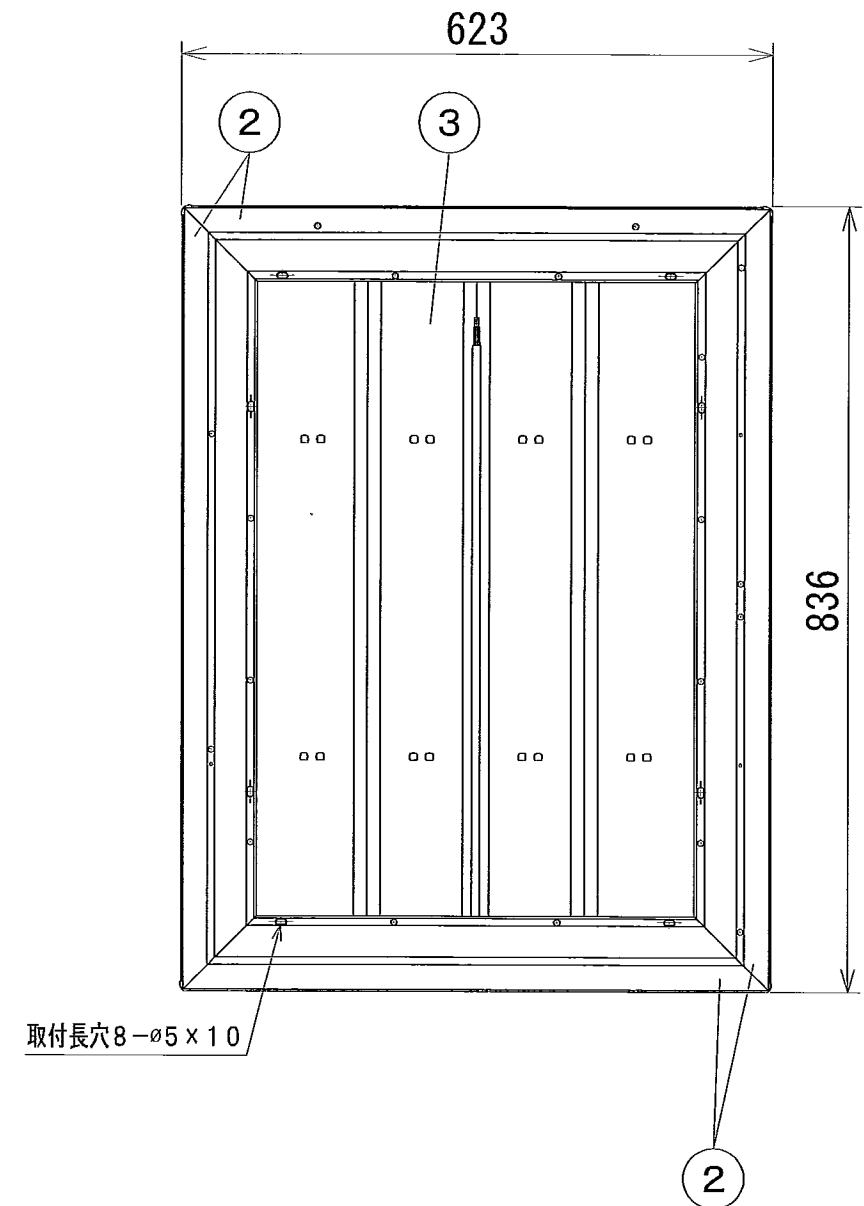
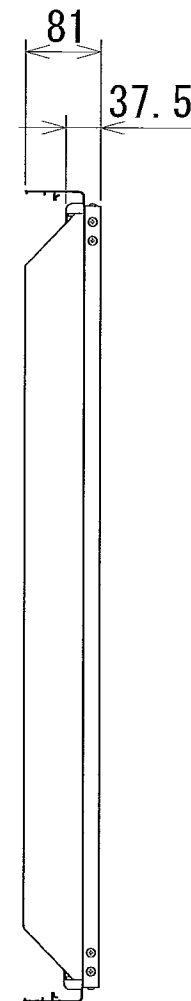
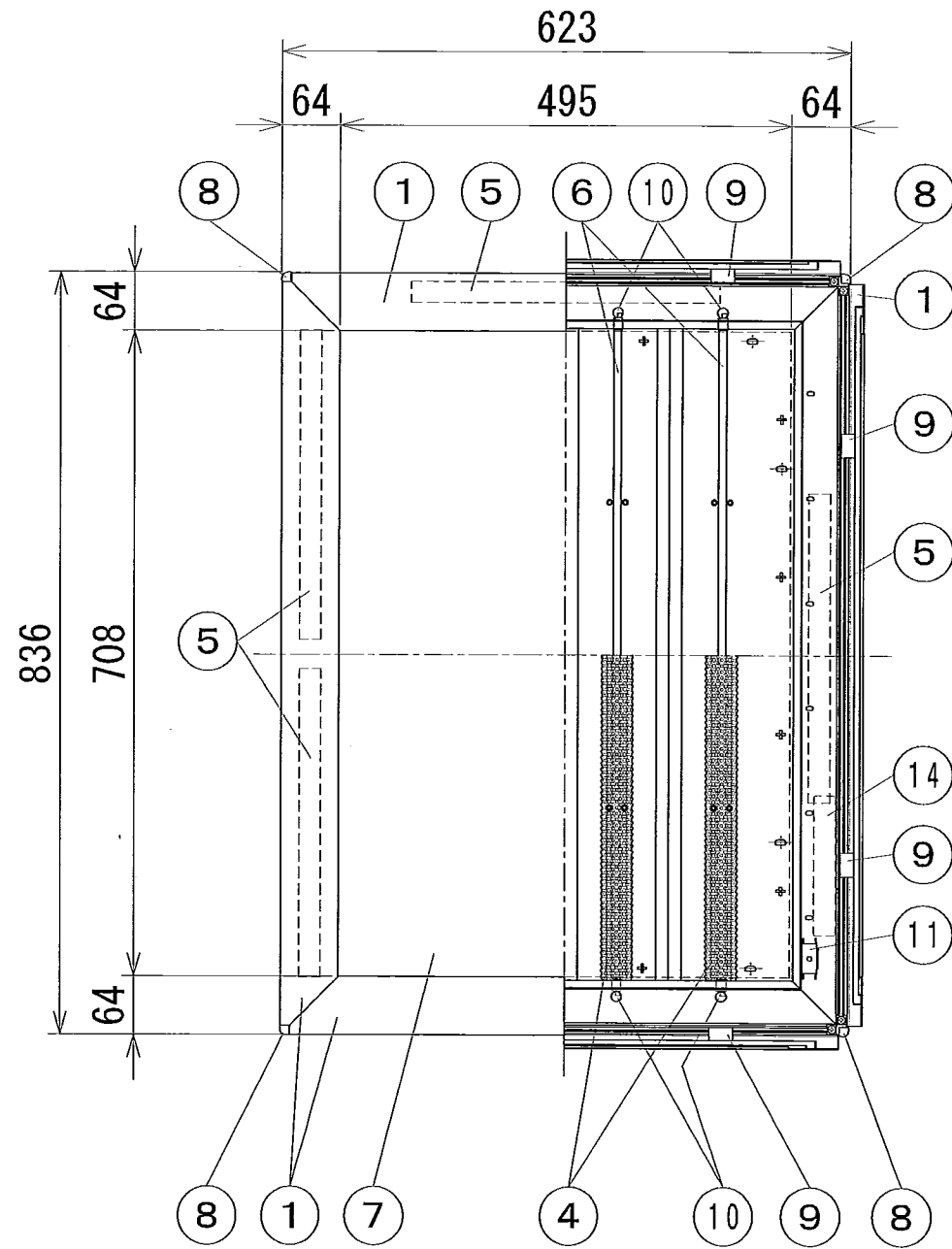
●付属品●
取扱説明書 1枚

電源 入力電圧 AC100V 周波数 50/60Hz 共用

13	看板銘板	1	シルバーネーマ	3	反射板	1	SPCC t0.6	白色	
12	電源コード	1	VCTF0.75mm ² 3芯	2	本体枠	1組	Al	B2アルマイトクリアー	
11	スイッチ	1	GXスイッチ AGX106F	1	前枠	1組	Al	B2アルマイトクリアー	
10	取り付け金具固定ねじ	12	ツマミネジ M4×8	番号	品名	個数	材料/材質/規格	備考	
9	開閉パネ	10	SUS304-CSP t0.3	名	薄型内照式看板エポピュア			単位	
8	コーナー樹脂	4	ABS ライトグレー	称	PURE-B1			尺度	
7	アクリル板	1組	乳白 t3/透明 t2	(NIPPO) ニッポ電機株式会社					mm
6	ランプ	6	CL1060T2						設計
5	インバータ	6	LC2HS-111119						09J13A-1AB
4	反射制御板	6	SPCC t0.6 白色 ランプホルダー8W						
番号	品名	個数	材料/材質/規格	備考					

器具形式	外形寸法 (mm)	有効画面外形寸法 (mm)	適合ランプ	入力電流 (A)	入力電力 (W)	本体質量 (kg)
PURE-B1	1138×836×37.5	1010×708	CL1060T2×6灯	1.15	110	13.8

納入仕様図面



【看板銘板】



●付属品●
取扱説明書 1枚

電源 入力電圧AC100V 周波数 50/60Hz 共用

器具形式	外形寸法 (mm)	有効画面外形寸法 (mm)	適合ランプ	入力電流 (A)	入力電力 (W)	本体質量 (kg)
PURE-B2	836×623×37.5	708×495	CL 760T2×4灯	0.60	60	7.9

13	看板銘板	1	シルバーネーマ	3	反射板	1	SPCC t0.6	白色		
12	電源コード	1	VCTF0.75mm ² 3芯	2	本体枠	1組	Al	B2アルマイトクリアー		
11	スイッチ	1	GXスイッチ AGX106F	1	前枠	1組	Al	B2アルマイトクリアー		
10	取り付け金具固定ねじ	8	ツマミネジ M4×8	番号	品名	個数	材料/材質/規格	備考		
9	開閉パネ	8	SUS304-CSP t0.3	名	薄型内照式看板エポピュア			単位	尺度	
8	コーナー樹脂	4	ABS ライトグレー	称	PURE-B2			mm	1/8 (A3)	
7	アクリル板	1組	乳白 t3/透明 t2	(NIPPO) ニッポ電機株式会社					設計 製図 検図 図番	
6	ランプ	4	CL760T2							
5	インバータ	4	LC2HS-1118019	番号	品名	個数	材料/材質/規格	備考		
4	反射制御板	4	SPCC t0.6 白色 ランプホルダー8W							