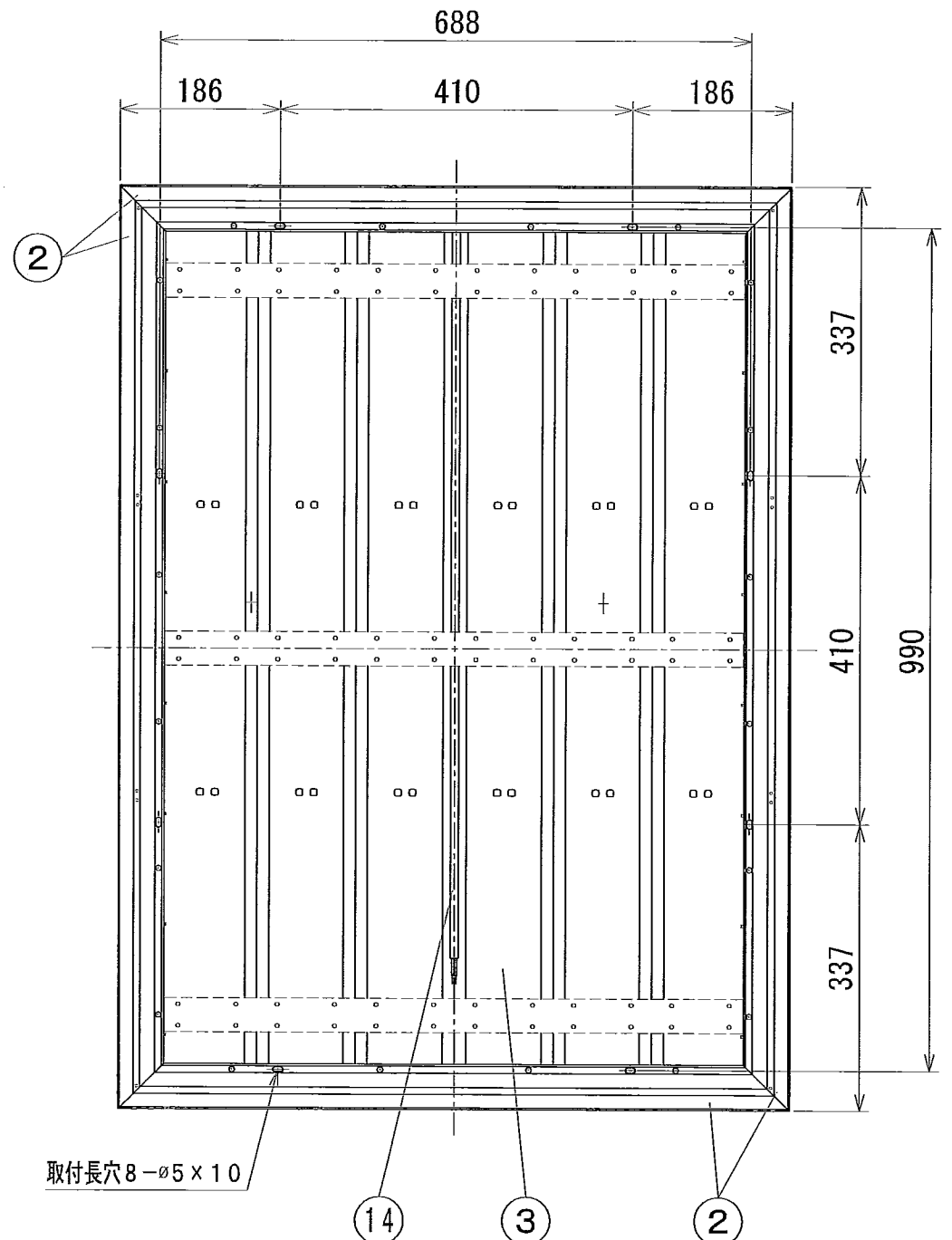
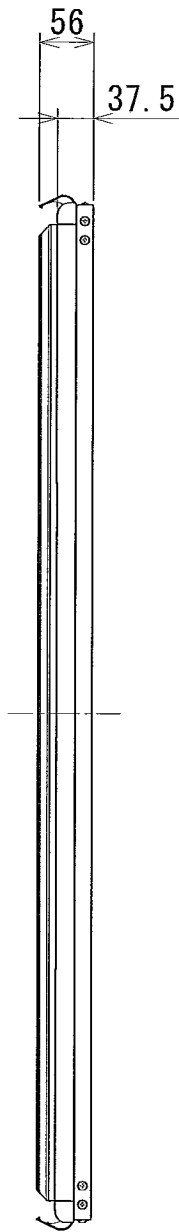
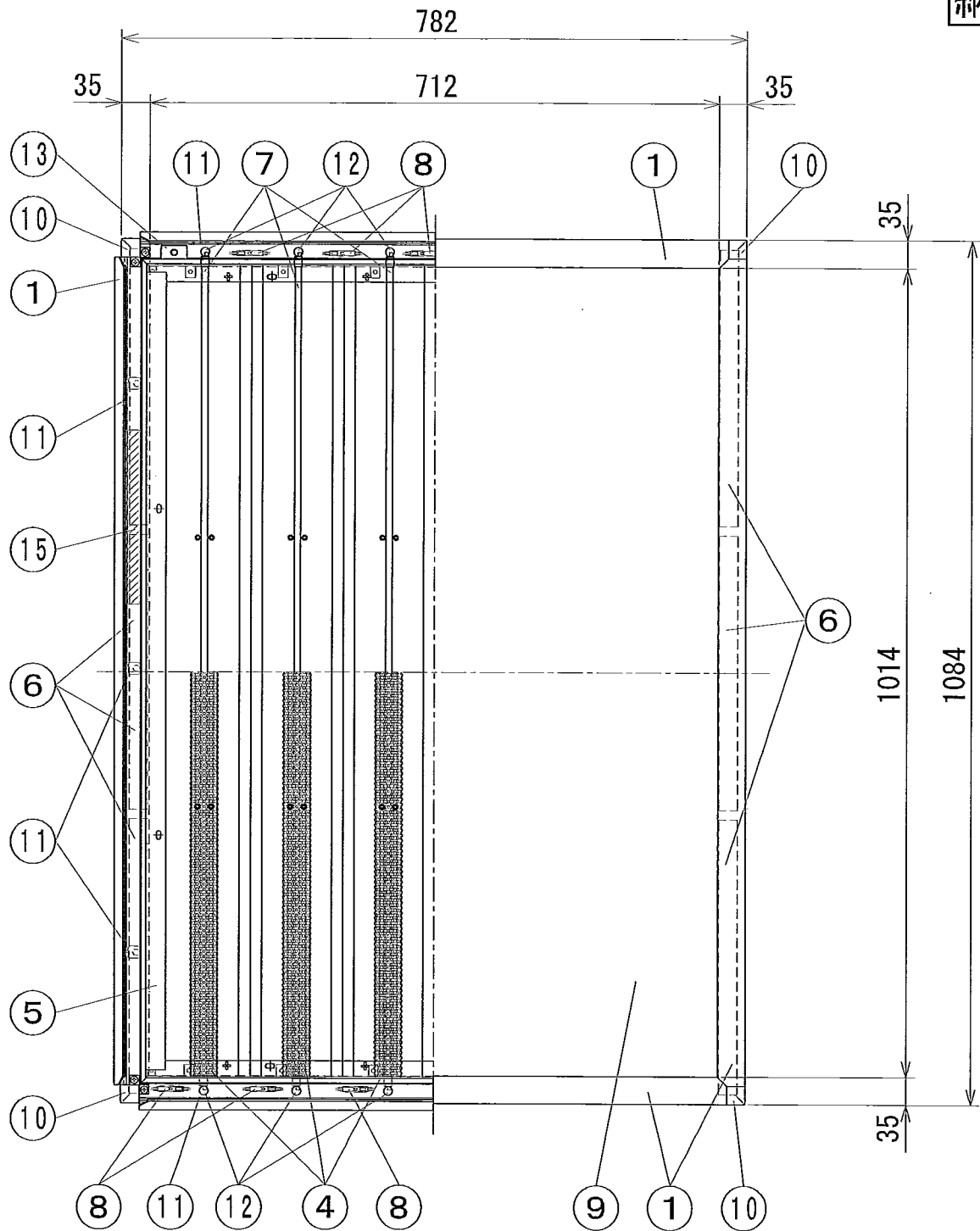
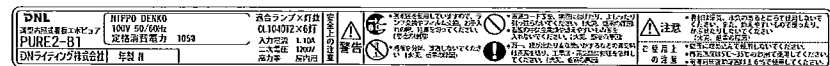


納入仕様図面



取付長穴8-φ5×10

【看板銘板】



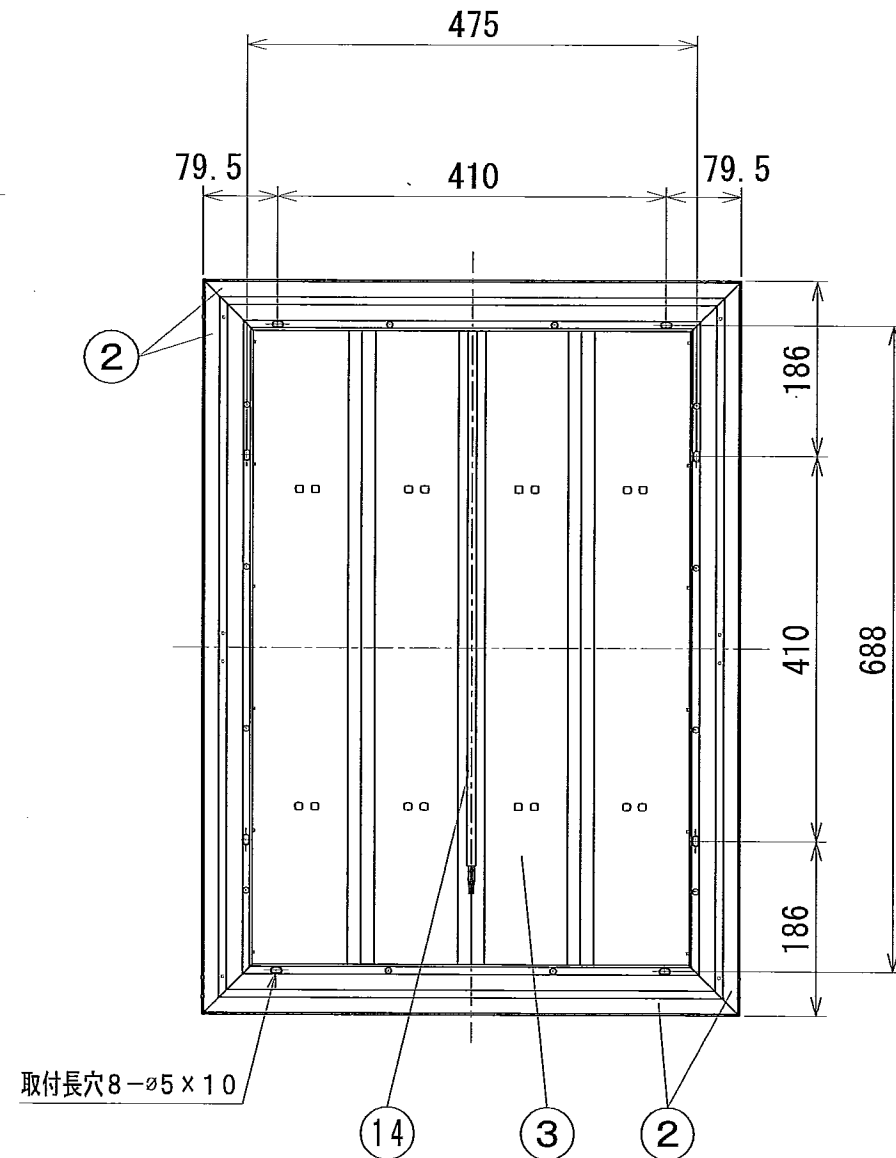
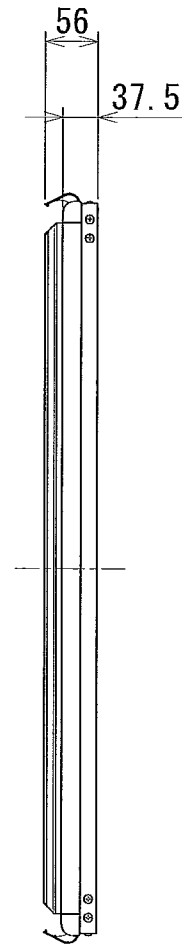
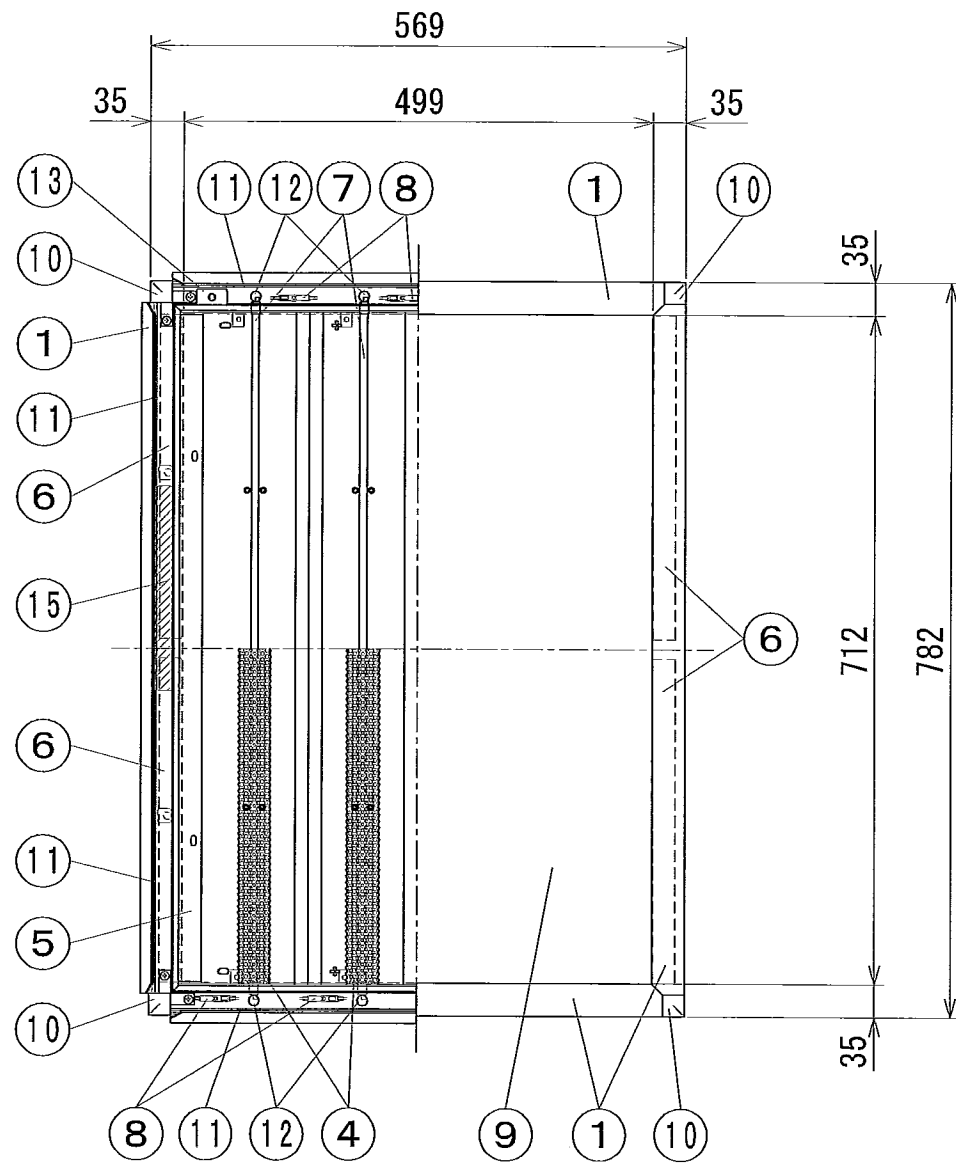
●付属品●
取扱説明書 1枚

電源 入力電圧AC100V 周波数 50/60Hz共用

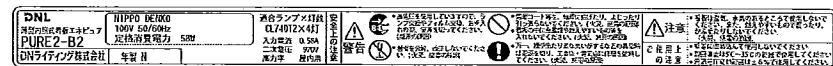
15	看板銘板	1	シルバーネーマ		4	光制御板	6	SPCC t0.6	白色 ランプホルダー8W	
14	電源コード	1	VCTF0.75mm ² 3芯 L=890mm		3	反射板	1	SPCC t0.6	白色	
13	スイッチ	1	GXスイッチ AGX106F		2	本体枠	1組	Al	B2アルマイトクリアー	
12	取り付け金具固定ねじ	12	ツマミネジ M4×8		1	前枠	1組	Al	B2アルマイトクリアー	
11	可動パネ	10	SUS304-CSP-H t0.2		番号	品名	個数	材料/材質/規格	備考	
10	コーナー樹脂	4	PC	シルバー塗装	名	薄型内照式看板エポピュア			単位	尺度
9	アクリル板	1組	乳白 t3/透明 t2		称	PURE2-B1			mm	1/8
8	コネクタ	12組	SLコネクタ (絶縁チューブ付)		NIPPO ニッポ電機株式会社					
7	ランプ	6	CL1040T2		設計	製図	検図	図番		
6	インバータ	6	LC2HS-111119		山	山	野	09J13A-4AB		
5	反射板	2	PETシート t1.0	白色	番号	品名	個数	材料/材質/規格	備考	

器具形式	外形寸法 (mm)	有効画面外形寸法 (mm)	適合ランプ	入力電流 (A)	入力電力 (W)	本体質量 (kg)
PURE2-B1	1084×782×37.5	1014×712	CL1040T2×6灯	1.10	105	13.7

納入仕様図面



【看板銘板】



● 付属品 ●
取扱説明書 1枚

電源 入力電圧 AC100V 周波数 50/60Hz 共用

器具形式	外形寸法 (mm)	有効画面外形寸法 (mm)	適合ランプ	入力電流 (A)	入力電力 (W)	本体質量 (kg)
PURE2-B2	782×569×37.5	712×499	CL 740T2×4灯	0.58	58	7.4

15	看板銘板	1	シルバーネーマ		4	光制御板	4	SPCC t0.6	白色	ランプホルダー-8W
14	電源コード	1	VCTF0.75mm ² 3芯 L=490mm		3	反射板	1	SPCC t0.6	白色	
13	スイッチ	1	GXスイッチ AGX106F		2	本体枠	1組	Al		B2アルマイトクリアー
12	取り付け金具固定ねじ	8	ツمامミネジ M4×8		1	前枠	1組	Al		B2アルマイトクリアー
11	可動パネ	8	SUS304-CSP-H t0.2		番号	品名	個数	材料/材質/規格	備考	
10	コーナー樹脂	4	PC	シルバー塗装	薄型内照式看板エポピュア					
9	アクリル板	1組	乳白 t3/透明 t2		名 薄型内照式看板エポピュア					
8	コネクタ	8組	SLコネクタ (絶縁チューブ付)		称 PURE2-B2					
7	ランプ	4	CL740T2		単位 mm					
6	インバータ	4	LC2HS-118019		尺度 1/8					
5	反射板	2	PETシート t1.0 白色		(NIPPO) ニッポ電機株式会社 設計 製図 検図 図番 (川) (川) (平野) 09J13A-5AB					
番号	品名	個数	材料/材質/規格	備考						