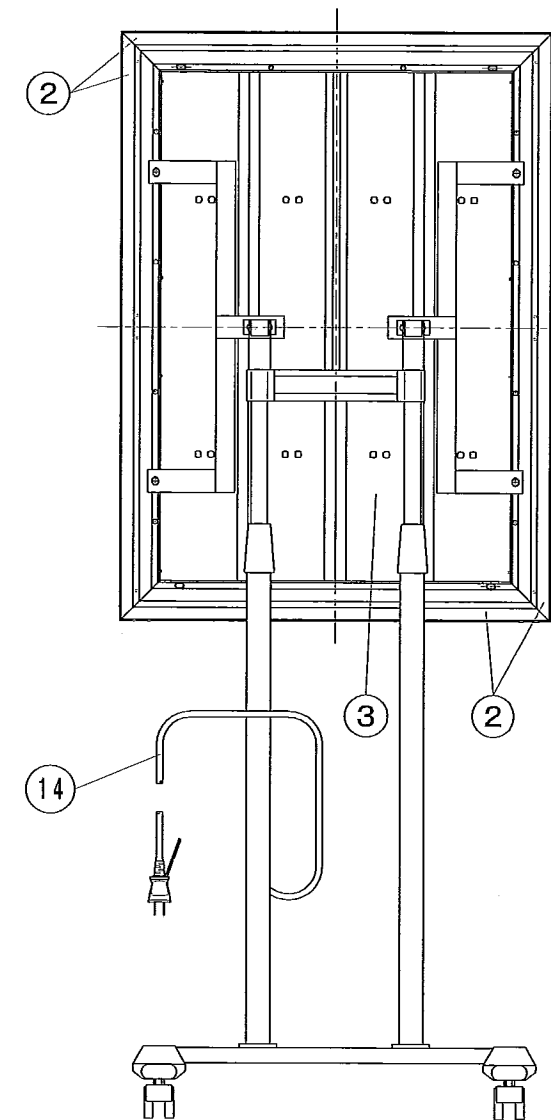
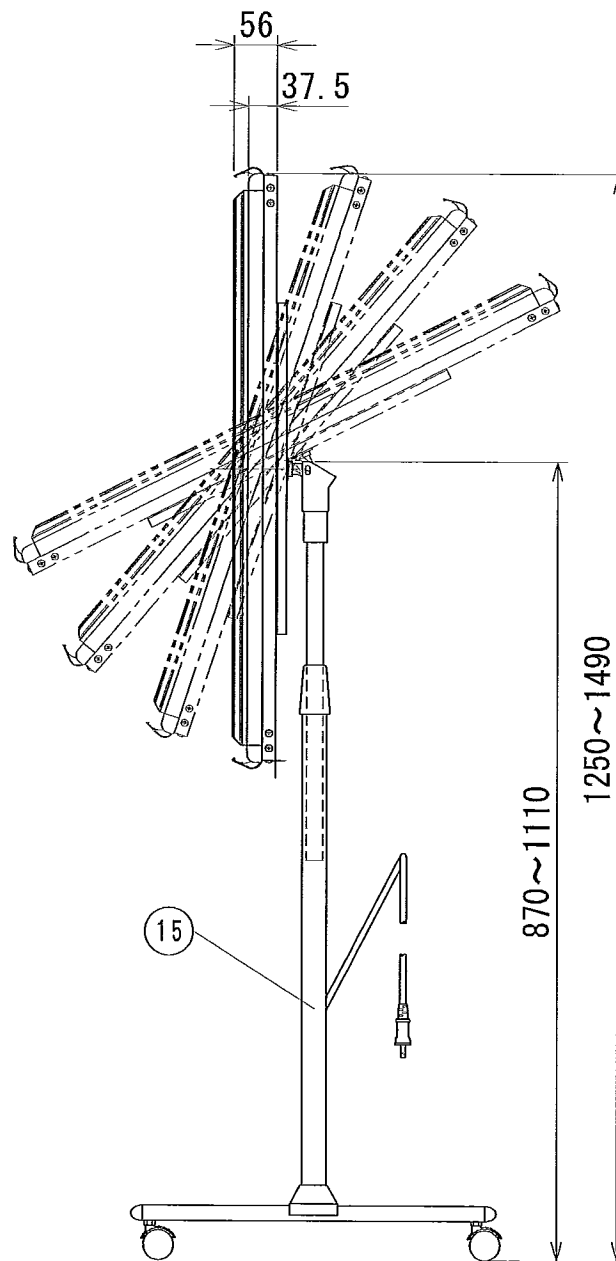
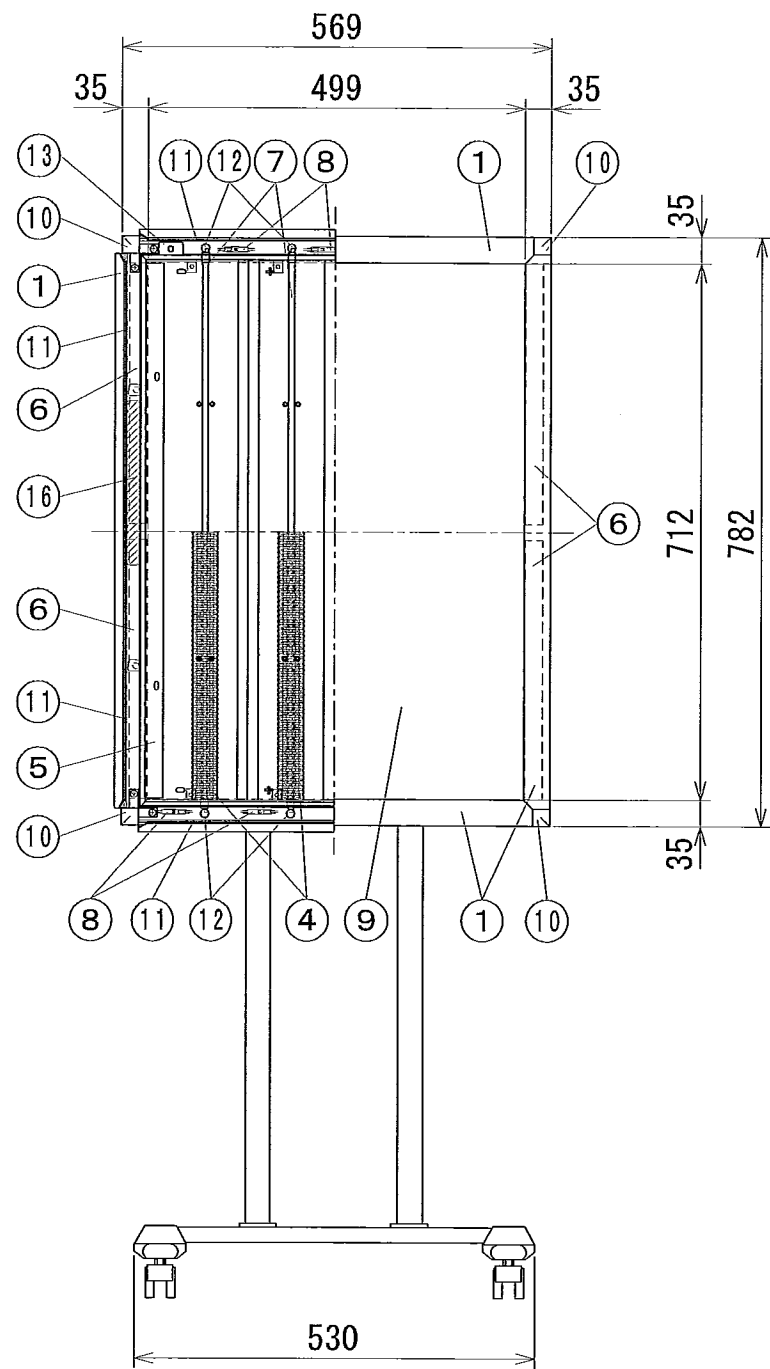
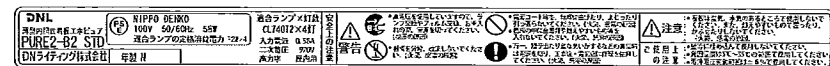


# 納入仕様図面



### 【看板銘板】



●付属品●  
取扱説明書 1枚

電源 入力電圧AC100V 周波数 50/60Hz共用

器具形式	外形寸法 (mm)	有効画面外形寸法 (mm)	適合ランプ	入力電流 (A)	入力電力 (W)	本体質量 (kg)
PURE2-B2 STD	782×569×37.5	712×499	CL 740T2×4灯	0.58	58	14.9

16	看板銘板	1	シルバーネーム			
15	パネルスタンド	1	PG-20 (特注) ファースト製			
14	電源コード	1	VCTF1.25mm <sup>2</sup> 3芯 L=1800mm	アース付2Pプラグ		
13	スイッチ	1	GXスイッチ AGX106F			
12	取り付け金具固定ねじ	8	ツマミネジ M4×8			
11	可動パネ	8	SUS304-CSP-H 10.2			
10	コーナー樹脂	4	PC	シルバー塗装		
9	アクリル板	1組	乳白 t3/透明 t2			
8	コネクタ	8組	SLコネクタ (絶縁チューブ付)			
7	ランプ	4	CL740T2			
6	インパータ	4	LC2HS-118019			
番号	品名	個数	材料/材質/規格	備考		

5	反射板	2	PETシート t1.0	白色	
4	光制御板	4	SPCC t0.6	白色	ランプホルダー8W
3	反射板	1	SPCC t0.6	白色	
2	本体枠	1組	Al		B2アルマイトクリアー
1	前枠	1組	Al		B2アルマイトクリアー
番号	品名	個数	材料/材質/規格	備考	
名	薄型内照式看板エポピュア			単位	尺度
称	PURE2-B2 STD			mm	1/10

**(NIPPO) ニッポ電機株式会社**

設計	製図	検図	図番
山	山	平野	09J13A-6AB