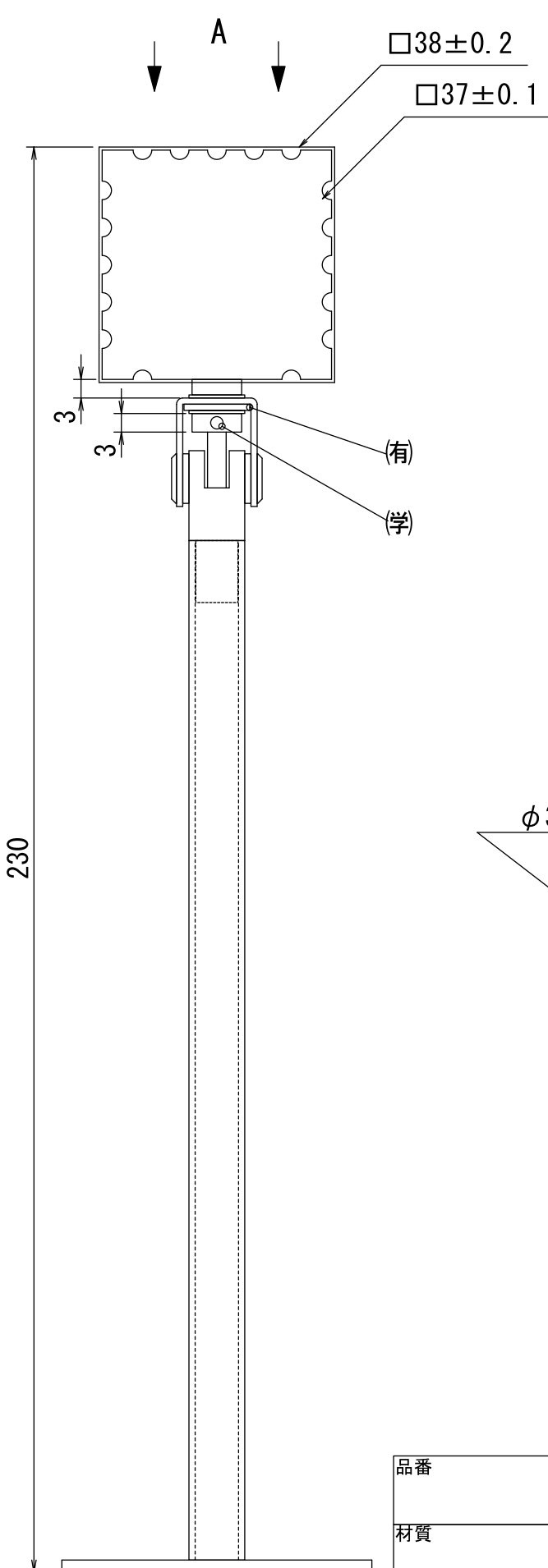
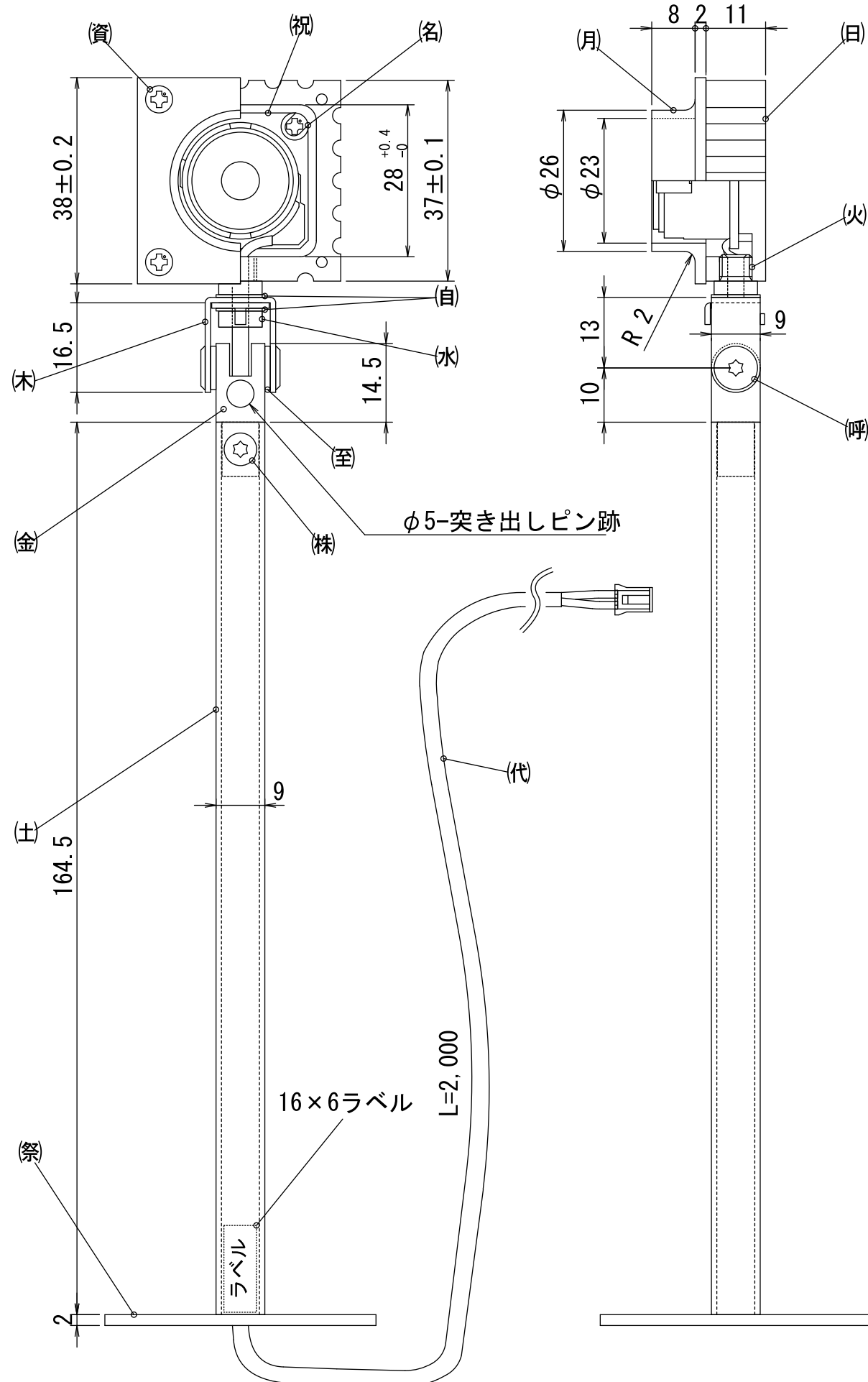
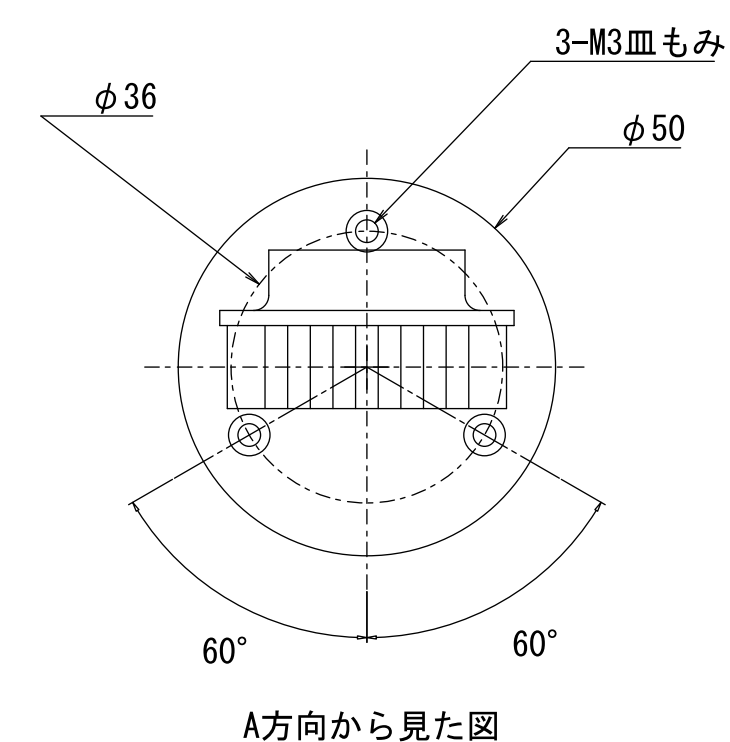


■ MIU(ミウ) (PLE-1) 外形図



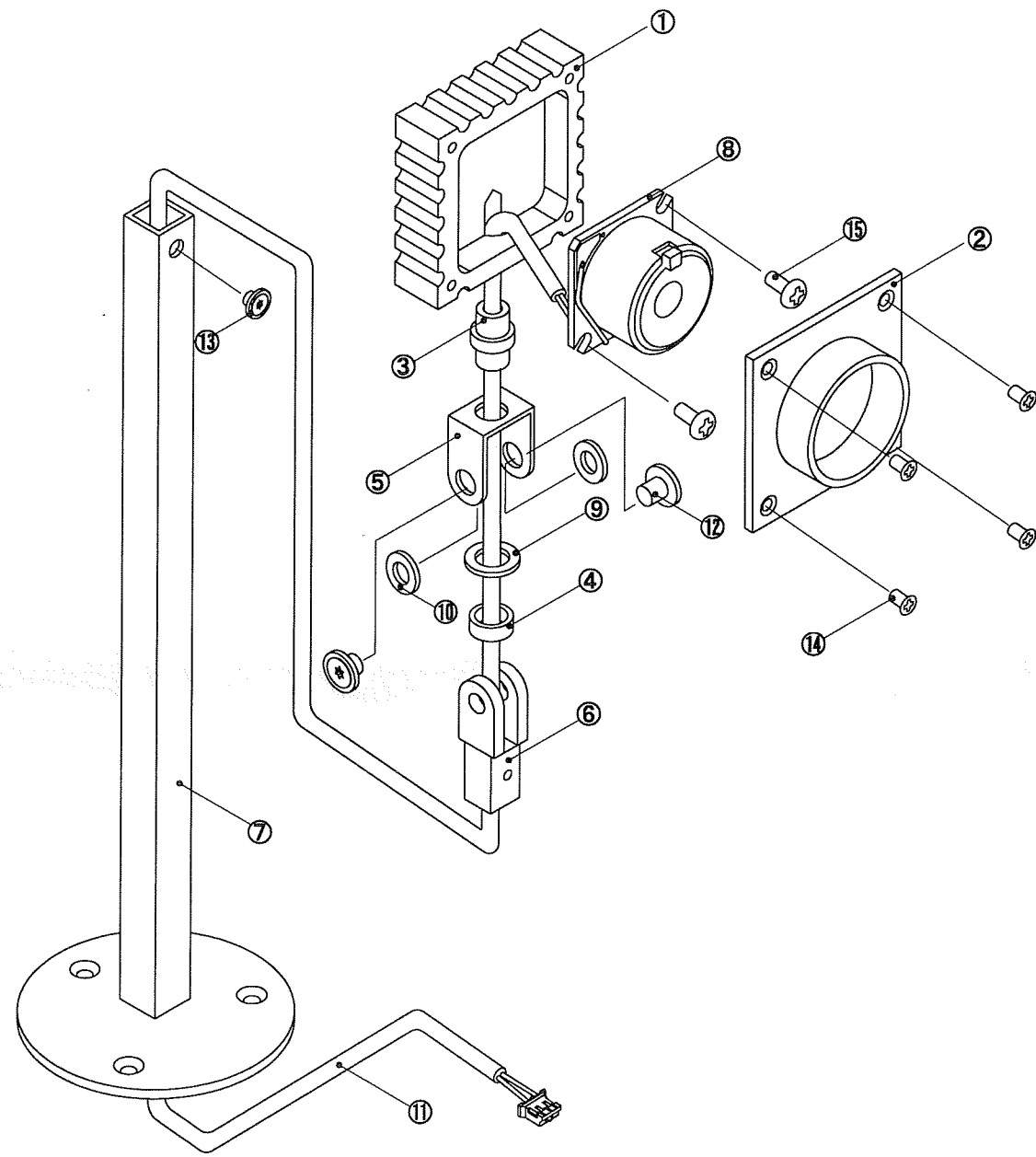
No.	部品名	型番	材質 他	メーカー	個数
1	LEDホルダー	AZ-006-H	アルミ 表面塗装	A'SYCK	1
2	ホルダーカバー	AZ-006-HC	アルミ 表面塗装	"	1
3	ホルダー接続ネジ凸	AZ-006-C1	SUS 303	"	1
4	ホルダー接続ネジ凹	AZ-006-C2	SUS 303	"	1
5	アングル	AZ-006-AN	SUS 304 t=1	"	1
6	回転軸	AZ-006-R	アルミ 表面塗装	"	1
7	アーム	AZ-006-AR	9×9×t1 一体化 表面塗装	"	1
9	LED	LXHL-NW98	発光色(白)	Lumi Leds	1
10	ワッシャ	CC-0509-05	ジュラコン t=0.5	HIROSUGI	2
11	ワッシャ	CC-0408-10	ジュラコン t=1	"	2
12	2Pハーネス	AZ-006-2PH	L=2,000	A'SYCK	1
13	トルクスネジ	AZ-006-T4	M4×L4	"	2
14	トルクスネジ	AZ-006-T3	M3×L3	"	1
15	サラ小ネジ		M2×L5	産業資材	4
16	ナベ小ネジ		M3×L5	"	2
17	回転ストッパー	AZ-006-RS	SUS304 t=1	A'SYCK	1
18	六角穴止めネジ		M2 L=3	産業資材	1
-	木ねじ		SUS サラ 3.1×13	"	3



A方向から見た図

平成15年4月16日				改訂番号	改訂記事	備考
品番 PLE-1			品名 MIU(ミウ)			
材質			型番			
尺度 1:1	製図	設計	検図	承認	株式会社 キモトサイン KIMOTO SIGN CO. LTD.	

■組立分解図



No.	部品名	員数	No.	部品名	員数
1	LEDホルダー	1	9	樹脂ワッシャー (φ10)	1
2	ホルダーカバー	1	10	樹脂ワッシャー (φ8)	2
3	ホルダー接続ネジ凸	1	11	2Pハーネス	1
4	ホルダー接続ネジ凹	1	12	トルクスネジ(M4×L4)	2
5	アングル	1	13	トルクスネジ(M3×L3)	1
6	回転軸	1	14	サラ小ネジ(M2×L5)	4
7	アーム	1	15	ナベ小ネジ(M3×L5)	2
8	LED	1			

1 適用範囲

本納入仕様書はパワールミ灯具本体について規定する

2 定格 (Ta=25°C)

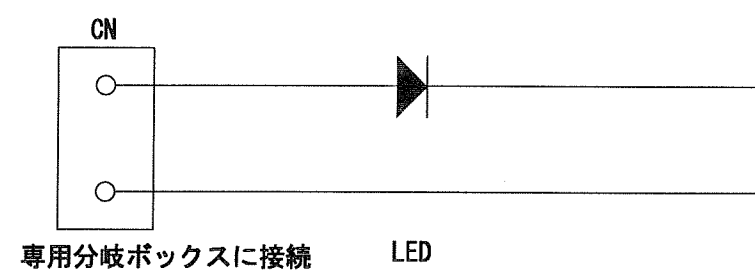
項目	記号	定格	単位
入力電圧	V _f	3.2	V
入力電流	I _f	250	mA
消費電力	W _f	0.8	W

使用温度	5~40°C
使用湿度	30~80%Rh(結露なし)

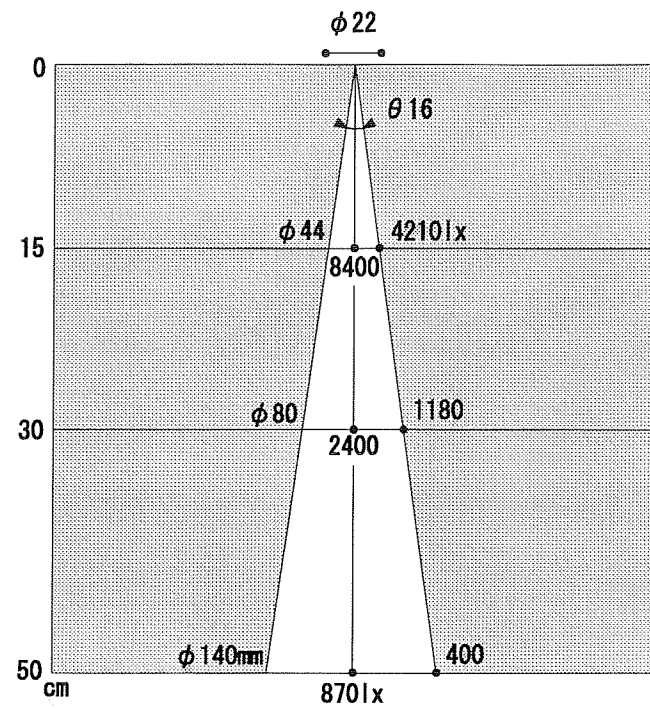
3 専用分岐ボックス時の色度範囲及び電気的光学的特性

色温度範囲 (K)	初期中心照度 (Lx) ± %	光源からの距離 (cm)	損失 (W)
~	870(参考データ)	50	

4 回路図



5 照度分布図(参考データ)



6 外形図 (別紙)

7 組立分解図 (別紙)

8 ロットNoの表示

ロット番号の表示は不減インクでフランジの裏に捺印する。

0	0	0	0	0	1
└───┘		└───┘		└───┘	
年		月		連番	

9 梱包図 (別紙)