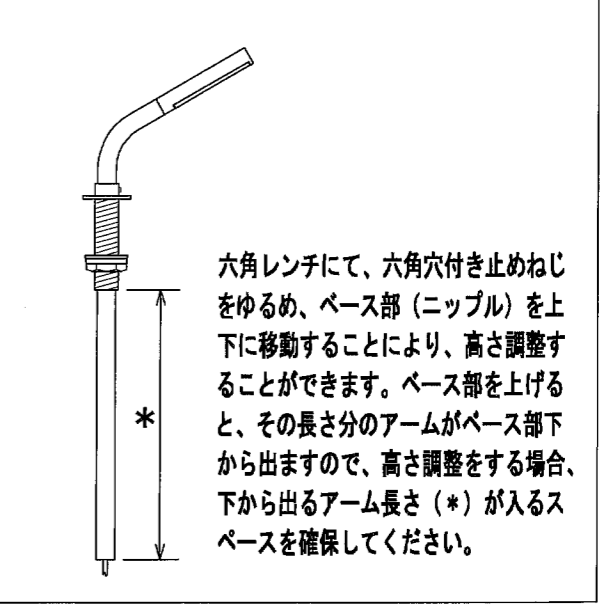
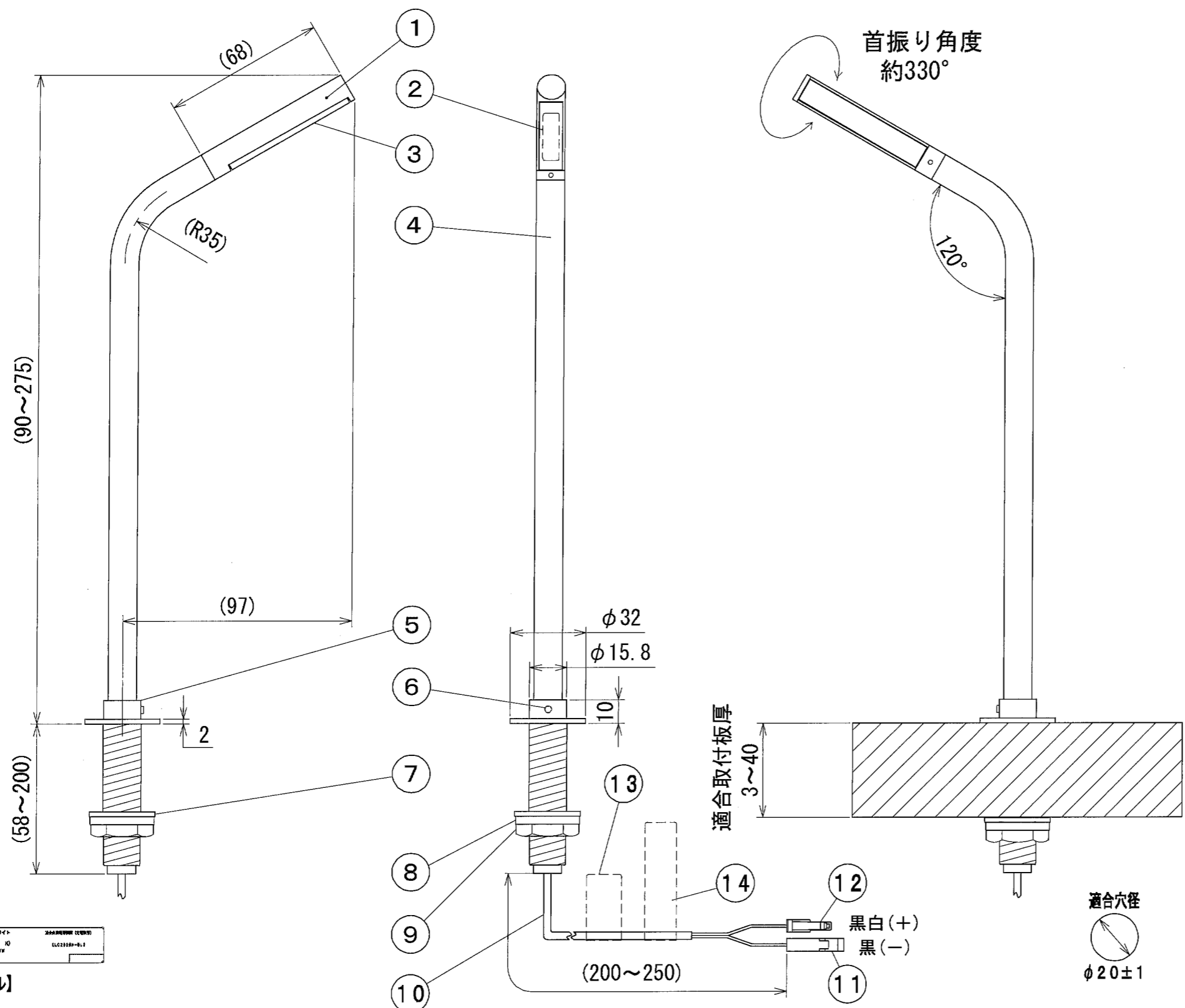


納入仕様図面



六角レンチにて、六角穴付き止めねじをゆるめ、ベース部（ニップル）を上下に移動することにより、高さ調整することができます。ベース部を上げると、その長さ分のアームがベース部下から出ますので、高さ調整をする場合、下から出るアーム長さ（\*）が入るスペースを確保してください。

- 付属品●  
取扱説明書 1枚  
六角レンチ 1ヶ

色記号/色温度	光源色	平均演色評価数 Ra
21/5000K	昼白色	93
22/4000K	白色	93
24/3000K	電球色	93

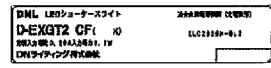
14	警告ラベル	1	シルバーネーム	
13	銘板	1	シルバーネーム	
12	コネクタ2	1	SLP-01V	白色
11	コネクタ1	1	SLR-01VF	白色
10	コード	1	AWG25	2芯
9	固定ナット	1	SWRH M16	クローム(メッキ処理)
8	スプリングワッシャー	1	SWRM M16	クローム(メッキ処理)
7	ワッシャー	1	SWRM M16	クローム(メッキ処理)
6	六角穴付き止めねじ	1	SUS M3	
5	ベース	1	SPCC	クローム(メッキ処理)
4	アーム	1	鋼管 φ12.2	クローム(メッキ処理)
3	発光面カバー	1	PC	拡散仕様
2	LED	1		高出力タイプ
1	本体	1	アルミダイカスト	クローム(メッキ処理)

番号	品名	個数	材料/材質/規格	備考
名	LEDショーケースライト			単位
称	D-EXGT2□CF			尺度
				mm 1/2 (A3)

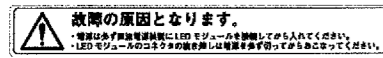
●DNL● **DNライティング株式会社**

設計	製図	検図	図番
定田	定田	平野	16B17A-1BL

【器具銘板】



【警告ラベル】



※D-EXGT2 (2台~4台) と ELC2020H-SL2 との接続にはSKSL50が1本必要です。

形式	連結灯具数	電源側入力			灯具側入力 (合計)			本体質量 (kg)	適合直流電源装置 (別売)	変換コード※ (別売)
		電圧 (周波数)	電流 (A)	電力 (W)	電圧 (V)	電流 (A)	電力 (W)			
D-EXGT21CF, D-EXGT22CF D-EXGT24CF	2	AC100V (50/60Hz)	0.05	4.7	17.0	0.20	3.4	0.20	ELC2020H-SL2	SKSL50
	3		0.07	6.5	25.5	0.20	5.1			
	4		0.09	8.4	34.0	0.20	6.8			