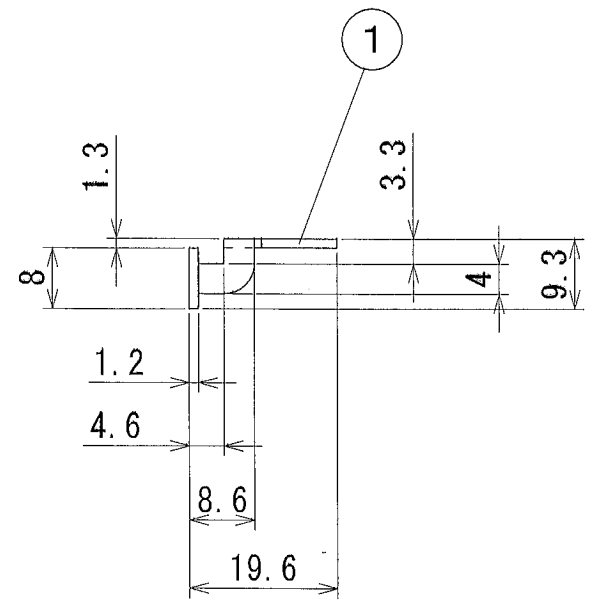
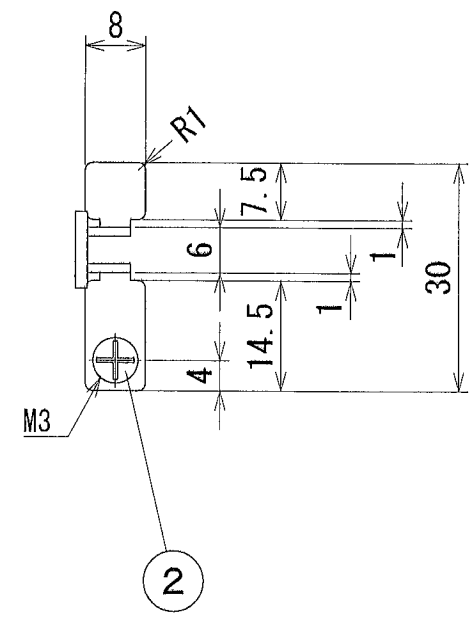
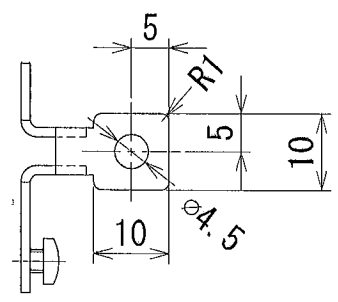


納入仕様図面



2	ねじ	1	パインド M3×4	
1	本体	1	SPCC t1.2	三価クロメートメッキ
番号	品名	個数	材料/材質/規格	備考

名称	CDL2ホルダー	単位	尺度
		mm	1/2 (A4)

販売元 DNライティング株式会社  
ニッポ電機株式会社

設計	製図	検図	図番
			12J12A-2BC