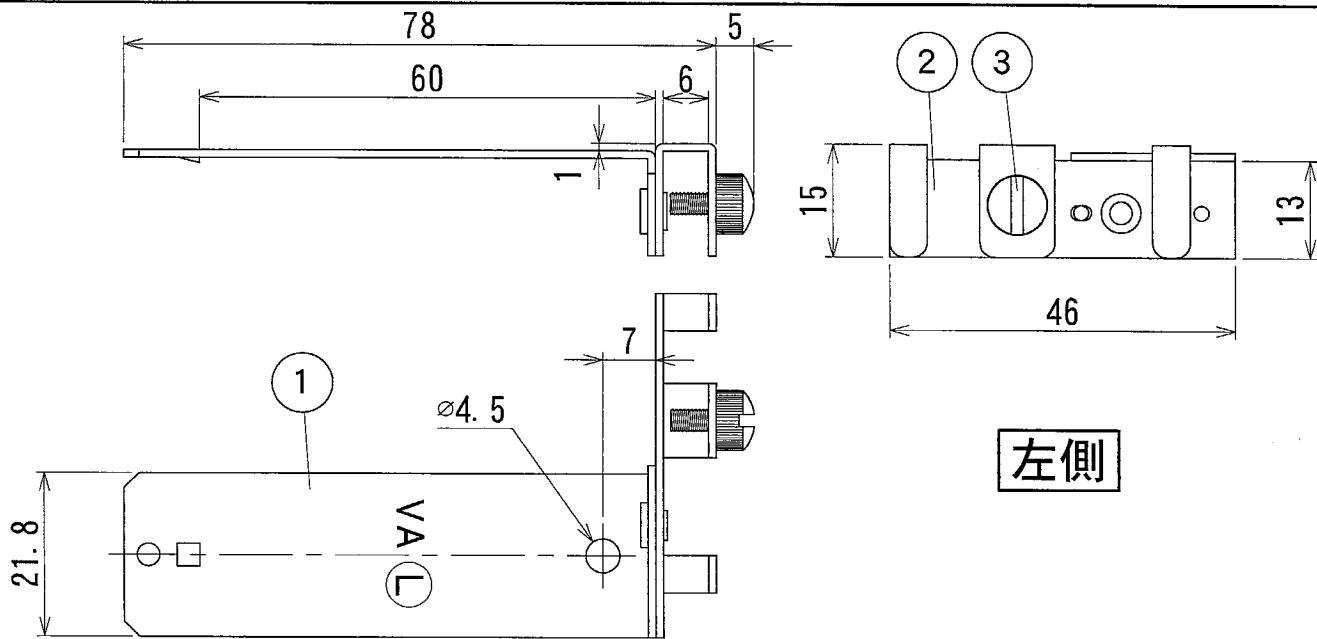
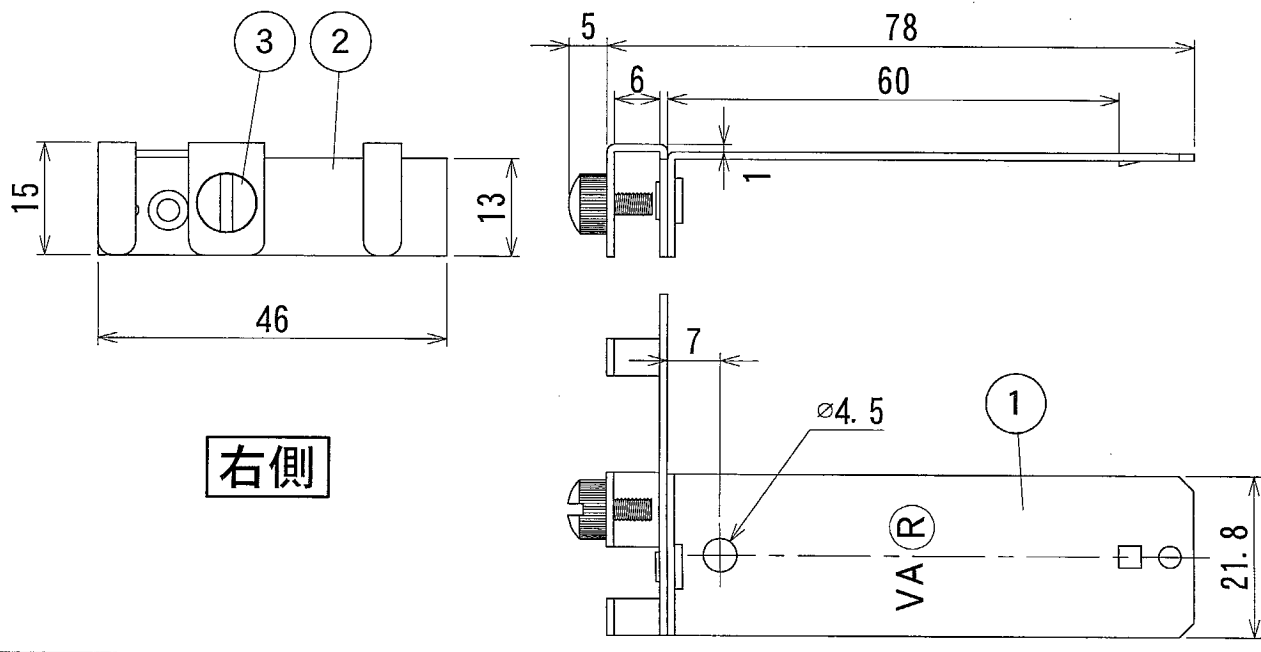


納入仕様図面



左側



右側

※ 表面処理 (メッキ) : Cはクローム色、Gはゴールド色仕上げ

3	ローレットビス	2	黄銅スリワリ付 M3×6	
2	フック	1組	SPCC S-D t1.0	メッキ処理※
1	本体	1組	SPCC S-D t1.0	メッキ処理※
番号	品名	個数	材料/材質/規格	備考
名称	スライドフック VAC (G)			単位
				尺度
				mm 1/1 (A4)

**DNL** DNライティング株式会社

設計	製図	検図	図番
川田	川田	平野	定田
			15L24A-1BJ