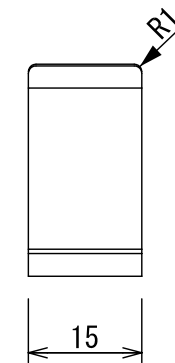
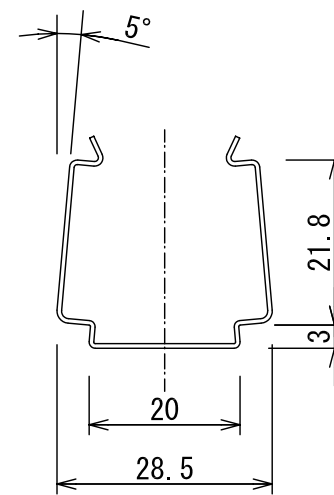
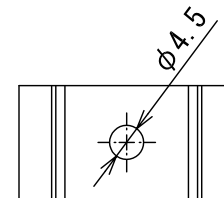
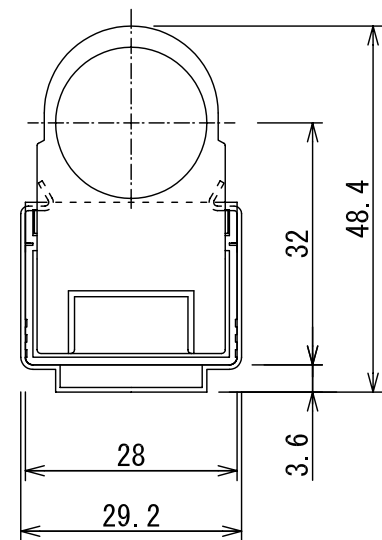


納入仕様図面



SUS t=0.6mm バネ材

①	番号	品名	個数	材料/材質/規格	備考
		SSホルダー			単位 尺度 mm 1/1 (A3)
	販売元  DNライティング株式会社				
	<b>タイア蛍光株式会社</b>				
	設計	製図	検図	図番	
		(疋田)	(出口)	R8904 (100930)	