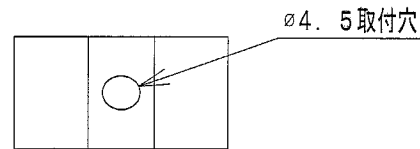
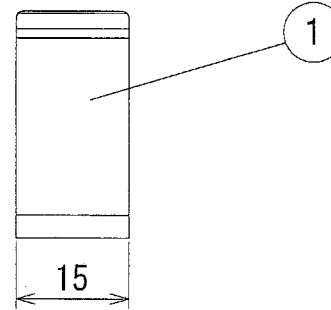
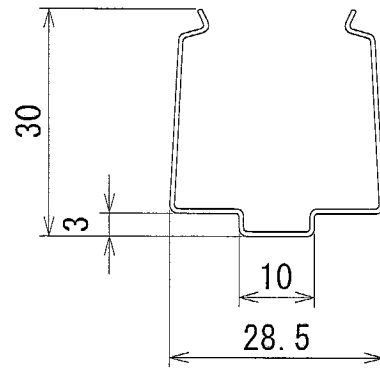






納入仕様図面



1	本体	1	SUS304 1/2H	t0.6
番号	品名	個数	材料/材質/規格	備考
名称	SSHホルダー			単位 尺度
				mm 1/1 (A4)
販売元  DNライティング株式会社				
ニッポ電機株式会社				
設計	製図	検図	図番	
			12J25A-1AS	