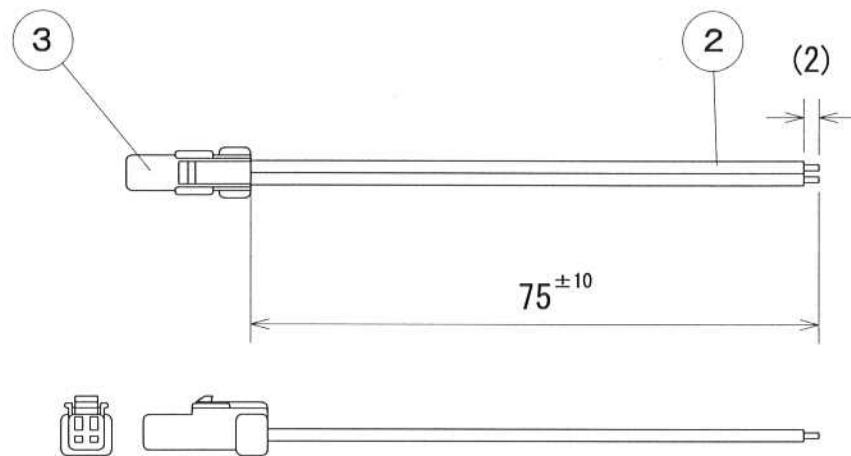
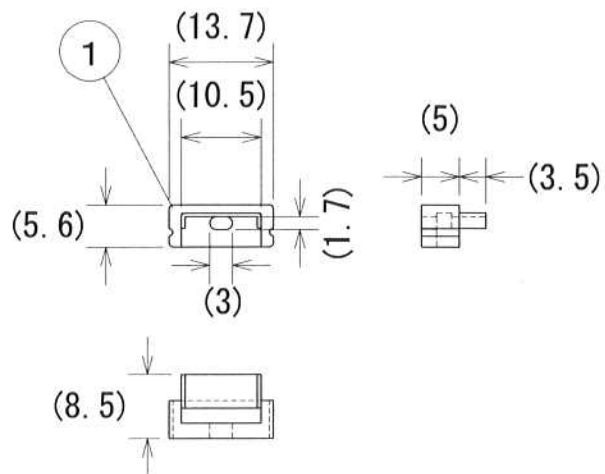


納入仕様図面



- 補修部品 1セットの内容●
- エンドキャップ 1個
 - コネクタ付き電線 1個
 - 取扱説明書 1枚

3	コネクタ	1	02R-JWPF-VSLE-S	日本圧着端子
2	2心平行コード	1	KVF 0.3mm ²	白色、ラジ側マケス
1	エンドキャップ	1	シリコン	
番号	品名	個数	材料/材質/規格	備考
名称	フレキシブルLED用補修部品			単位
	FX-RP			mm
DNライティング株式会社				
設計	製図	検図	図番	
				13D10A-1BB