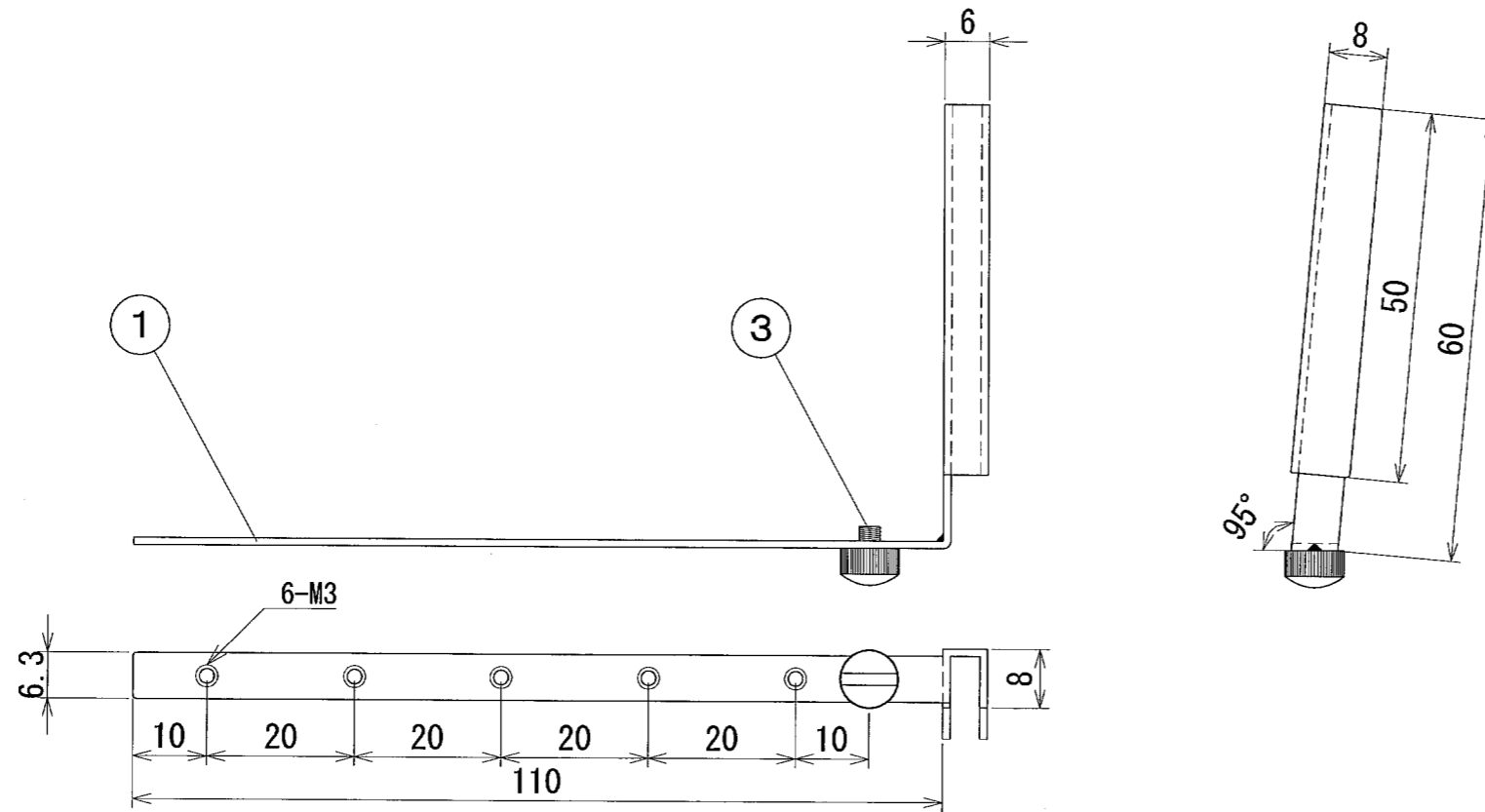
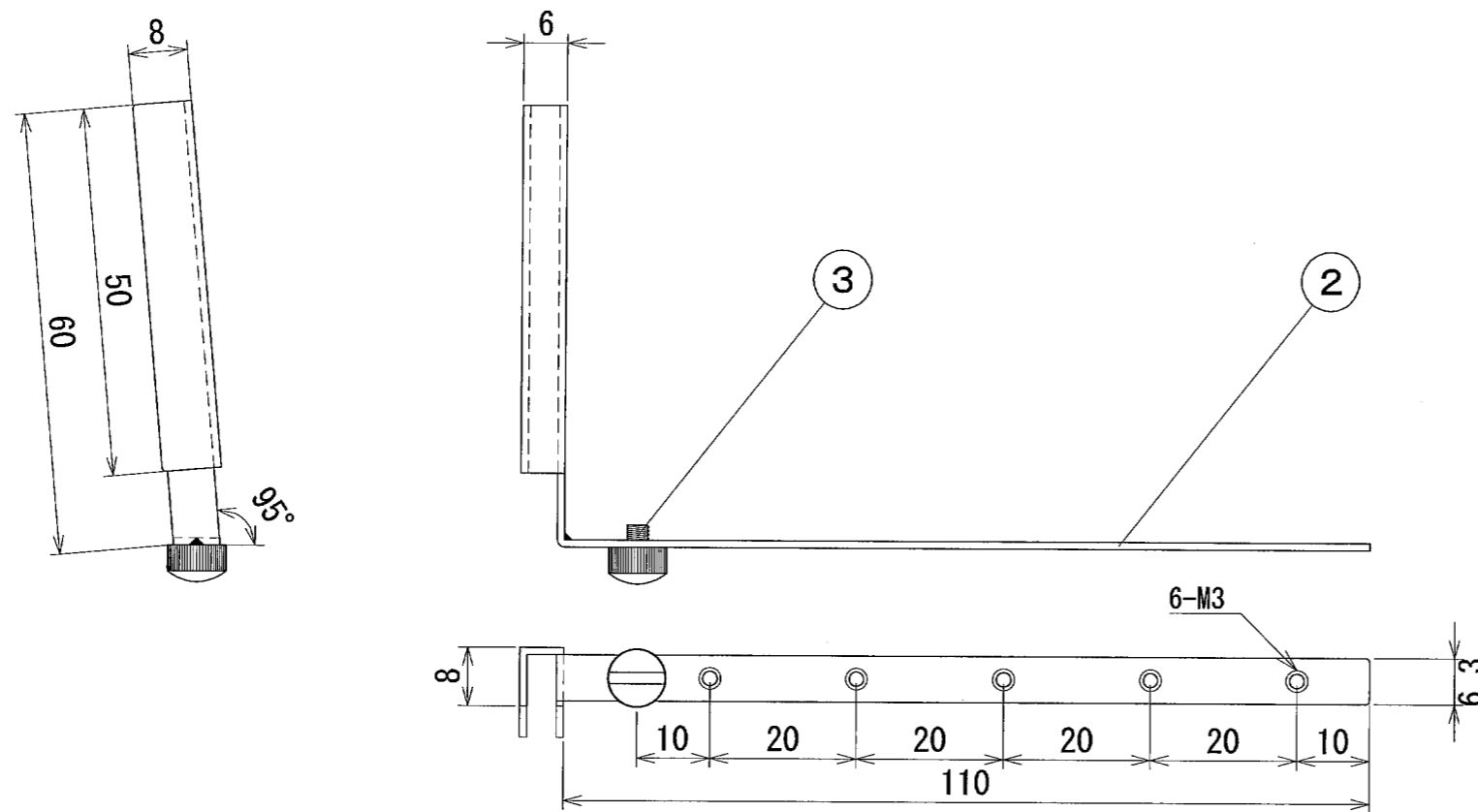



納入仕様図面

左側



右側



3	ローレットピス	2	黄銅スリワリ付 M3×3	
2	本体 (右側)	1	SPCC t1.0	三価ユニクロメッキ
1	本体 (左側)	1	SPCC t1.0	三価ユニクロメッキ
番号	品名	個数	材料/材質/規格	備考
名	薄型面発光LEDモジュール用			単位
称	スライドフックFPBS			mm 1/1 (A3)
 DNライティング株式会社				
設計	製図	検図	図番	
				13E10A-1AS