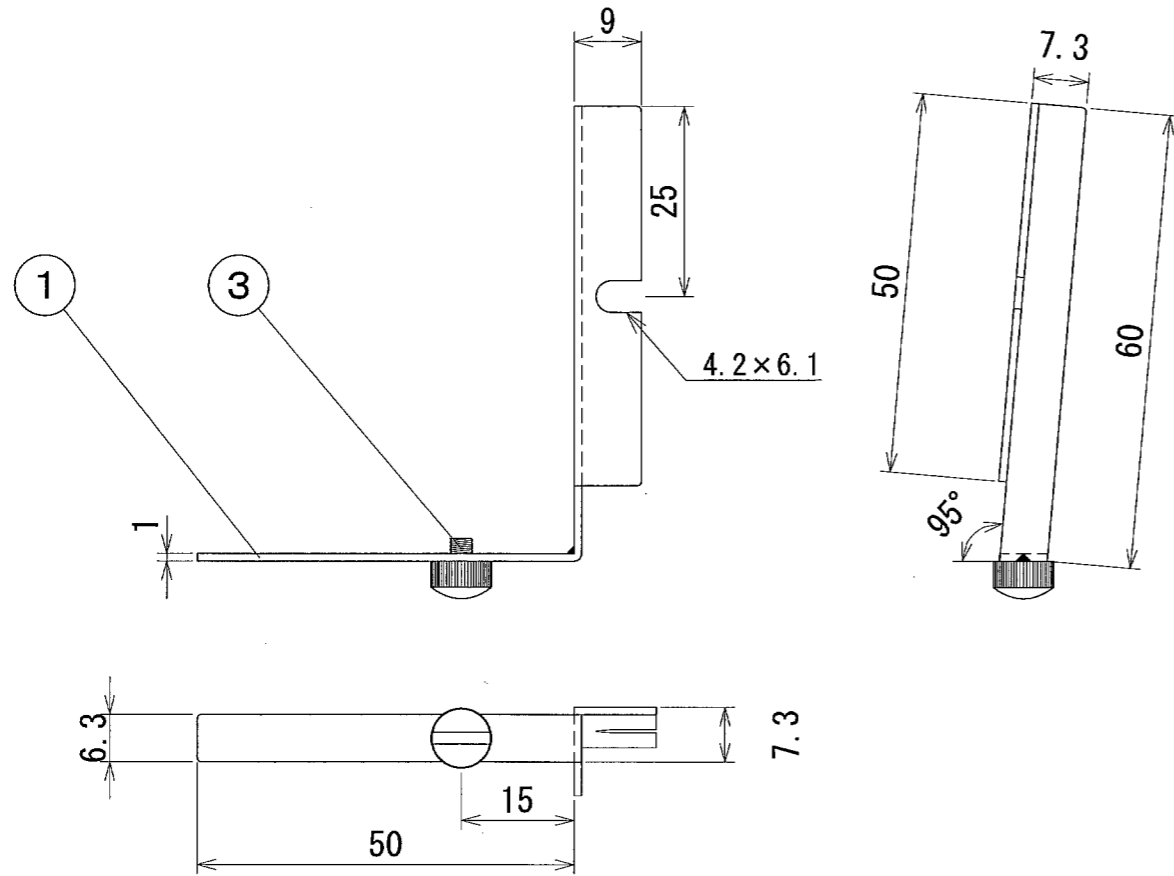
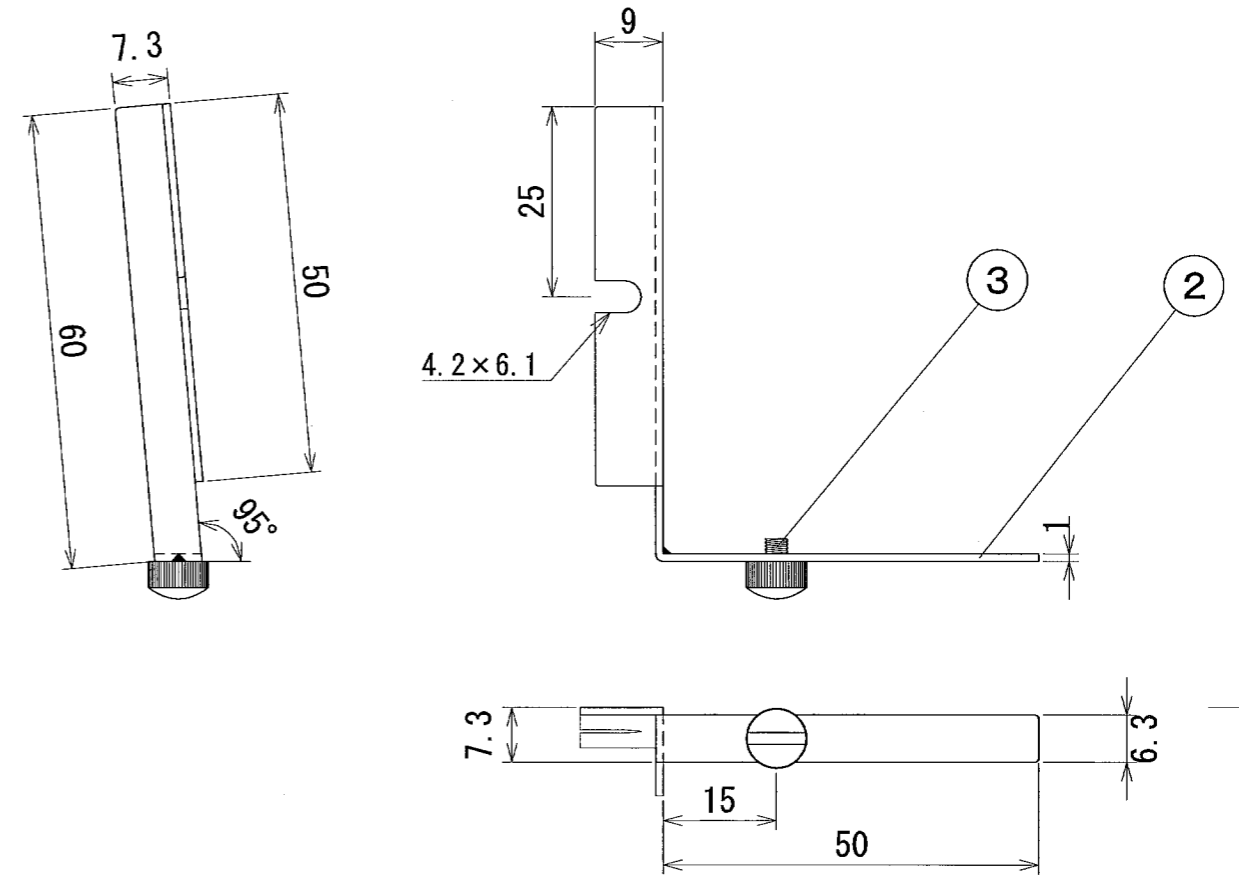


# 納入仕様図面

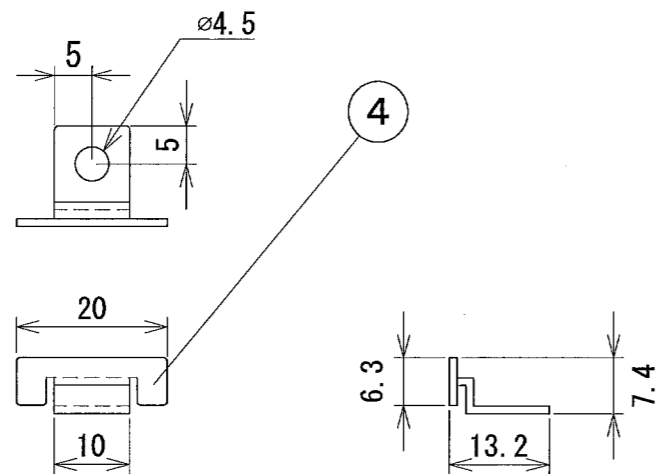
左側



右側



## 【垂れ防止金具】



## ●付属品●

トラスタッピングねじ (1種) 3.5×16mm 3ヶ  
垂れ防止金具 1ヶ

4	垂れ防止金具	1	SPCC t1.0	三価ユニクロメッキ
3	ローレットピス	2	黄銅スリワリ付 M3×3	
2	本体 (右側)	1	SPCC t1.0	三価ユニクロメッキ
1	本体 (左側)	1	SPCC t1.0	三価ユニクロメッキ
番号	品名	個数	材料/材質/規格	備考
名 薄型面発光LEDモジュール木柵用固定金具				単位
称 FPT S				尺度
				mm 1/1 (A3)

**DNライティング株式会社**

設計	製図	検図	図番
霜田	霜田	平野	穴
13E10A-2AS			