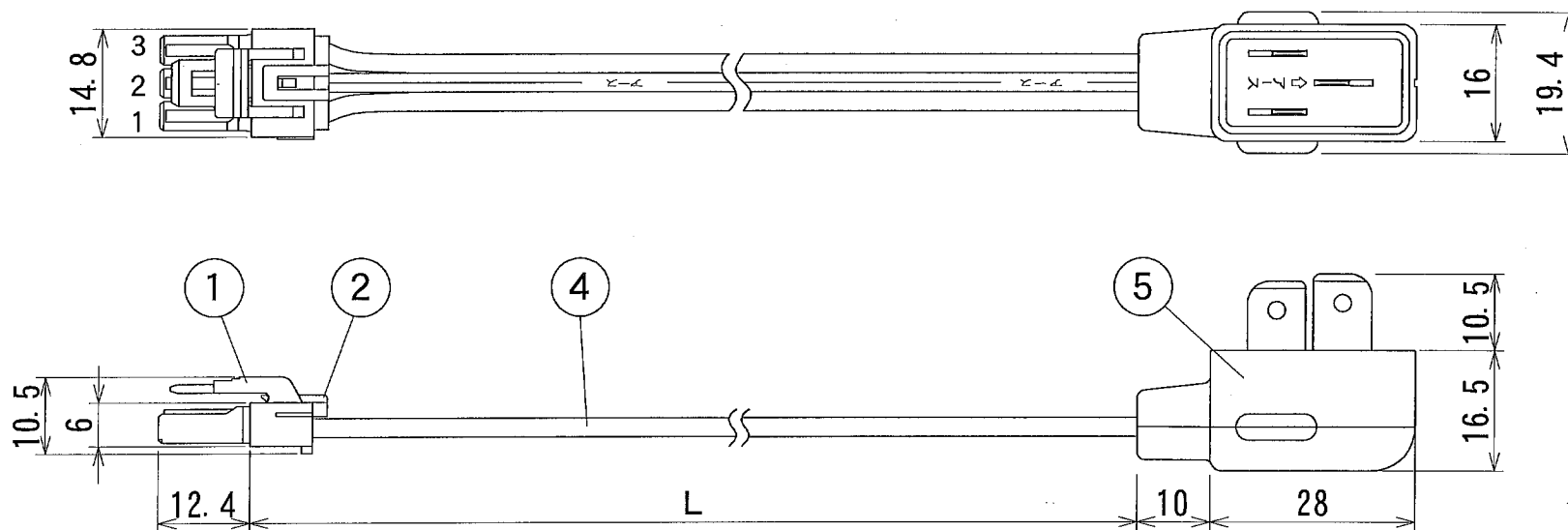
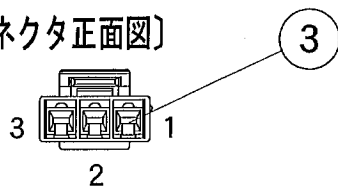


納入仕様図面



〔コネクタ正面図〕



※1 1～3はコネクタピン番号です。
 ※2 ピン接続

Pin No.	
1	AC電源
2	アース
3	AC電源

形式	L (mm)	L寸法公差 (mm)
DDF 300	300	+40,-0
DDF 400	400	
DDF 500	500	
DDF 600	600	+60,-0
DDF 700	700	
DDF 800	800	
DDF 900	900	
DDF1000	1000	+80,-0
DDF1200	1200	
DDF1500	1500	

定格：250V 6A

5	LCプラグ	1	PBT 白		
4	3芯平行コード	1	VFF0.75mm ² 白		
3	ソケットコネクタ	3	SYF-41T-P0.5A	日本圧着端子	
2	リテーナ	1	YLS-03V	日本圧着端子	
1	プラグハウジング	1	YLP-03V 白	日本圧着端子	
番号	品名	個数	材料/材質/規格	備考	
名称	電源コード			単位	尺度
称	DDF0000			mm	1/1 (A4)
DNライティング株式会社					
設計	製図	検図	図番		
藤原	藤原	平野	定田	15L02A-2BM	