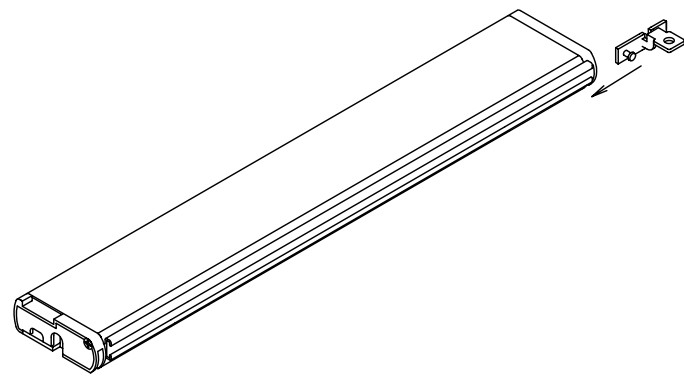


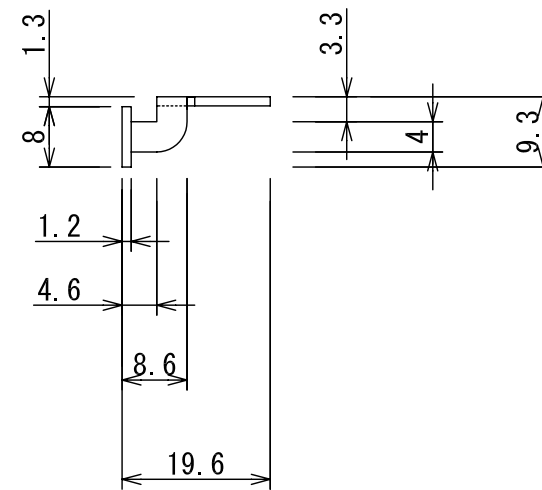
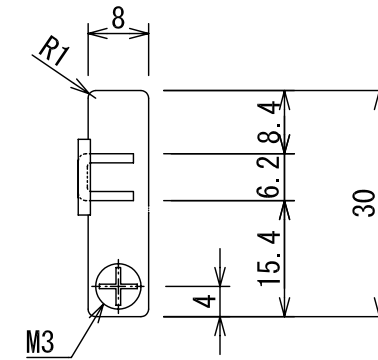
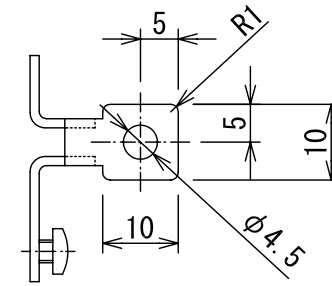
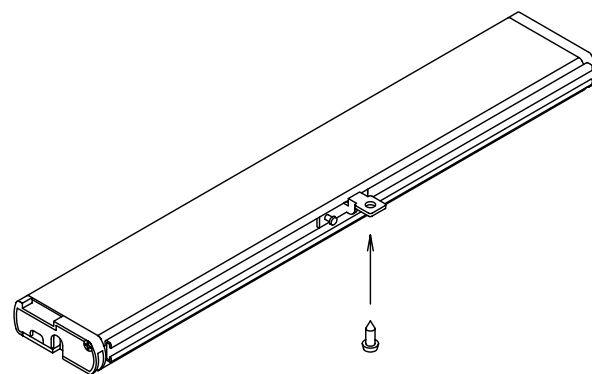
納入仕様図面

CDLホルダー取扱説明書
TXLED用センター垂れどめホルダー

- ①器具の側板開口溝にCDLホルダーを差し込みます。
両端の取り付けに関しては本体取扱説明書をご確認ください。



- ②ねじで固定します。



①				
番号	品名	個数	材料/材質/規格	備考
名称	CDLホルダー			単位
				mm
尺度	1/1 (A3)			
販売元	 DNライティング株式会社 ダイア蛍光株式会社			
設計	製図	検図	図番	
	(定田)	(出口)	D4202 (100830)	