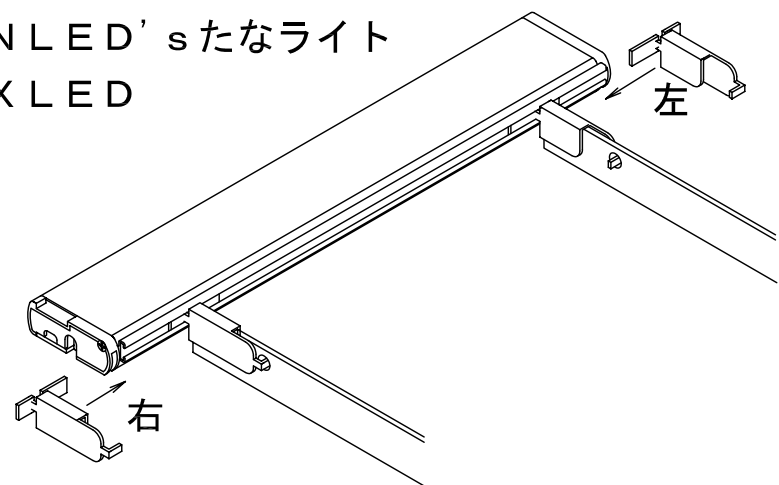


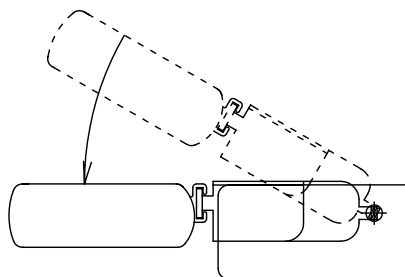
納入仕様図面

ブラケットフックBDL-C 取扱説明書

DNLED's たなライト
TXLED

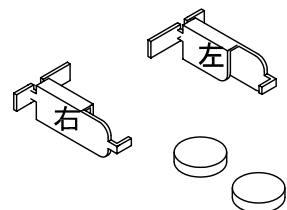


- ① BDL-Cフックを灯具のレールに差し込み、ブラケットの間隔に合わせます。
この時フックの左右を間違えないよう注意してください。



- ② BDL-Cフックをブラケットの穴に差し込み矢印の方向へ
灯具TXLEDを旋回し固定します。

セット内容

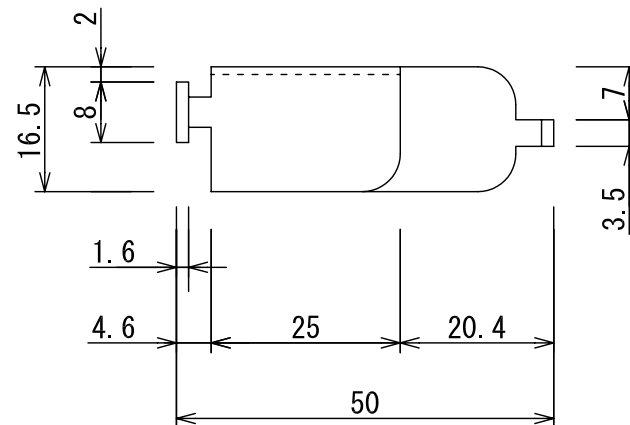
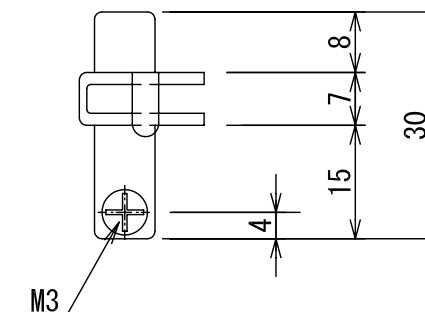
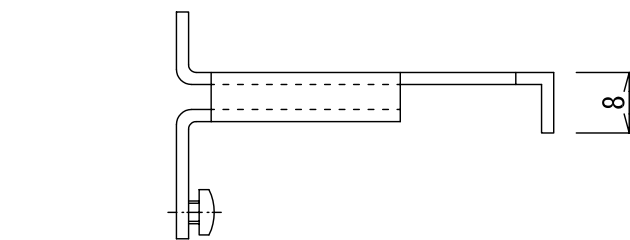


BDL-Cフック 1セット

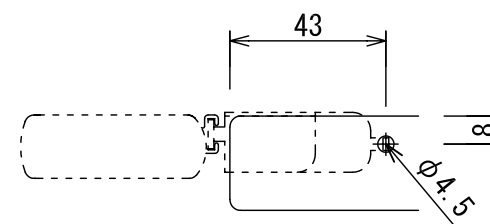
クッションパッキン 2ケ

適合ブラケット ROYAL

A-202, 302, 40 B-120, 121, BH140, 240



ブラケット穴明け位置寸法図



SPC t=1.6mm
BDL-C クローム色

① 番号	品名	個数	材料/材質/規格	備考	
名 称	ブラケットフック BDL-C			単位	尺度
				mm	1/1 (A3)
販売元	DNライティング株式会社 ダイア蛍光株式会社				
設計	製図	検図	図番		
	疋田	出口	D4201 (101130)		