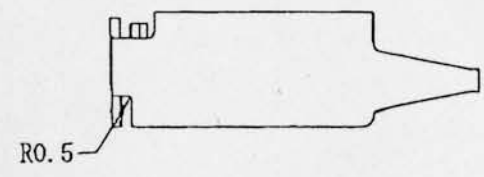
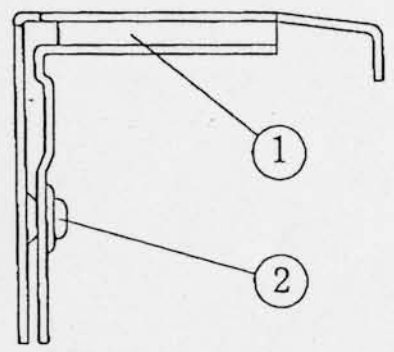
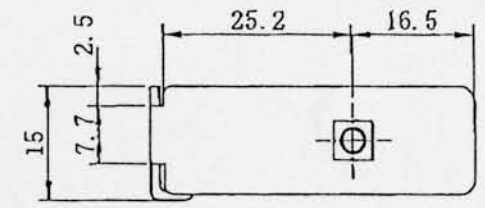
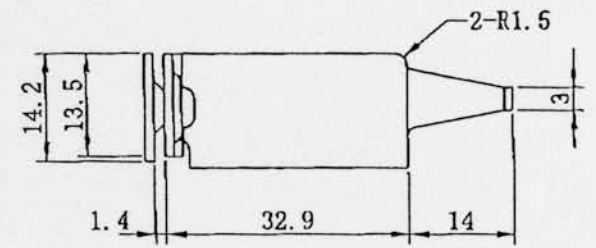
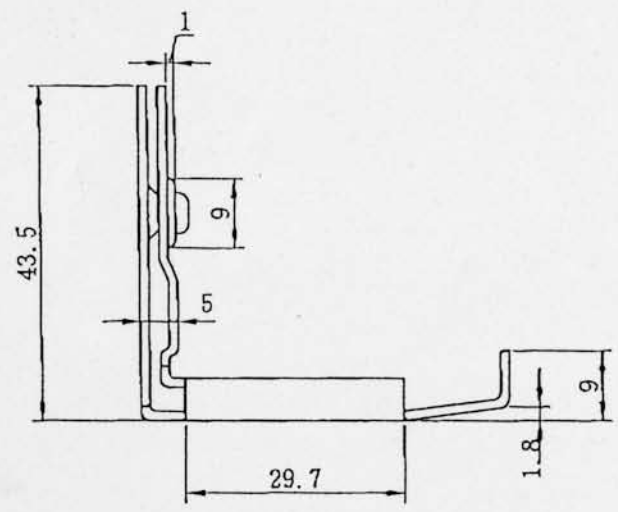
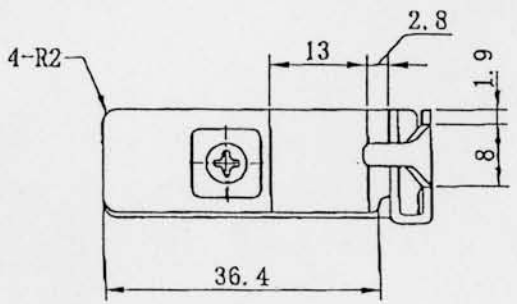


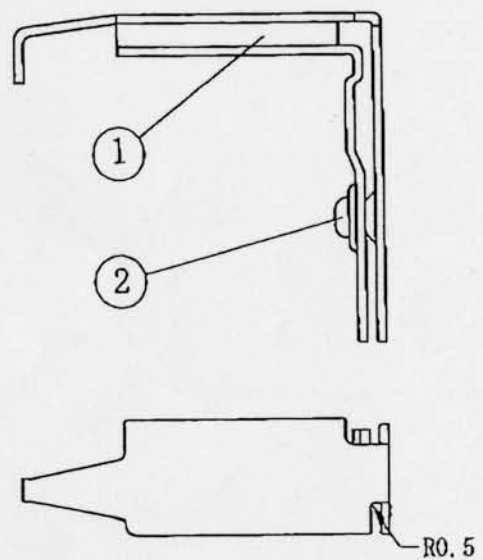
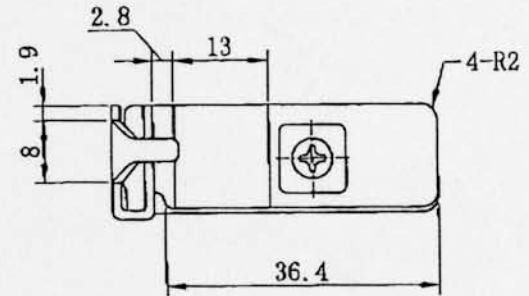
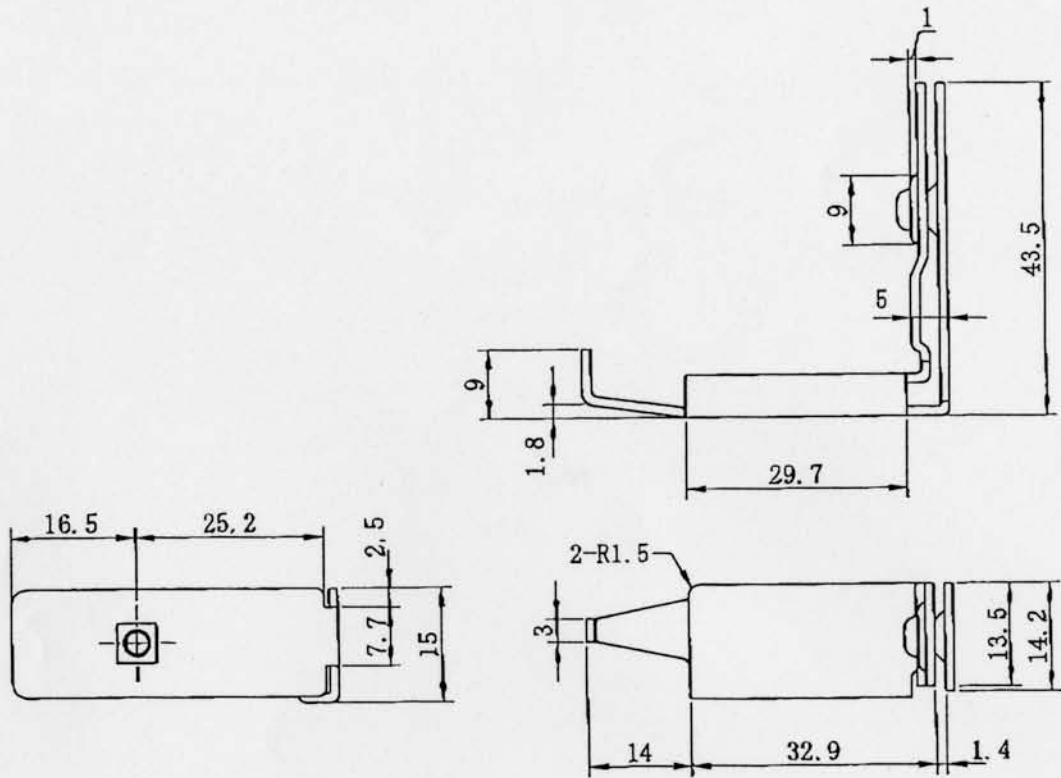
納入仕様図面



板圧：1.2mm  
指示無きRは1とする

2	ネジ	1	+ナベ M3×5		
1	本体	1	SPOC t=1.2 クロームメッキ, ゴールド		
番号	部品名	個数	材質	材料	備考
名称	アーム本体 (右側) ARC/ARG			単位	尺度
				mm	1/1
(NIPPO) ニッポ電機株式会社					
設計	製図	検	図	図番	
	清水	大石	大石	01G24A-3Q	

納入仕様図面



板厚: 1.2mm  
指示無きRは1とする

2	ネジ	1	+ナベ M3×5		
1	本体	1	SPCC t=1.2 クロームメッキ, ゴールド		
番号	部品名	個数	材質	材料	備考
名称	アーム本体 (左側) ARC/ARG			単位	尺度
				mm	1/1
(NIPPO) ニッポ電機株式会社					
設計	製図	検	図	図番	
	清水	大石	大澤	01G24A-2Q	