

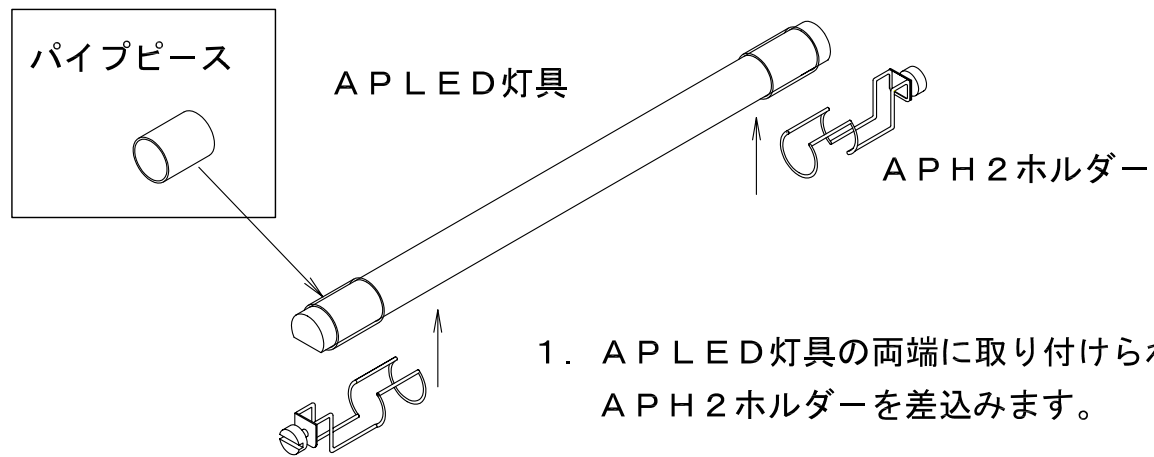
納入仕様図面

APH2ホルダー取扱説明書

セット内容

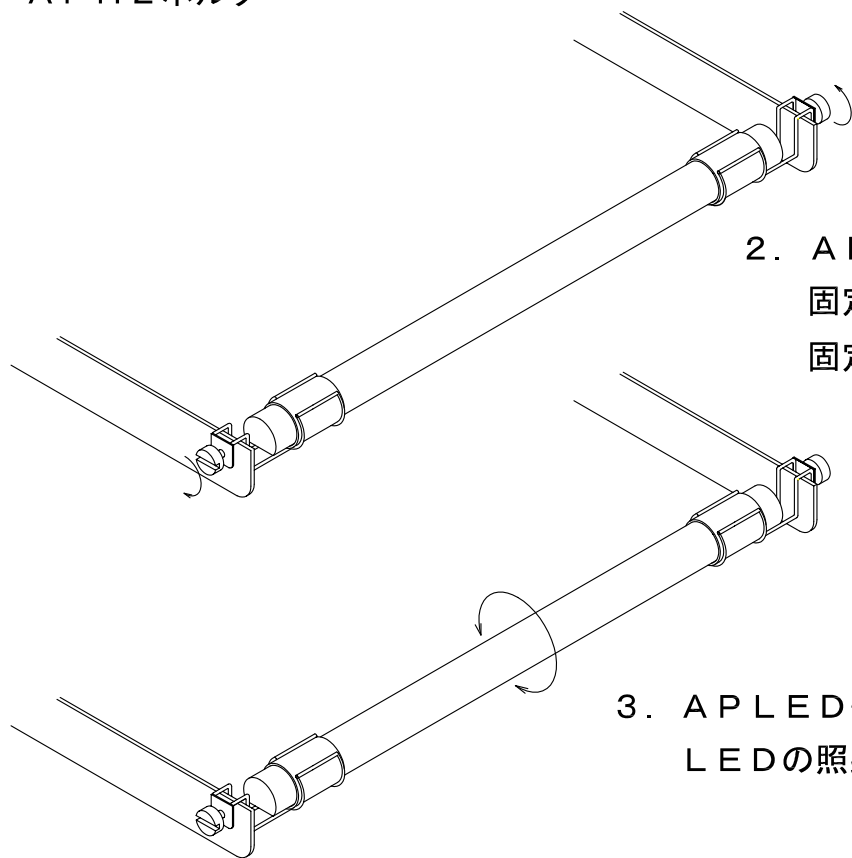


APH2ホルダー 2個



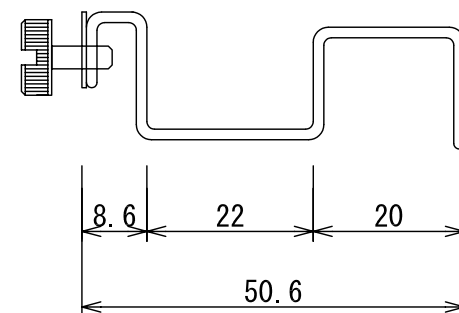
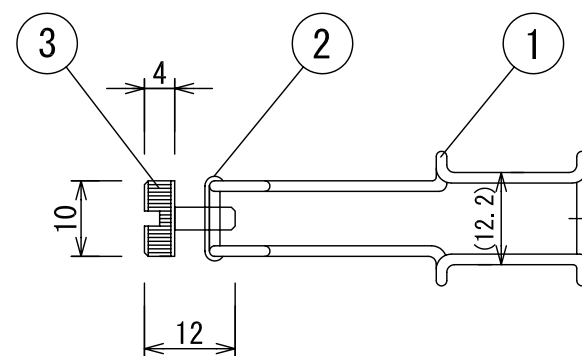
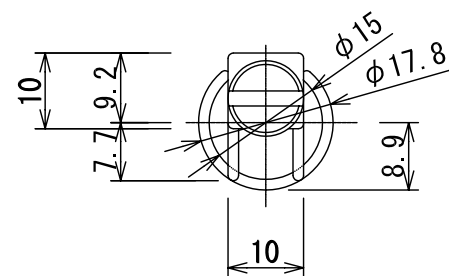
1. AP LED 灯具の両端に取り付けられたパイプピースに APH2ホルダーを差込みます。

APH2ホルダー



2. AP LED 灯具をブラケットに取り付け、固定ビスを締めて、確実にブラケットに固定します。

3. AP LED 灯具を矢印の方向へ回し、LEDの照射角度を調整します。



③	固定ビス	1	BSBM	M3
②	プレート	1	SUS t=0.6	
①	本体	1	SUS304 WPB φ1.4	原色 7nパ-処理
番号	品名	個数	材料/材質/規格	備考
名称	APH2ホルダー			単位 尺度 mm 1/1 (A3)
販売元	 DNライティング株式会社 ダイア蛍光株式会社			
設計	製図	検図	図番	
	定田	出口	D4507 (100830)	