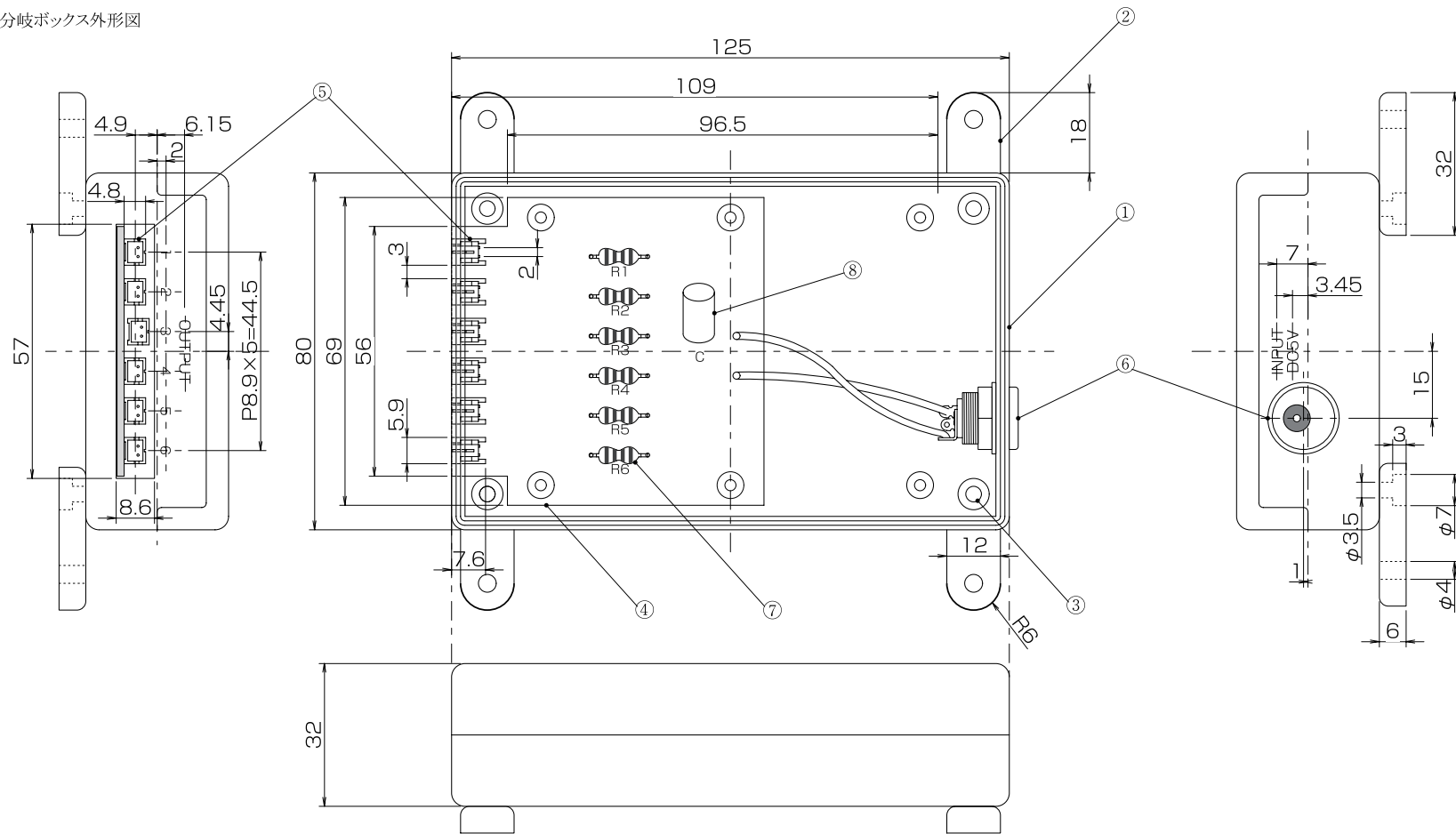


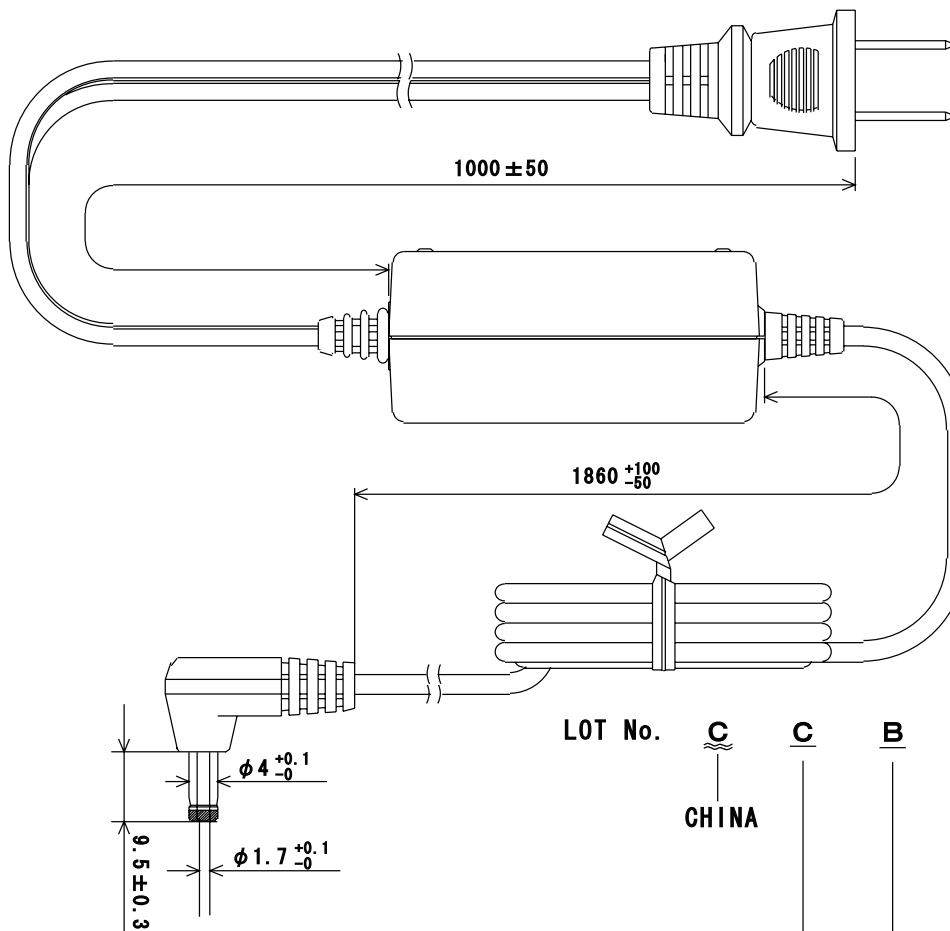
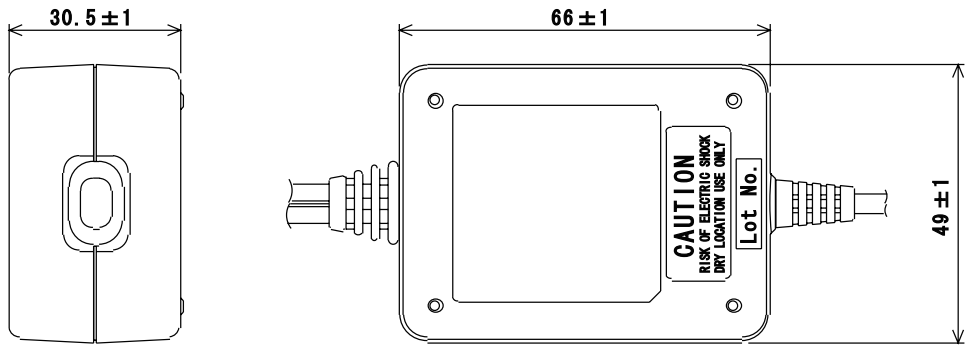
■ MIU(ミウ)分岐ボックス外形図



No.	部品名	型番	材質他	メーカー	個数
1	電源BOX	SS-125B	ABS	TAKACHI	1
2	外部取付足	CKF-1B	ABS	"	4
3	タッピングビス	MT-34K	M3 L30	"	4
4	基板	AZ-006-CS	SEM3 1.6t		1
5	コネクタ	S2B-PH-KS		日本圧着端子製造	6
6	DCジャック	MJ-12		マルシン無線電機	1
7	抵抗	RSF(S)1S6.8ΩJ	1W 6.2Ω	タイヨーム	6
8	コンデンサ	SME16VB33MBP	33μF 16V	日本ケミコン	1
付属品	木ネジ		丸 3.1×16 ユニクロメッキ		4
	タッピングビス		M3 L6 ユニクロメッキ		4

		平成15年3月26日		改訂番号	改訂記事	備考
品番	PLB - 6			品名 MIU(ミウ)分岐ボックス		
材質				図番		
尺度	製国	設計	検国	承認		
1 : 1					株式会社 <b>キモトサイン</b> KIMOTO SIGN CO.,LTD.	

■ MIU(ミウ) (PLE-1) 専用ACアダプター外形図及びロットNo仕様



アダプターの色 : 黒  
ADAPTOR COLOR : BLACK

プラグの極性  $\diamond \text{---} \bullet \text{---} \diamond$   
POLARITY OF PLUG

指定外公差 ± 1 mm  
TOLERANCE

単位 mm

LOT No. C C B 3

CHINA

DAY  
1: 1ST ~ 10  
2: 11 ~ 20  
3: 21 ~ 31

MONTH  
A: JAN  
B: FEB  
.  
L: DEC

YEAR  
C: 2003  
D: 2004  
E: 2005

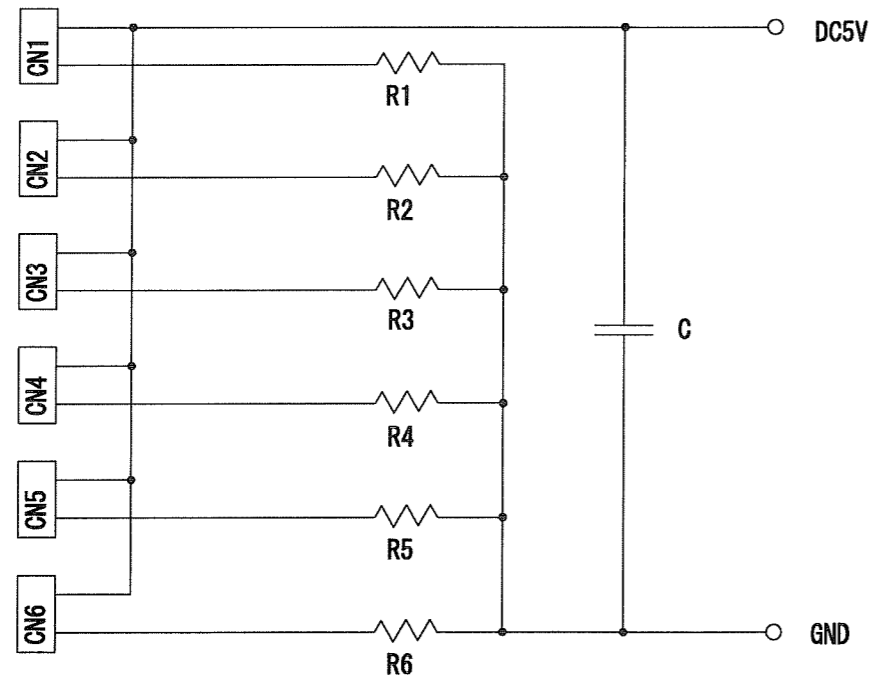
## 1 適用範囲

本納入仕様書は、パワールミ電源供給セットについて規定する

## 2 定格値等

項目	専用ACアダプター(LPS-100A)	分岐ボックス(LPS-100B)
定格入力電圧・周波数	AC 100V・50/60Hz	DC5V
入力電圧範囲・周波数範囲	AC85V~115V・47Hz~63Hz	DC4.6V~5.4V
定格入力電流		1.5A
定格消費電力		7.5W(6灯接続時)
使用温度範囲	0°C~40°C	5°C~40°C
使用湿度範囲	10~90%Rh	30~80%Rh
保存温度範囲	-20°C~70°C	-20°C~70°C
保存湿度範囲	10~90%Rh	10~90%Rh

## 3 回路図



**4** インターフェイス

DC入力 MJ-12 (マルシン無線電機) 指定されたACアダプタ使用のこと  
出力1~6 S2B-PH-KS (日本圧着端子)

CN1~6 (出力)	
1	アノード
2	カソード

**5** 外形図 (別紙)**6** 梱包図 (別紙)**7** ロットNOの表示

ロット番号の表示はシール又は不滅インクで捺印にてケースに貼るラベル内に記す。

0 0    0 0    0 1  
└──┘   └──┘   └──┘  
年      月      連番