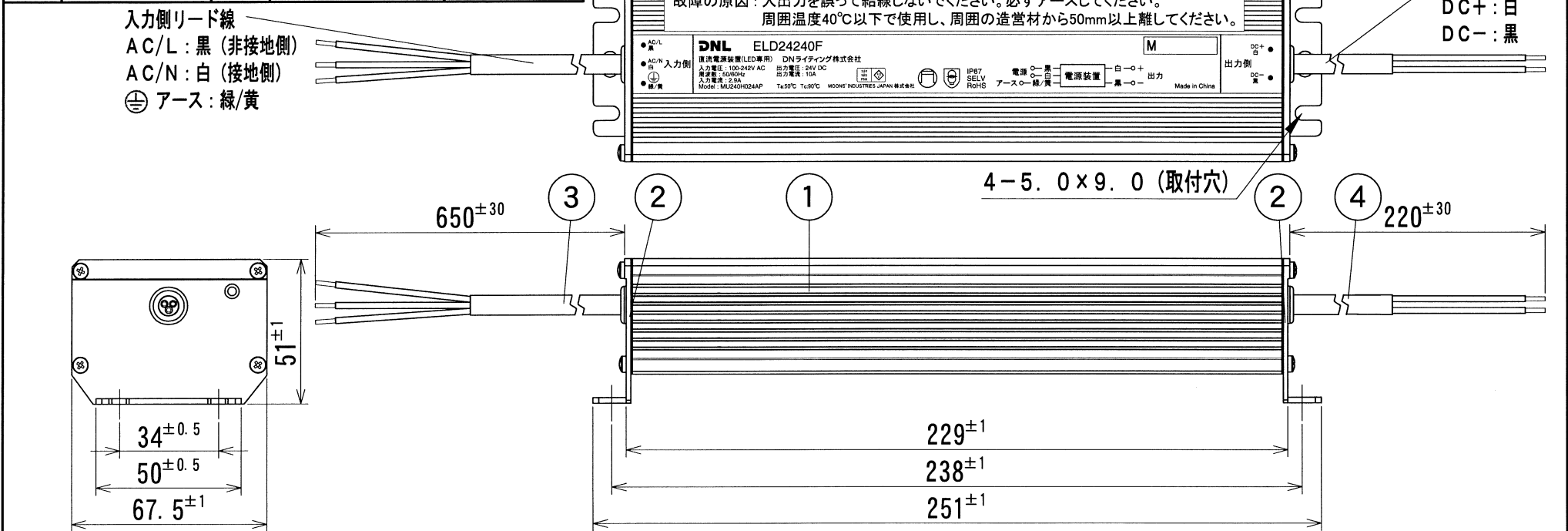


番号	品名	個数	材料/材質/規格	備考
1	本体	1	AI	
2	側板	2	AI	
3	入力リード	1	HVCTF PVC1.25mm ² (3芯)	
4	出力リード	1	HVCTF PVC 2.0mm ² (2芯)	白: +側、黒: -側

納入仕様図面



周波数 50/60Hz 共用 **使用場所** 屋内用、軒下用

●ご使用前に、直流電源装置、LEDモジュールの「取扱説明書」をよくお読みの上、正しくお使いください。

- ・5℃~40℃の範囲で使用してください。ただし、天井裏など40℃近傍で使用する場合は（ ）内の電力（W）で使用してください。
- ・感電や外来ノイズによる機器故障の防止のため、必ずアースしてください。
- ・その他、LED負荷の種類によっては制約条件があります。

形式	本体質量 (kg)	入力電圧 AC (V)	最大入力電流 AC (A)	出力電圧 DC (V)
ELD24240F	1.20	100	2.9	24
		200	1.45	
		242	1.2	

LEDモジュール形式	最大使用W数 (※1) (W)
FL-LED2, MC-LED3, GC-LED3, XC-LED, FPS2-LED, FPW2-LED, FX-LED2, FX-LED2-WP, FX50-LED, FX50-LED-WP, FXS-LED, FXS-LED-WP, FXD-LED, FLWP, CLED2, KN-LED	168 (144) まで

※1: 当社LEDモジュールと組み合わせたときの値

名	直流電源装置 (LED専用)		単位	尺度
称	ELD24240F		mm	1/2 (A4)
DNL DNライティング株式会社				
設計	製図	検図	図番	
城戸	城戸	小松	江波戸	18E11A-1BE