

番号	品名	個数	材料/材質/規格	備考
1	本体	1	Al	
2	側板	2	Al	
3	入力リード	1	HVCTF PVC1.25mm <sup>2</sup> (3芯)	
4	出力リード	1	HVCTF PVC 2.0mm <sup>2</sup> (2芯)	白: +側、黒: -側

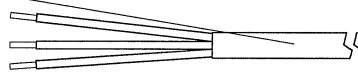
## 納入仕様図面

入力側リード線

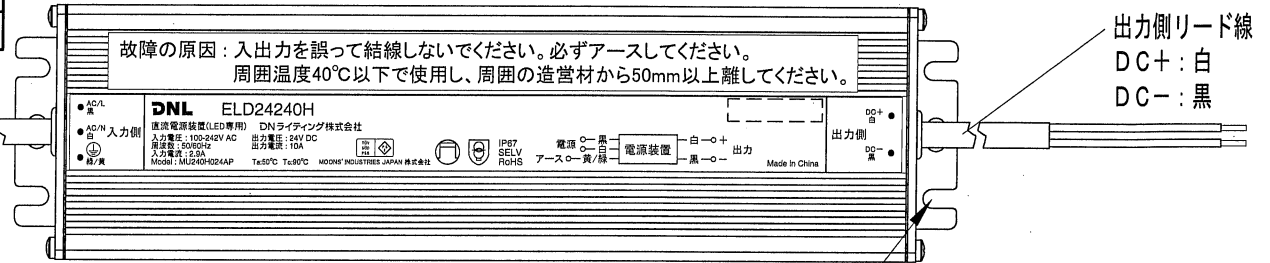
AC/L: 黒 (非接地側)

AC/N: 白 (接地側)

アース: 緑/黄

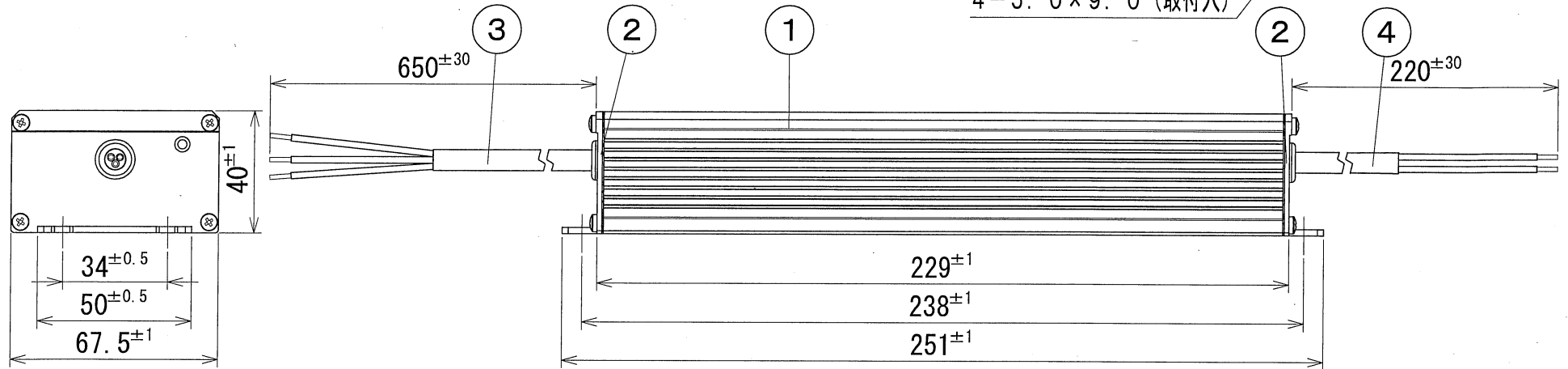


故障の原因: 入出力を誤って結線しないでください。必ずアースしてください。  
周囲温度40℃以下で使用し、周囲の造営材から50mm以上離してください。



出力側リード線  
DC+: 白  
DC-: 黒

4-5.0 x 9.0 (取付穴)



周波数 50/60Hz 共用 使用場所 屋内用

●ご使用前に、直流電源装置、LEDモジュールの「取扱説明書」をよくお読みの上、正しくお使いください。

※1: 当社LEDモジュールと組み合わせたときの値。5~40℃の範囲で使用してください。

ただし、天井裏など40℃近傍で使用する場合は ( ) 内の電力 (W) で使用してください。その他、LED負荷の種類によっては制約条件があります。

※2: 感電や外来ノイズによる機器故障の防止のため、必ずアースしてください。

形式	本体質量 (kg)	入力電圧 AC (V)	最大入力電流 AC (A)	出力電圧 DC (V)	LEDモジュール形式	最大使用W数 (W) (※1)	名称		単位	尺度
							直流電源装置 (LED専用)		mm	1/2 (A4)
ELD24240H	1.20	100	2.9	24	FL-LED2, MC-LED2, GC-LED2, XC-LED, FPS2-LED, FPW2-LED, FX-LED2, FXS-LED, CLED2	168 (144) まで	DNL - DNライティング株式会社			
		200	1.45				設計	製図	検図	図番
		242	1.2				城戸	城戸	小松	江渡