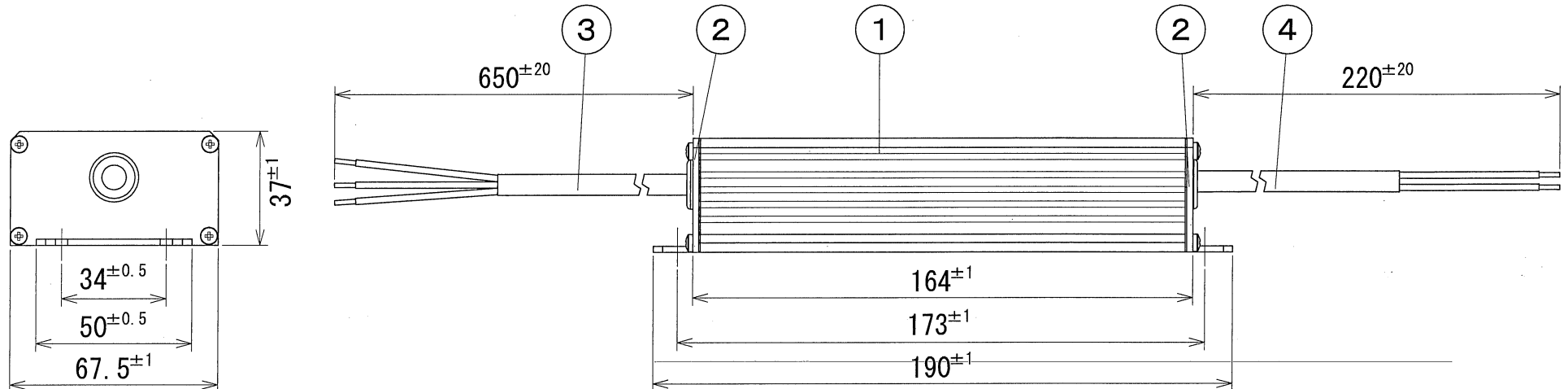
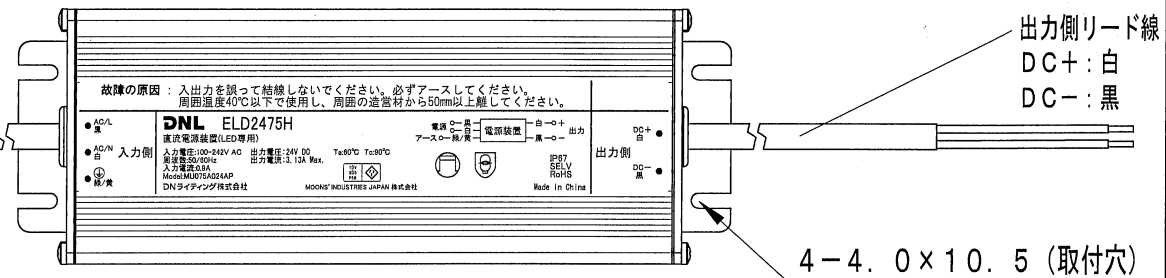


番号	品名	個数	材料/材質/規格	備考
1	本体	1	Al	
2	側板	2	Al	
3	入力リード	1	HVCTF PVC0.75mm ² (3芯)	
4	出力リード	1	HVCTF PVC0.75mm ² (2芯)	白：+側、黒：-側

納入仕様図面

入力側リード線
 AC/L：黒（非接地側）
 AC/N：白（接地側）
 ⊕ アース：緑/黄



周波数 50/60Hz 共用 使用場所 屋内用

- ご使用前に、直流電源装置、LEDモジュールの「取扱説明書」をよくお読みの上、正しくお使いください。
- ※1：当社LEDモジュールと組み合わせたときの値。5～40℃の範囲で使用してください。
- ※2：感電や外来ノイズによる機器故障の防止のため、必ずアースしてください。

形式	本体質量 (kg)	入力電圧 AC (V)	最大入力電流 AC (A)	出力電圧 DC (V)	LEDモジュール形式	最大使用W数 (W) (*1)	名称		単位	尺度	
							直流電源装置 (LED専用)		mm	1/2 (A4)	
ELD2475H	0.81	100	0.9	24	FL-LED2, MC-LED2, GC-LED2, XC-LED, FPS2-LED, FPW2-LED, FX-LED2, FXS-LED, CLED2	52まで	DNL 直流電源装置 (LED専用)		E L D 2 4 7 5 H		
		DNL DNライティング株式会社									
		設計	製図				検図	図番			
							城戸	城戸	小松	江渡	15L17A-2BE