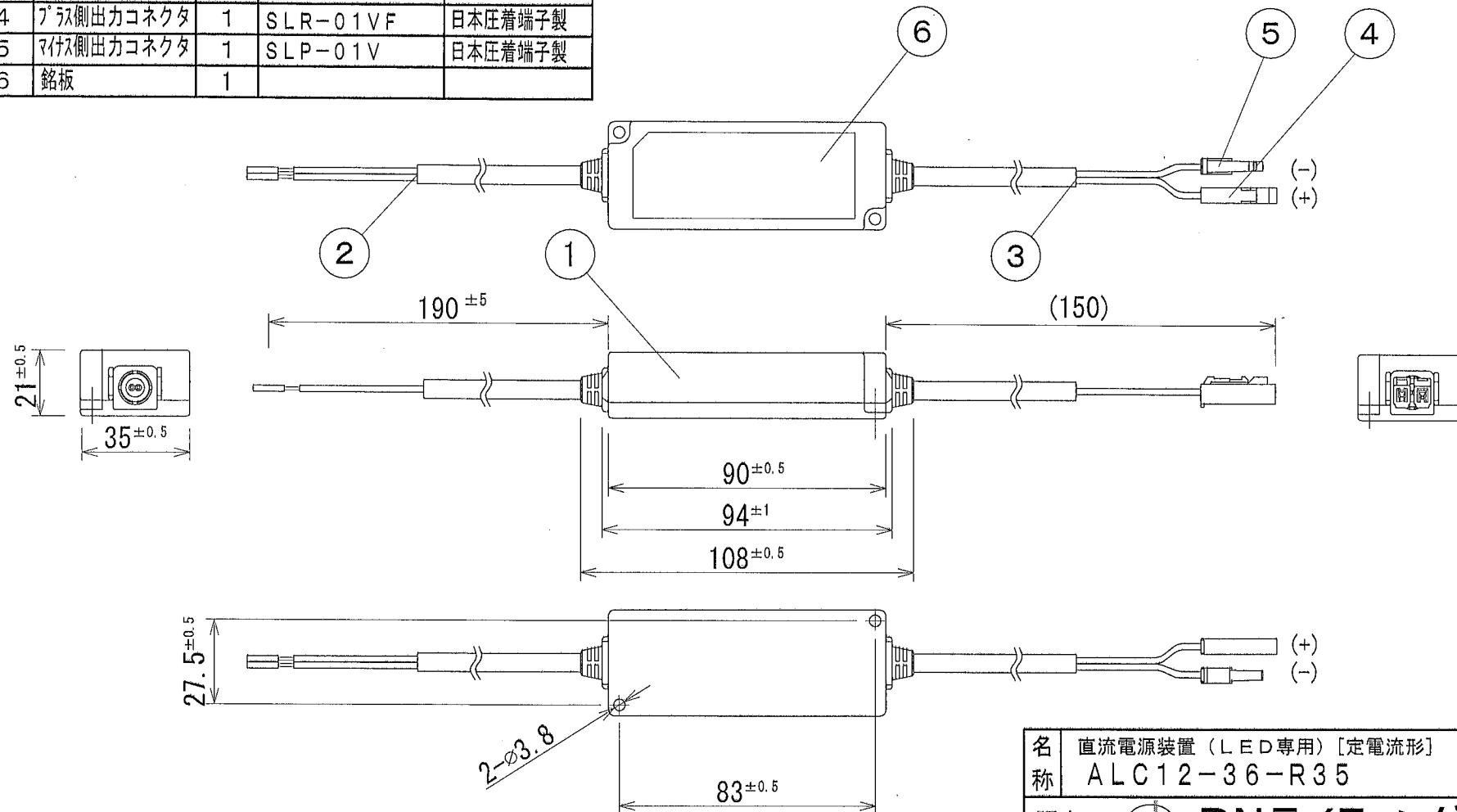


番号	品名	個数	材料/材質/規格	備考
1	本体	1	LEXAN 920	
2	入力リード線	1	AWG#18×2C	青、茶
3	出力リード線	1	AWG#18×2C	黒(-)、赤(+)
4	アノ側出力コネクタ	1	SLR-01VF	日本圧着端子製
5	マイン側出力コネクタ	1	SLP-01V	日本圧着端子製
6	銘板	1		

納入仕様図面



電源 入力電圧 AC100~240V 周波数 50/60Hz 共用

電源形式	入力電圧 (V)	入力電流 (A)	入力容量 (VA)	出力電流 (A)	出力電圧 (V)
ALC12-36-R35	100	0.28	28	0.35	3~36
	200	0.18	36		

名称	直流電源装置 (LED専用) [定電流形]		単位	尺度	
	ALC12-36-R35		mm	1/2 (A4)	
販売元	DNライティング株式会社				
ニッポ電機株式会社					
設計	製図	検図	図番		
					12I27A-3BE