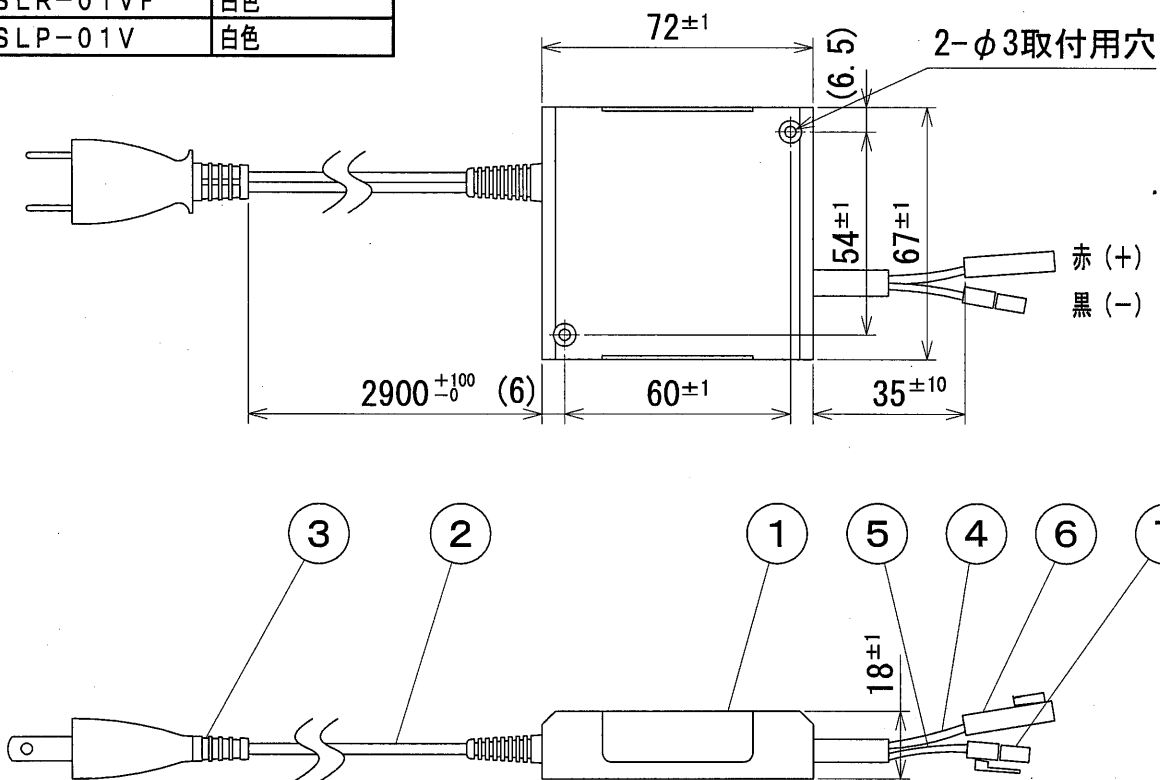


番号	品名	個数	材料/材質/規格	備考
1	本体	1	樹脂	黒色
2	入力リード	1	VFF0. 75mm ² (2芯)	黒色
3	電源プラグ	1	2P	黒色
4	出力リード1	1	LFV0. 5mm ²	赤色 (+)
5	出力リード2	1	LFV0. 5mm ²	黒色 (-)
6	出力コネクタ1	1	SLR-01VF	白色
7	出力コネクタ2	1	SLP-01V	白色

納入仕様図面



電源 入力電圧 AC100V 周波数 50/60Hz 共用 使用場所 屋内用

電源形式	入力電流 (A)	入力容量 (VA)	出力電流 (A)	出力電圧 (V)
ELC4506HPA	0.15	15	0.45	14.4

名称	直流電源装置 (LED専用) [定電流形]	単位	尺度
	ELC4506HPA	mm	1/2 (A4)

DN ライティング株式会社

設計	製図	検図	図番
小原	小原	江渡 野本	13J24A-1AT