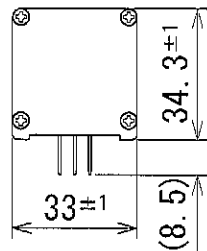
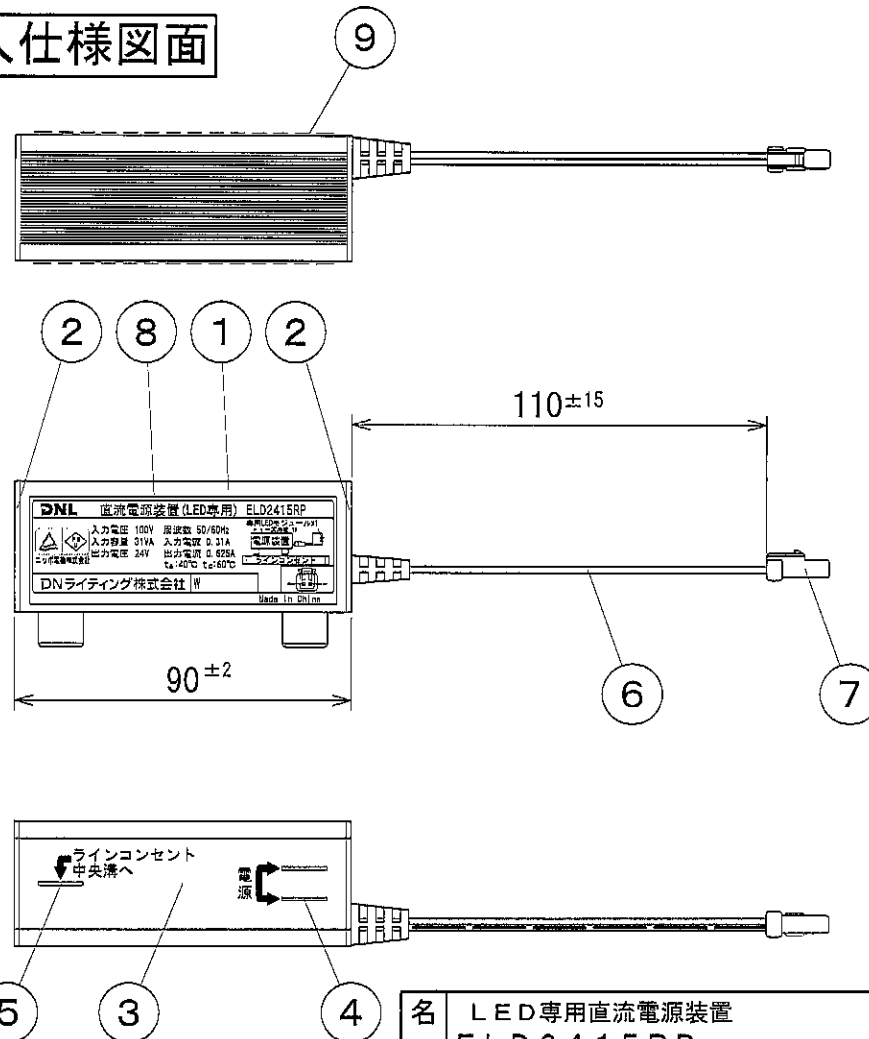


番号	品名	個数	材料/材質/規格	備考
1	本体	1	Al	
2	サイド板	2	Al t1.4	
3	底板	1	FR-4 t2.0	
4	栓刃	2	黄銅ニッケルメッキ	
5	ラインコンセントガイド用保持刃	1	黄銅ニッケルメッキ	
6	プッシング付出力リード	1	22AWG (2芯)	白色 (ライン印字マイナス側)
7	出力コネクタ	1	02R-JWPF-VSLE-S (JST製)	
8	銘板	1		
9	PL表示ラベル	1		※1

### 納入仕様図面



※1

	<b>警告</b> ● 電源装置は、アースを確保して取り扱ってください。 ● 電源装置の内部には、高電圧の電圧が印字されています。取り扱いには十分注意してください。 ● 電源装置の内部には、高電圧の電圧が印字されています。取り扱いには十分注意してください。 ● 電源装置の内部には、高電圧の電圧が印字されています。取り扱いには十分注意してください。
	<b>注意</b> ● 電源装置は、指定の温度範囲で使用してください。 ● 電源装置は、指定の湿度範囲で使用してください。 ● 電源装置は、指定の電圧範囲で使用してください。 ● 電源装置は、指定の電流範囲で使用してください。

電源 入力電圧 AC100V 周波数 50/60Hz 共用 使用場所 屋内用

安定器形式	入力電流 (A)	入力容量 (VA)	出力電圧 (V)	出力電流 (A)
ELD2415RP	0.31	31	24	0.625

名称	LED専用直流電源装置 ELD2415RP	単位	mm	尺度	1/2 (A4)
----	--------------------------	----	----	----	----------

販売元 **DNライティング株式会社**  
**ニッポ電機株式会社**

設計	製図	検図	図番
			11H01A-3AB