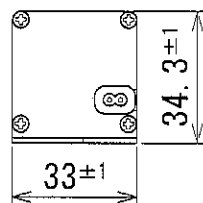
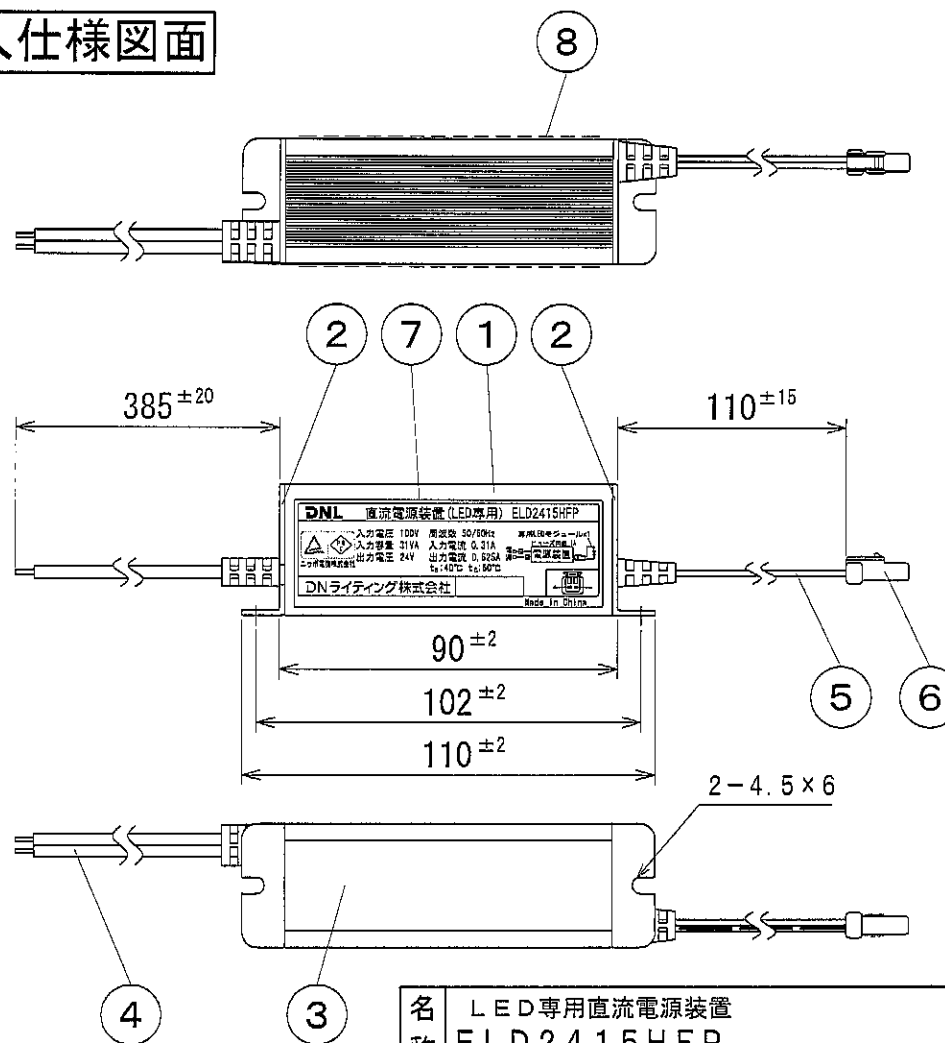
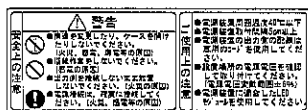


番号	品名	個数	材料/材質/規格	備考
1	本体	1	Al	
2	サイド板	2	Al t1.4	
3	底板	1	Al t2.0	
4	プッシング付入力リード	1	HVFF 0.75mm ² (2芯)	白色
5	プッシング付出力リード	1	2.2AWG (2芯)	白色 (ライン印字マイナス側)
6	出力コネクタ	1	02R-JWPF-VSLE-S (JST製)	
7	銘板	1		
8	PL表示ラベル	1		※1

納入仕様図面



※1



電源 入力電圧AC100V 周波数 50/60Hz共用 使用場所 屋内用

安定器形式	入力電流 (A)	入力容量 (VA)	出力電圧 (V)	出力電流 (A)
ELD2415HFP	0.31	31	24	0.625

名称	LED専用直流電源装置 ELD2415HFP	単位	尺度
		mm	1/2 (A4)

販売元 **DNL** DNライティング株式会社

ニッポ電機株式会社

設計	製図	検図	図番
Ⓢ	Ⓢ	Ⓢ	11H01A-1AB