

# LED 照明用電源 HS150S9FR-J24 仕様書

## LED Lighting Power Supply HS150S9FR-J24 Specification

### 1. 適用範囲 Application

本仕様書は LED 照明用定電圧電源(HS150S9FR-J24)に適用する。

This specification is applied to constant voltage power supply (HS150S9FR-J24) for LED lighting module.

### 2. 使用環境条件 Operating Environmental Condition

項目 Item	規格 Specification	備考 Note
動作温度 Operating Temperature	-30 - +65°C	
保存温度 Storage Temperature	-30 - +85°C	
動作湿度 Operating Humidity	30 - 95%RH	
保存湿度 Storage Humidity	10 - 95%RH	
冷却方式 Cooling Method	自然空冷 Natural Air Cooling	

### 3. 電氣的/機械的特性 Electrical/Mechanical Specifications

#### 3-1. 入力特性 Input Characteristics (Ta=25°C)

項目 Item	規格 Specification	備考 Note
定格入力電圧 Rated Input Voltage	100 / 240VAC	
入力電圧範囲 Input Voltage Range	85 - 264VAC	
入力電流 Input AC Current	2.15A max.	
入力周波数 Input Frequency Range	50 / 60Hz (45 - 65Hz)	
力率 Power Factor	0.99 / 0.95typ. (100 / 240VAC)	定格出力時 At rated output
効率 Efficiency	86 / 90%typ. (100 / 240VAC)	定格出力時 At rated output
漏洩電流 Leakage Current	0.75mA max.	定格入出力時 At rated input / output
入力突入電流 Inrush Current	30 / 70A max. (100 / 240VAC)	定格入力時, コールドスタート (Note 1) At rated input ,Cold start

- 1) 入力突入電流は電源投入後 100  $\mu$ s 後の入力電流ピーク値とします。  
Inrush current is peak input current after 100  $\mu$ s since power-on.

MATEL.  
材質

TRMT.  
処理

4	11.11.8	石川	突入電流表記変更 その他誤記修正	APPD. 承認	飛 11.11.18	TITLE 名称 <b>HS150S9FR-J24 仕様書 Specification</b>	
3	11.6.22	服部	重量→質量 耐圧 70%RH 削除	CHKD. 検図	田 11.11.17		
2	11.5.31	服部	3-5.追記	DEGD. 設計	石 11.11.17		
EDIT. 版	DATE 年月日	DEGD. 設計	DESCRIPTION 記事	CHKD. 検図	DEGD. 設計	DWG.NO. 図番	
2010.03.29	3RD.ANG.PROJ. 第三角法	SCALE 1/	UNIT. 単位 mm	石 11.11.17	川	SK-105022	
<b>SHINDENGEN ELECTRIC MFG.CO.,LTD.</b>						DWG.NO. 図番	SHEET ページ
<b>新電元工業株式会社 JAPAN</b>						SK-105022	1 / 8
						EDIT. 版	4

3-2. 出力特性 Output Characteristics (Ta=25°C)

項目 Item	規格 Specification	備考 Note
定格出力電圧 Rated Output Voltage	24V	
定格出力電流 Rated Output Current	6.3A	(Note 3, 4)
最小出力電流 Minimum Output Current	0.4A	(Note 1, 2)
静的負荷変動 Load Regulation	±3%	(Note 1)
静的入力変動 Line Regulation	±1%	(Note 1)
静的温度変動 Temperature Regulation	±1%	Ta = -30°C - +65°C (Note 1)
総合変動 Total Regulation	±5%	Ta = -30°C - +65°C (Note 1)
出力リップルノイズ Output Ripple Noise	400mVp-p max. ※ サージノイズは含まず not including surge noise	定格入出力時 At rated input / output (Note 1)

1) 下図の位置にて測定

Measured at the diagram below

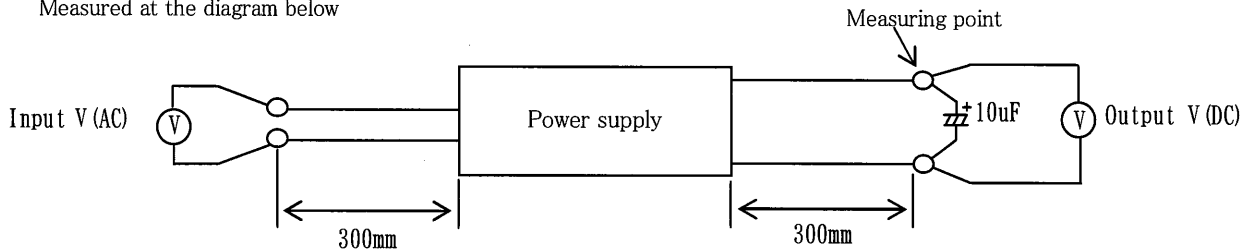


Fig.1

2) 出力電流が 0.4A 以下の場合、出力電圧が総合変動範囲を超えて上昇する事があります。

In case the output current is less than 0.4A, the output voltage may rise over the total regulation range.

3) 電力デレーティング

Derating of electric power

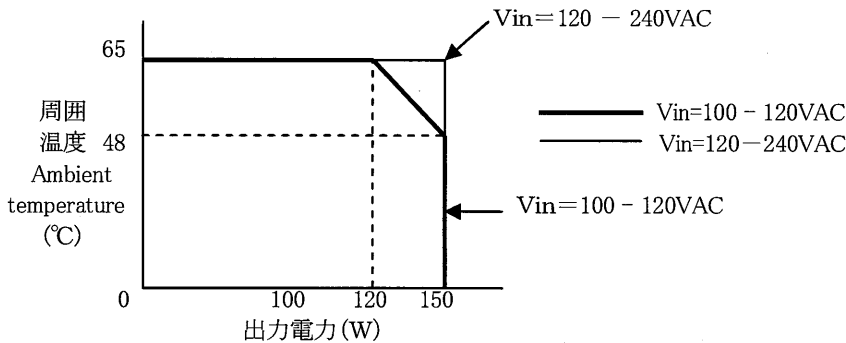


Fig.2 Output electric power

4) 出力電流をパルス負荷でご使用する場合

Notes for pulse load current operation.

パルス負荷でも使用する事は可能ですが、出力の負荷が急増する場合、出力が一旦停止し再起動する場合があります。

Pulse load current can be available. However, the power supply might stop and restart in case the output load current increases rapidly.

MATEL. 材質	
TRMT. 処理	

4	11.11.8	石川	突入電流表記変更 その他誤記修正
3	11.6.22	服部	重量→質量 耐圧 70%RH 削除
2	11.5.31	服部	3-5.追記
EDIT. 版	DATE 年月日	DEGD. 設計	DESCRIPTION 記事
DATE 年月日	2010.03.29	3RD.ANG.PROJ. 第三角法	SCALE 尺数
			UNIT. 単位 mm

APPD. 承認	飛 11.11.18
CHKD. 検閲	11.11.17 服部
DEGD. 設計	石 11.11.17 川

TITLE 名称	HS150S9FR-J24 仕様書 Specification
DWG.NO. 図番	SK-105022
SHEET ページ	2 / 8
EDIT. 版	4

3-3. 保護機能 Protections

項目 Item	規格 Specification	備考 Note
過電流保護 Over Current Protection	定格電流の120%以上で動作 Over 120% of rated output current	自動復帰 (Note 1) Automatic recovery
過電圧保護 Over Voltage Protection	-	
過熱保護 Over Temperature Protection	-	

1) 入力投入後に出力を短絡した場合、電源が破損する恐れがあります。  
The power supply can be damaged in case the output is short-circuited after input power has been applied.

3-4. 機械的特性 Mechanical Specifications

項目 Item	規格 Specification	備考 Note
外形寸法 Outer Dimensions	230(W)×65(D)×45(H) mm	外観図 参照 Refer to Outline Drawing.
防塵/防水性 Dust/Water proof	IP67	
入出力インタフェース Input/Output Interface	入出力ケーブル Input/Output cable	外観図 参照 Refer to Outline Drawing.
質量 Weight	1.15kg max.	
耐振動性 Vibration	19.6m/s <sup>2</sup> (2G) 10 - 55Hz 1minute X, Y, Z 3 directions / 2 hours	
耐衝撃性 Shock	294m/s <sup>2</sup> (30G) X, Y, Z 3 directions / 1time	

3-5. 充電部からの保護 Protection from live parts

本電源は充電部との偶発的な接触を保護するために、照明器具の外郭に依存しません。  
This power supply to protect accidental contact with live parts is not dependent on the outskirts of the luminaire.

MATEL. 材質
TRMT. 処理

4	11.11.8	石川	突入電流表記変更 その他誤記修正	APPD. 承認	飛 11.11.18	TITLE 名称 <b>HS150S9FR-J24 仕様書 Specification</b>
3	11.6.22	服部	重量→質量 耐圧 70%RH 削除	CHKD. 検図	田 11.11.17	
2	11.5.31	服部	3-5.追記	DEGD. 設計	石 11.11.17	
EDIT. 版	DATE 年月日	DEGD. 設計	DESCRIPTION 記事	DEGD. 設計	石 11.11.17	DWG.NO. 図番 <b>SK-105022</b>
DATE 年月日 2010.03.29	3RD.ANG.PROJ. 第三角法	SCALE 尺数	UNIT. 単位 mm	SHINDENGEN ELECTRIC MFG.CO.,LTD. 新電元工業株式会社 JAPAN		SHEET ページ 3/8
						EDIT. 版 4

3-6. その他 Others (Ta=25°C)

項目 Item	規格 Specification		備考 Note
絶縁耐圧 Isolation Voltage	1次-2次間 Primary-Secondary	3kVAC / 1minute	感動電流 = 10mA Cutoff current
	1次-FG間 Primary-Frame GND	1.5kVAC / 1minute	感動電流 = 10mA Cutoff current
	2次-FG間 Secondary-Frame GND	500VAC / 1minute	感動電流 = 100mA Cutoff current
絶縁抵抗 Isolation Resistance	1次-2次間 Primary-Secondary	100MΩ or more / 500VDC	
	1次-FG間 Primary-Frame GND		
	2次-FG間 Secondary-Frame GND		
安全規格 Safety Standard	PSE		
高調波電流 Harmonic Current	IEC61000-3-2 Class C 準拠 compliant		100VAC: ≥ 25% Load 230VAC: ≥ 50% Load
EMI規格 EMI Standard	CISPR22 Class A 準拠 compliant		
EMS 静電気耐量 Electro-static Discharge	IEC61000-4-2 8kV 気中放電、6kV 接触放電 8kV air and 6kV contact		レベル 3、動作規準 B (Note1) Level 3, Performance Criteria B
EMS 放射無線周波電磁界 Radiated Immunity	IEC61000-4-3 10V/m, 80MHz-1000MHz		レベル 3、動作規準 A (Note1) Level 3, Performance Criteria A
EMS ファーストランジエント・バースト Fast Transient Burst	IEC61000-4-4 2kVpeak, 5kHz, Tr/Th=5/50ns		レベル 3、動作規準 B (Note1) Level 3, Performance Criteria B
EMS 雷サージ Lightning Surge	IEC61000-4-5 ライン-FG間 6kV、ライン間 6kV 6kV Line-FG, 6kV Line-Line		動作規準 B (Note1) Performance Criteria B
EMS RF伝導妨害イミュニティ RF Conducted Disturbances	IEC61000-4-6 140dBμV, 150kHz-80MHz		レベル 3、動作規準 A (Note1) Level 3, Performance Criteria A
EMS 電力周波数磁界イミュニティ Power Frequency Magnetic Field	IEC61000-4-8 10A/m		レベル 3、動作規準 A (Note1) Level 3, Performance Criteria A
EMS 電圧ディップ、瞬停、電圧変動 Voltage Dips, Short Interruptions and Voltage Variations	IEC61000-4-11		動作規準 B (Note1) Performance Criteria B
期待寿命 Life Expectancy	50,000 hours		平均周囲温度 +45°C 時 Ave. ambient temperature = +45°C
環境規制 Environmental Regulations	RoHS 適合 Conforming to RoHS		

1) 動作の具体的内容については EN61547 を参照願います。  
Refer to EN61547 for specific contents of performance criteria.

MATL. 材質
TRMT. 処理

4	11.11.18	石川	突入電流表記変更 その他誤記修正	APPD. 承認	飛 11.11.18	TITLE 名称 <b>HS150S9FR-J24 仕様書 Specification</b>		
3	11.6.22	服部	重量→質量 耐圧 70%RH 削除	CHKD. 検図	服 11.11.17			
2	11.5.31	服部	3-5.追記	DEGD. 設計	石 11.11.17			
EDIT. 版	DATE 年月日	DEGD. 設計	DESCRIPTION 記事	CHKD. 検図	DEGD. 設計	DWG.NO. 図番	SHEET ページ	EDIT. 版
	2010.03.29	3RD.ANG.PROJ. 第三角法	SCALE 1/1	UNIT. 単位	mm	<b>SK-105022</b>	4 / 8	4
<b>SHINDENGEN ELECTRIC MFG.CO.,LTD.</b> 新電元工業株式会社 JAPAN								

4. 内部回路ブロック図 Internal Circuit Block Diagram

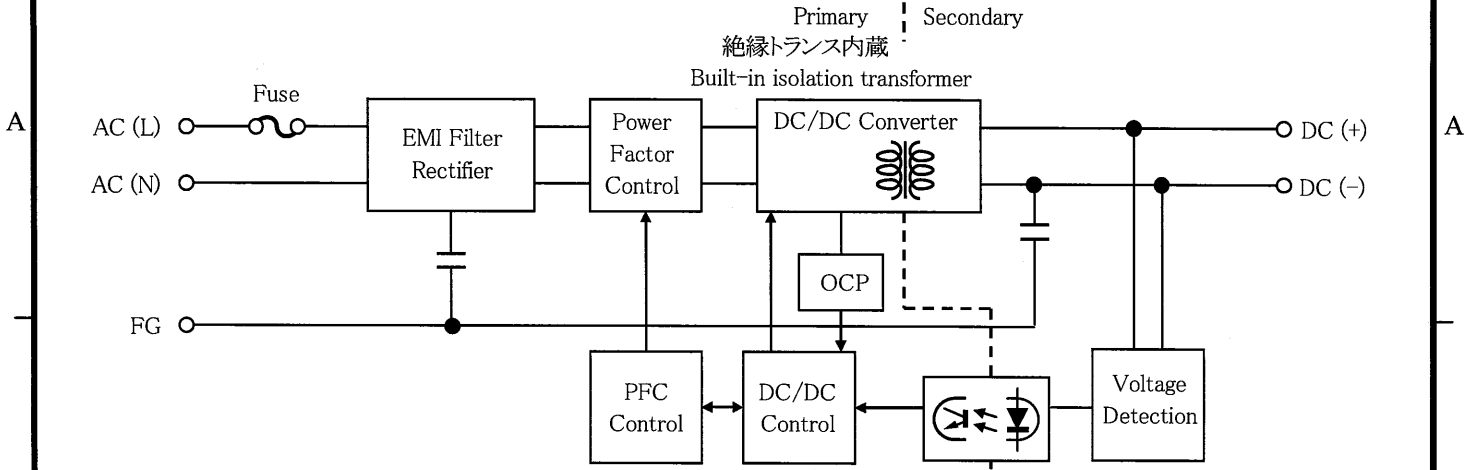


Fig.3 内部回路ブロック図  
Internal circuit block diagram

5. LEDとの接続例 Example of connection between LEDs and power supply

本電源は定電圧出力の為、LEDを接続する場合 Fig.4 に示す様に順方向電流を制限する回路を挿入して使用して下さい。  
This power supply outputs constant voltage. Insert any current limit circuits in series with LED as shown in Fig.4.

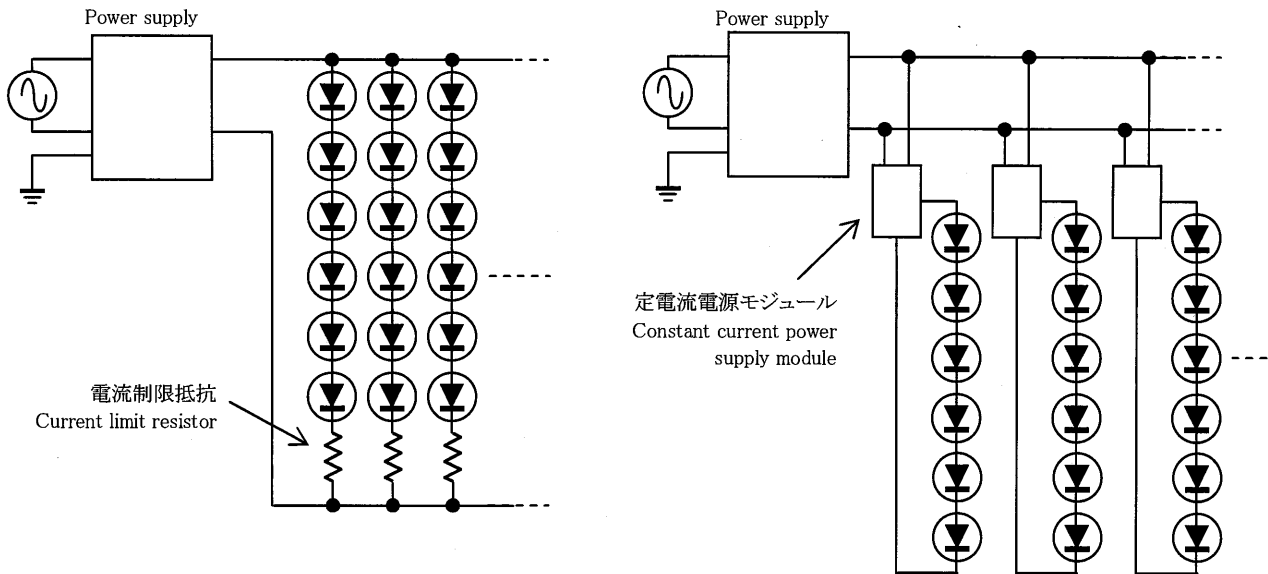


Fig.4 LED 接続例  
LED connection example

接続時は出力ケーブルの金属部が露出しないようにして下さい。  
When connecting, do not expose the metal part of the output cable.

MATEL. 材質										
TRMT. 処理										
4	11.11.8	石川	突入電流表記変更	其他誤記修正	APPD. 承認	7/11/18	TITLE 名称	HS150S9FR-J24 仕様書 Specification		
3	11.6.22	服部	重量→質量	耐圧 70%RH 削除	CHKD. 検図	7/11/17				
2	11.5.31	服部	3-5.追記		DEGD. 設計	7/11/17				
EDIT. 版	DATE 年月日	DEGD. 設計	DESCRIPTION 記事		UNIT. 単位	mm				
DATE 年月日	2010.03.29	3RD.ANG.PROJ. 第三角法	SCALE 尺度	UNIT. 単位	mm					
SHINDENGEN ELECTRIC MFG.CO.,LTD. 新電元工業株式会社 JAPAN					DEGD. 設計	7/11/17	DWG.NO. 図番	SK-105022	SHEET ページ 5/8	EDIT. 版 4

6. 製品保証 Product Warranty

・本製品の無償保証期間は納入後2年です。その期間は無償にて代替品に交換致します。  
Warranty period is two years after delivery. The product can be replaced without charge during this period.

- ・無償保証期間内でも、以下の場合には有償とさせていただきます。
- 1) 落下、衝撃、取り扱いミス等による機械的ストレスが加えられた事による故障、損傷
  - 2) 仕様規格外での動作、若しくは外部より電氣的ストレスが加えられた事による故障、損傷
  - 3) 納入後の輸送による故障、損傷
  - 4) 地震、火災、水害等の天変地異による故障、損傷
  - 5) その他、弊社責任に帰す障害(部品不良、製造不良等)以外による故障、損傷

Even the warranty period, those shown below is charged.

- 1) Failure or damage which is caused by drop, mechanical shock, and mishandling.
- 2) Failure or damage which is caused by operation out of specification, external electrical stress.
- 3) Failure or damage which is caused by transportation after delivery.
- 4) Failure or damage which is caused by act of God (earthquake, fire, flood, etc.).
- 5) Failure or damage which is caused by trouble or damage which does not belong to Shindengen's responsibility such as parts failure or production failure.

7. 使用上の注意事項 WARNING & CAUTION



7-1. 一般事項 General description

・本仕様書に記載されている情報は、製品の代表的動作・応用を示しています。その使用に際して弊社は、第三者の知的所有権もしくはその他の権利に対する保証及び実施権の承諾を行うものではありません。  
上記仕様に起因する第三者所有の権利に関わる問題が発生した場合、弊社はその責を負うものではありません。

The information indicated in this specification explains typical operation and application for the product. However, Shindengen Electric Mfg. Co., Ltd assumes no responsibility for its use of for any infringements of patents or other rights of third parties, which may results from its use. No license is guaranteed by implication or otherwise under any patent or patent rights of Shindengen Electric Mfg. Co., Ltd.

・本製品は LED 照明用に使用される事を意図しております。故障や誤動作が直接人体や生命を脅かす恐れのある医療器、航空宇宙機、列車、自動車、原子力等の制御機器には使用しないで下さい。また、情報通信機器等の高信頼性が要求される用途にご検討の場合は、必ず弊社までご相談願います。

This product is intended for use of LED lighting applications. Do not install it in medical instruments, aerospace plane, train, automobile, and nuclear facilities which may endanger human body or life by breakdown and malfunction. Please consult with Shindengen in case of high reliability applications.

7-2. 設置/取り扱い Installation / Handling

・本製品は精密機器のため、取り扱いには十分注意願います。特に、機械的ストレス(衝撃、落下等)が加わった製品は使用しないで下さい。



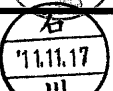

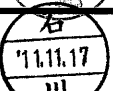
Handle with care this product since it is a precision equipment. Especially do not use the product stressed by mechanically such as shock or drop and so on.

・入出力ケーブルはキズや破損の無い様にご使用願います。また、繰り返し折れ曲がる様な部位に使用しないで下さい。短絡、断線及び感電等の原因になります。

Input/Output cable must be handled without any scratches and damages. And it must not be used at such as repetitive folding down site. Those may cause short-circuit or disconnection or electric shock and so on.

・本製品を設置する場合、適切な締め付けトルク(1N・m以下 / M4)で固定してください。ケースの破損や製品の落下等の原因になります。また、安全の為 FG 端子は必ず接地してご使用願います。

Fix the product by appropriate tightening torque (1N・m or less / M4). Otherwise the product may drop or the outer case may be broken. And also FG terminal must be grounded for safety operation reason.

MATEL. 材質										
TRMT. 処理										
4	11.11.8	石川	突入電流表記変更	その他誤記修正	APPD. 承認	  	TITLE 名称  <b>HS150S9FR-J24</b> 仕様書 Specification			
3	11.6.22	服部	重量→質量	耐圧 70%RH 削除	CHKD. 検図					
2	11.5.31	服部	3-5.追記							
EDIT. 版	DATE 年月日	DEGD. 設計	DESCRIPTION 記事							
DATE 年月日	2010.03.29	3RD.ANG.PROJ. 第三角法	SCALE 尺数	UNIT. 単位	mm					
<b>SHINDENGEN ELECTRIC MFG.CO.,LTD.</b>  <b>新電元工業株式会社 JAPAN</b>					DEGD. 設計	 川	DWG.NO. 図番	<b>SK-105022</b>		
						SHEET ページ	6 / 8		EDIT. 版	4

・本製品はクラス I 機器につき、アースを接続してご使用下さい。

Ground the FG terminal because of Class I appliance.

・電源を屋外に設置して使用する場合は 7-5 項の内容を遵守して下さい。

Ensure instruction "7-5. Use" must be followed in case of installation in outdoor.

7-3. 動作時の注意点 Operation

・仕様の環境条件を逸脱しないように動作させてください。故障の原因になります。

The product must be operated within the specified environmental conditions. Otherwise the product may be broken.

・入力端子に仕様で規定した範囲以上の電圧を加える、もしくは出力端子へ外部から電圧を印加しないでください。故障の原因となります。

Do not apply higher voltage at input terminal than specified maximum voltage, and not apply external voltage at output terminal. Otherwise the product may be broken.

・必ず最終製品に設置した状態で評価、確認をお願い致します。

The product must be required evaluation and verification with end-product.

7-4. 保管 Storage

・製品の保管時は保管温度+5 - +35℃、保管湿度 45 - 85%Rhの環境下で保管してください。※梱包状態また製品が劣化、及び破損する可能性があるため、以下の環境条件で保管しないようお願いいたします。

- 1) 直射日光、紫外線、放射能が照射される場所
- 2) 規定範囲を超える振動、衝撃が加わる場所
- 3) 電界強度の影響が強い場所
- 4) 腐食性ガス(SO<sub>x</sub>, H<sub>2</sub>S, NO<sub>x</sub>, Cl<sub>2</sub>, NH<sub>3</sub> 等)の発生する場所
- 5) 塵埃の多い場所
- 6) 水・塩水・油等の液体が直接かかる場所
- 7) 揮発性、引火性ガスの雰囲気中
- 8) 結露する場所
- 9) その他上記に準ずる場所

Store the product at +5 to +35℃ storage temperature and 45 to 85%RH storage humidity. ※Packing state

Also, do not store the product under the environmental condition below. Otherwise the product may be broken or deteriorated.

- 1) Where direct light, ultraviolet rays, or radiation are exposed.
- 2) Where out of specified vibration or shock are subjected.
- 3) Where strong electromagnetic field is existed.
- 4) Where corrosive gas (SO<sub>x</sub>, H<sub>2</sub>S, NO<sub>x</sub>, Cl<sub>2</sub>, NH<sub>3</sub>, etc) is existed.
- 5) Where grit or dust are existed.
- 6) Where water, salt water and oil can be covered with.
- 7) Where volatile or flammable gas are existed.
- 8) Where condensation occurs.
- 9) Where other similar sites.

MATEL. 材質
TRMT. 処理

4	11.11.8	石川	突入電流表記変更 その他誤記修正
3	11.6.22	服部	重量→質量 耐圧 70%RH 削除
2	11.5.31	服部	3-5.追記

APPD. 承認	飛 11.11.18
CHKD. 検図	田 11.11.17

TITLE 名称	HS150S9FR-J24 仕様書 Specification
-------------	---------------------------------------

EDIT. 版	DATE 年月日	DEGD. 設計	DESCRIPTION 記事
2010.03.29	3RD.ANG.PROJ. 第三角法	SCALE 尺数	UNIT. 単位 mm

DEGD. 設計	石 11.11.17 川
-------------	--------------------

SHINDENGEN ELECTRIC MFG.CO.,LTD. 新電元工業株式会社 JAPAN	
---	--

DWG.NO. 図番	SK-105022
---------------	-----------

SHEET ページ	7 / 8	EDIT. 版	4
--------------	-------	------------	---

7-5. 使用 Use

・製品が劣化、及び破損する可能性があるため、以下の環境条件で使用しないようお願いします。

- 1) 直射日光、紫外線、放射能が照射される場所
- 2) 規定範囲を超える振動、衝撃が加わる場所
- 3) 電界強度の影響が強い場所
- 4) 腐食性ガス(SO<sub>x</sub>、H<sub>2</sub>S、NO<sub>x</sub>、Cl<sub>2</sub>、NH<sub>3</sub>等)の発生する場所
- 5) 揮発性、引火性ガスの雰囲気中
- 6) その他上記に準ずる場所

Do not use the product under the environmental condition below. Otherwise the product may be broken or deteriorated.

- 1) Where direct light, ultraviolet rays, or radiation are exposed.
- 2) Where out of specified vibration or shock are subjected.
- 3) Where strong electromagnetic field is existed.
- 4) Where corrosive gas (SO<sub>x</sub>, H<sub>2</sub>S, NO<sub>x</sub>, Cl<sub>2</sub>, NH<sub>3</sub>, etc) is existed.
- 5) Where volatile or flammable gas are existed.
- 6) Where other similar sites.

MATEL. 材質
TRMT. 処理

4	11.11.8	石川	突入電流表記変更 その他誤記修正
3	11.6.22	服部	重量→質量 耐圧 70%RH 削除
2	11.5.31	服部	3-5.追記

APPD. 承認	飛 11.11.18 田
CHKD. 検図	11.11.17

TITLE 名称	HS150S9FR-J24 仕様書 Specification
-------------	---------------------------------------

EDIT. 版	DATE 年月日	DEGD. 設計	DESCRIPTION 記事
DATE 年月日	2010.03.29	3RD.ANG.PROJ. 第三角法	SCALE 尺数
			UNIT. 単位
			mm

<b>SHINDENGEN ELECTRIC MFG.CO.,LTD.</b>	
新電元工業株式会社 JAPAN	

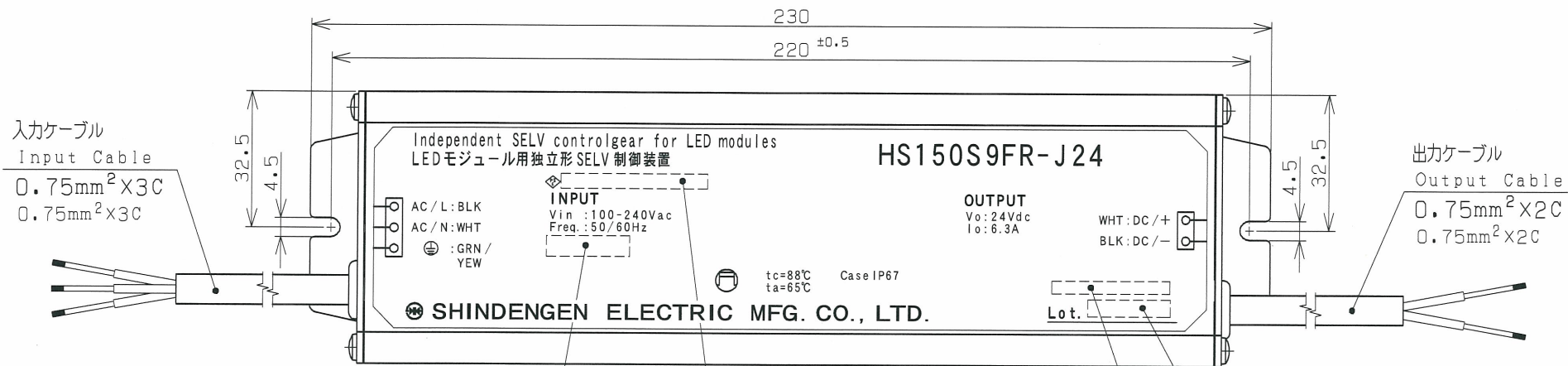
DEGD. 設計	石 11.11.17 川
-------------	--------------------

DWG.NO. 図番	SK-105022
---------------	-----------

SHEET ページ	8 / 8
EDIT. 版	4



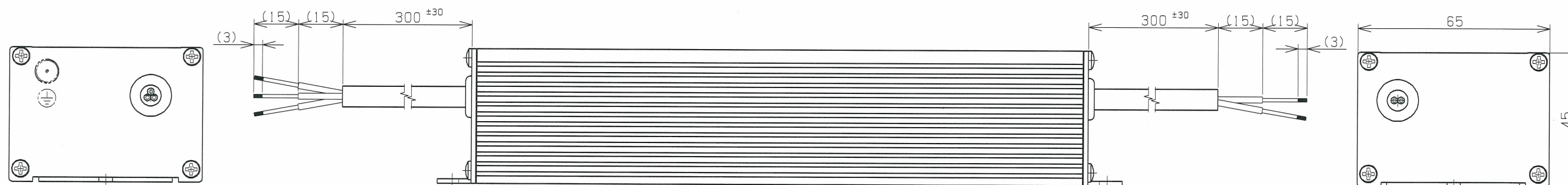
Conforming to  
RoHS



△ 入力容量表示  
Input capacitance indication  
・日本生産: Pin: 170W  
Japan production:  
・中国生産: Pin: 180VA  
China production:

△ 安全規格認証表示  
Safety standard attestation indication  
・日本生産: ◆JQA 新電元スリーイー株式会社  
Japan production:  
・中国生産: ◆JET 新電元工業株式会社  
China production:

△ ロット番号捺印  
Lot, No. marking  
△ 生産国表示  
Indication of production country  
・日本生産: 表示なし  
Japan production: No indication  
・中国生産: MADE IN CHINA  
China production: MADE IN CHINA



入力ケーブル仕様 Input cable specification	
AC/L	黒色線 Black wire
AC/N	白色線 White wire
Ground	緑/黄色線 Green/Yellow wire

ロット番号詳細  
Lot.No.details

2 Z 0 1

月内の生産ロット順番号  
The production number in the month.  
製造月 (1~9, X, Y, Z)  
Manufacture month (1~9, X, Y, Z).  
西暦末尾 (0~9)  
Christian era last number (0~9).  
生産工場イニシャル  
Initial of production factory

日本生産: 表示なし  
Japan production: No indication  
中国生産: 工場イニシャル  
China production: Factory initial

\* 左から1、2文字目は、生産工場イニシャルを示す。  
The first and second character indicates the production plant initial.  
\* 左から3文字目は、西暦末尾を示す。  
The third character indicates the last number of year.  
\* 左から4文字目は、製造月を示す。  
(1~9, Xは10月、Yは11月、Zは12月)  
The fourth character indicates the month of manufacture, (1~9 "X" means October "Y" November and "Z" December)  
\* 左から5、6文字目は、月内の生産ロット順番号を示す。  
The fifth and sixth character indicates the production lot number in the month.

出力ケーブル仕様 Output cable specification	
白色線 White wire	DC/+
黒色線 Black wire	DC/-

TOLERANCE 一般許容差	
L ≤ 30	±0.5
30 < L ≤ 120	±0.8
120 < L ≤ 300	±1.2

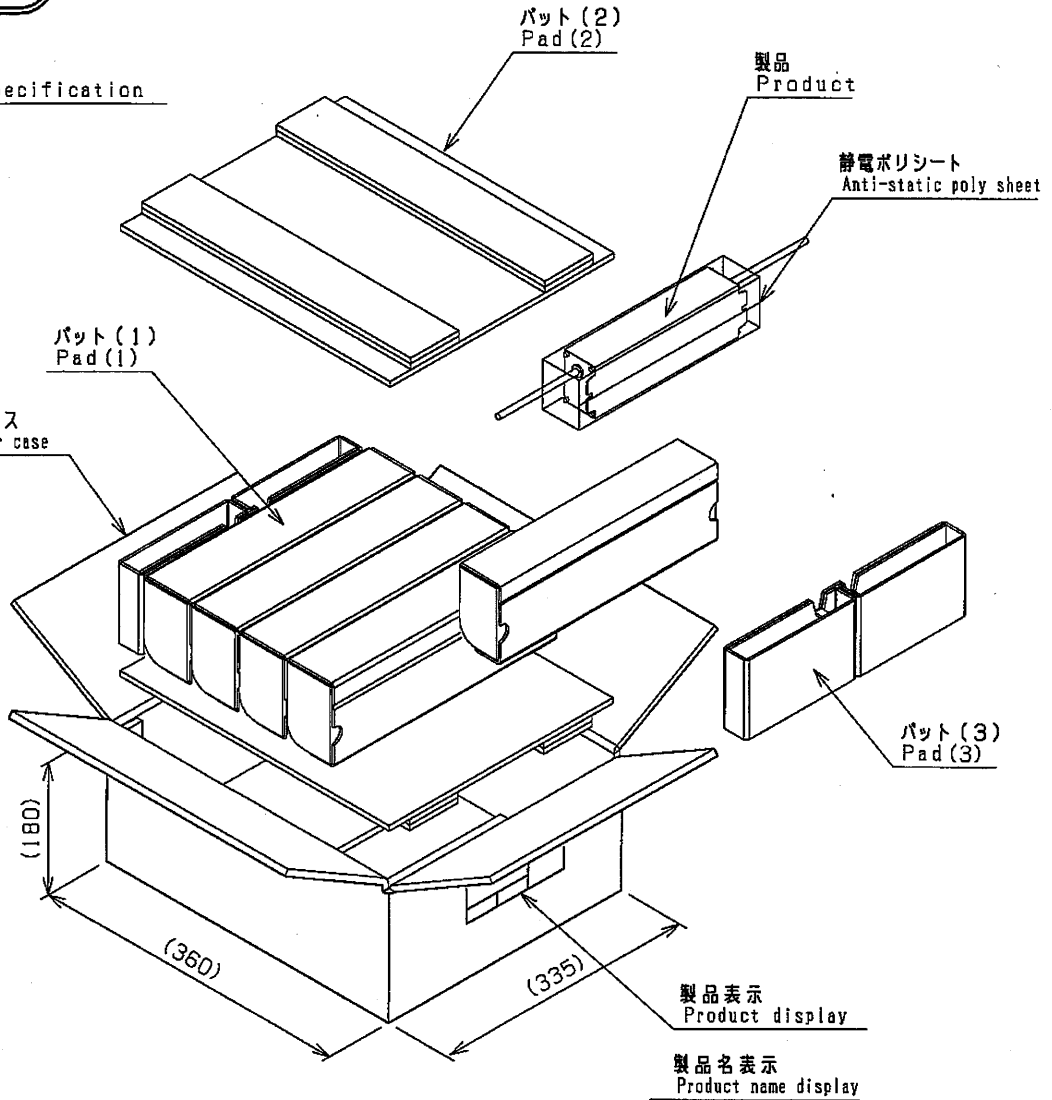
4	12/08/28	ヨシハシ	銘板サイズの変更	APPD. 承認	田中 12.11.07 橋	TITLE 名称 HS150S9FR-J24 外觀図 Outline drawing	
3	11/11/01	ヨシハシ	銘板内の表示変更	CHKD. 検図			
2	11/05/16	ヨシハシ	寸法表示の変更	DEGD. 設計			
DATE 年月日	10/12/03	3RD. ANG. PROJ. 第三角法	SCALE 尺度 1/1.5	UNIT 単位 mm	DEGD. 設計	DWG. NO. 図番 WM-105043	
SHINDENGEN ELECTRIC MFG. CO., LTD. 新電元工業株式会社 JAPAN					12.9.07 橋	SHEET ページ 1/1	EDIT. 版 4

MATL. 材質	
TRMT. 処理	

Conforming to  
RoHS

※梱包仕様

Packing specification



※仕様

Specification

- ・梱包台数 5台/箱
- ・Packing number of units 5 Sets/Case

※上面テープ固定仕様

Tape fixation specification

- ・固定テープは、「H字」で固定する。
- ・Fixation tape fixes in "H character",

製品名	Product name
HS150S9FR-J48	
HS150S9FR-J36	
HS150S9FR-J24	

LOT NO.		Q. TY	C/NO
ロット番号		数量	カートン番号

ロット番号  
Lot. number

数量  
Quantity

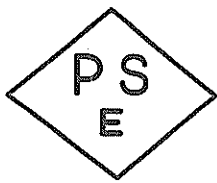
検査印  
Inspection marking

カートン番号  
Carton number

・機種別ごとに客先部品番号を表記する。

The parts number of customers is displayed according to the model.

				APPD. 承認 11.5.26	TITLE 名称 150W電源梱包仕様図 Drawing of packing specification
1	11/04/28	ヨシハシ	新規	CHKD. 検図 11.5.25	
BDIT. 版	DATE 年月日	DEGD. 設計	DESCRIPTION 記号		
DATE 年月日	3RD. ANG. PROJ. 第三角法	SCALE 尺度	UNIT 単位	mm	
SHINDENGEN ELECTRIC MFG. CO., LTD. 新電元工業株式会社 JAPAN				DEGD. 設計 11.5.25	DWG. NO. 図番 WS-115036
				SHEET ページ 1/1	BDIT. 版 1



**JQA**

JQA 受付番号: 1340071914

JQA ファイル番号: 270-100063D2Q

電気用品安全法に基づく適合性検査

# 適合性検査証明書

新電元スリーイー株式会社 様

証明書番号: JQE12528

交付年月日: 2011年5月27日

有効期間: 2011年5月27日～

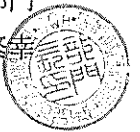
2016年5月26日

東京都世田谷区砧1丁目21番25号

一般財団法人 日本品質保証機構

総合製品安全部門

部門長 近藤 繁幸



貴社お申込の下記の特定電気用品及び製造工場は、電気用品安全法第八条第一項に規定する技術基準及び法第九条第二項の経済産業省令で定める基準に適合していることを証明します。

## 記

申請者の名称 : 新電元スリーイー株式会社

申請者の住所 : 埼玉県飯能市芦荻場3-1

製造工場の名称 : 新電元スリーイー株式会社

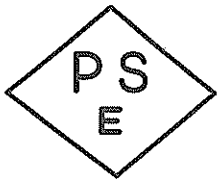
製造工場の住所 : 埼玉県飯能市芦荻場3-1

特定電気用品名 : 直流電源装置

製品の型式の区分 : 別紙参照

検査の方法 : 経済産業省令第15条及び技術基準(第2項、基準番号J61347-1(H20)、  
基準番号J61347-2-13(H21) 及び  
基準番号J55015(H20)による。

以 上



証明書番号:JQE12528

製品の型式の区分 (直流電源装置)

型式の区分	
要素	区分
定格入力電圧	(1) 125V以下のもの (2) 125Vを超えるもの
入力側の定格容量	(11) 100VAを超え 200VA以下のもの
定格周波数 (変圧器を有するものの場合に限る。)	(1) 50Hzのもの (2) 60Hzのもの
交流用端子	(2) ないもの
直流定格電圧	(2) 15Vを超え 30V以下のもの
変圧器	(1) あるもの
変圧器の巻線の絶縁の種類	(2) E種のもの
直流電圧の調整装置	(2) ないもの
回路の保護機構	(1) あるもの
器体スイッチ	(2) ないもの
器体スイッチの操作の方式	—
器体スイッチの接点の材料	—
外郭の材料	(1) 金属のもの
用途	(4) その他のもの
電源電線と器体との接続の方式	(1) 直付けのもの
二重絶縁	(2) 施していないもの

◎ 区分の組合せはありません。

備考: 当該型式の区分に含まれる製品の代表として適合性検査を実施した製品のモデル名は HS150S9FR-J24 です。  
この適合性検査証明書は、試験用に提出された製品の試験結果により発行されたものです。