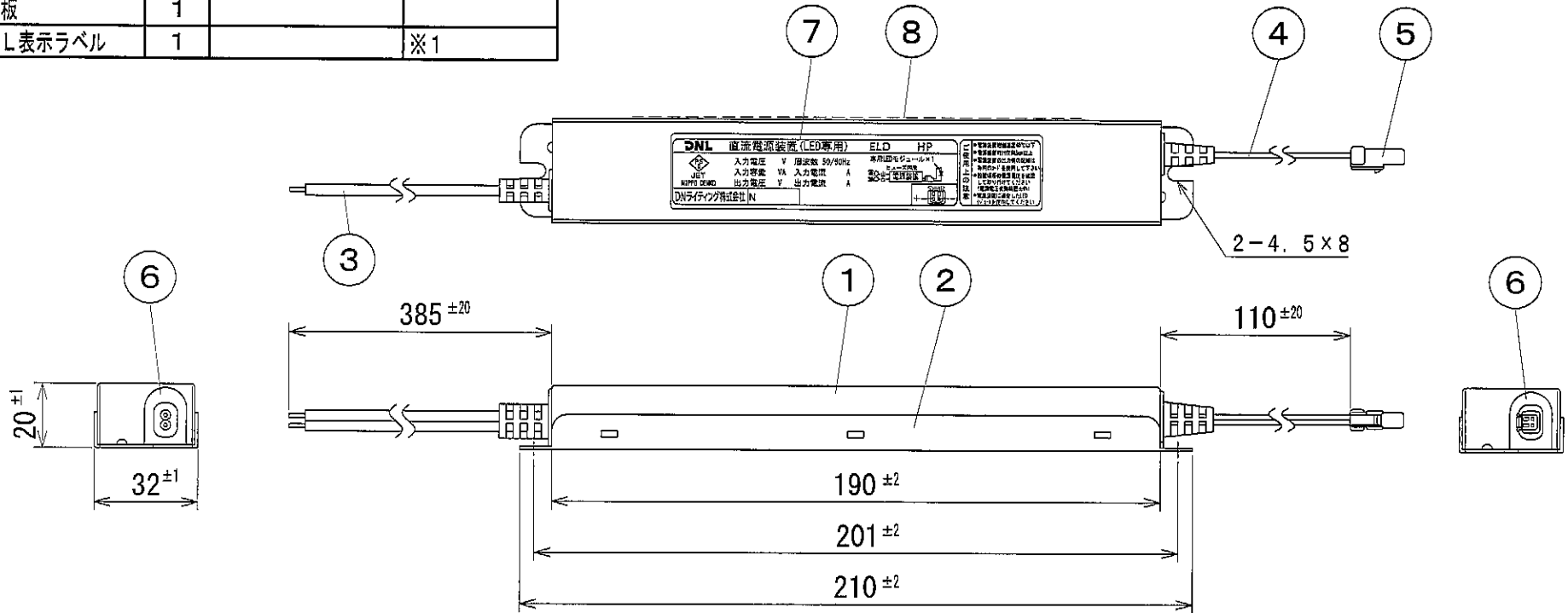


番号	品名	個数	材料/材質/規格	備考
1	本体	1	Al t0.8	
2	底蓋	1	Al t1.0	
3	入力リード	1	HVFF0.75mm ²	
4	出力リード	1	22AWG (2芯)	白色 (ライン印字マイナス側)
5	出力コネクタ	1	02R-JWPF-VSLE-S (JST製)	
6	プッシング	2	PVC	白色
7	銘板	1		
8	PL表示ラベル	1		※1

納入仕様図面



※1

安全上の注意	<ul style="list-style-type: none"> ● 電源を接続しない、アースを付けたりしないでください。 ● 分解・修理、改造等の実施は、保証の対象外です。 ● 分解・修理、改造等の実施は、保証の対象外です。 ● 出力端子を短絡しない状態で接続してください。 ● 出力端子は、接続に当たって必ずアースしてください。 	<p>△ 注意</p> <ul style="list-style-type: none"> ● アース端子のある電源装置は、必ずアースしてください。
--------	---	--

名称	LED専用直流電源装置 ELD2430HP	単位	mm	尺度	1/2 (A4)
----	--------------------------	----	----	----	----------

販売元 **DNL** DNライティング株式会社

ニッポ電機株式会社

電源 入力電圧AC100V 周波数 50/60Hz共用 使用場所 屋内用

電源形式	入力電流 (A)	入力容量 (VA)	出力電圧 (V)	出力電流 (A)
ELD2430HP	0.60	60	24	1.25

設計	製図	検図	図番
⓪	⓪	⓪	10L24A-3AB