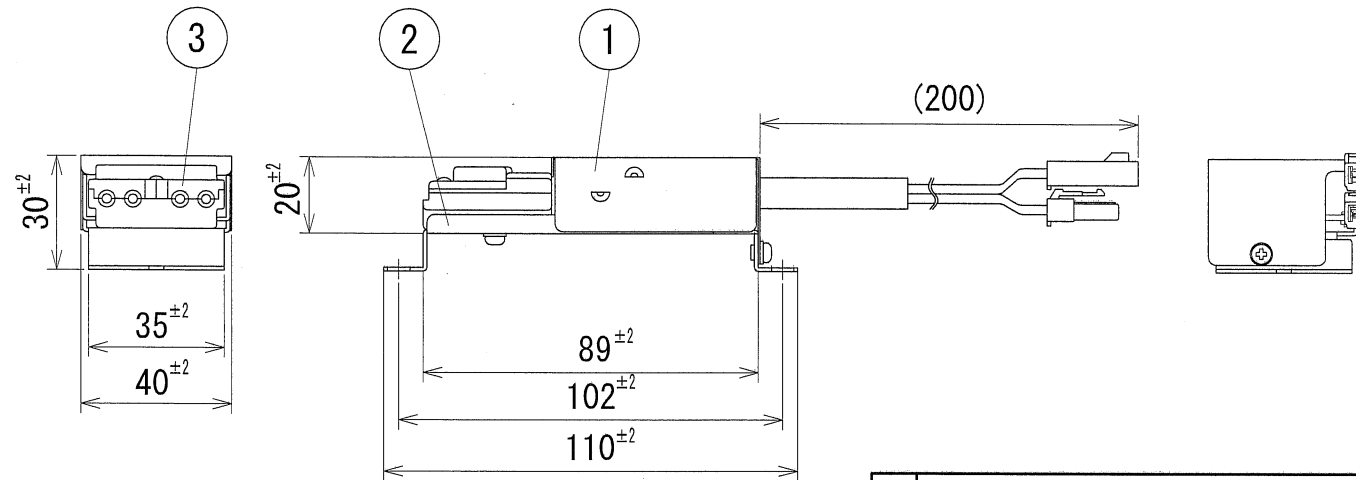
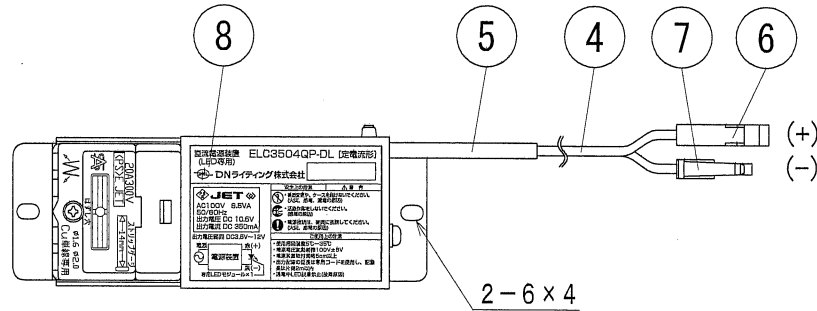


番号	品名	個数	材料/材質/規格	備考
1	本体	1	SGCC t0.5	
2	底蓋	1	SGCC t1.0	
3	端子台	1	7E-ル樹脂UL94V-0	
4	出力リード	1	H-VSF0.75mm ² ×2	
5	熱収縮チューブ	1	軟質ポリオレフィン樹脂	黒
6	プラス側出力コネクタ	1	SLR-01VF	日本圧着端子製
7	マイナス側出力コネクタ	1	SLP-01V	日本圧着端子製
8	銘板	1		

納入仕様図面



名称	LED専用直流電源装置[定電流形]	単位	尺度
	ELC3504QP-DL	mm	1/2 (A4)
販売元	DNライティング株式会社 ニッポ電機株式会社		
設計	製図	検図	図番
			11H25A-1BB