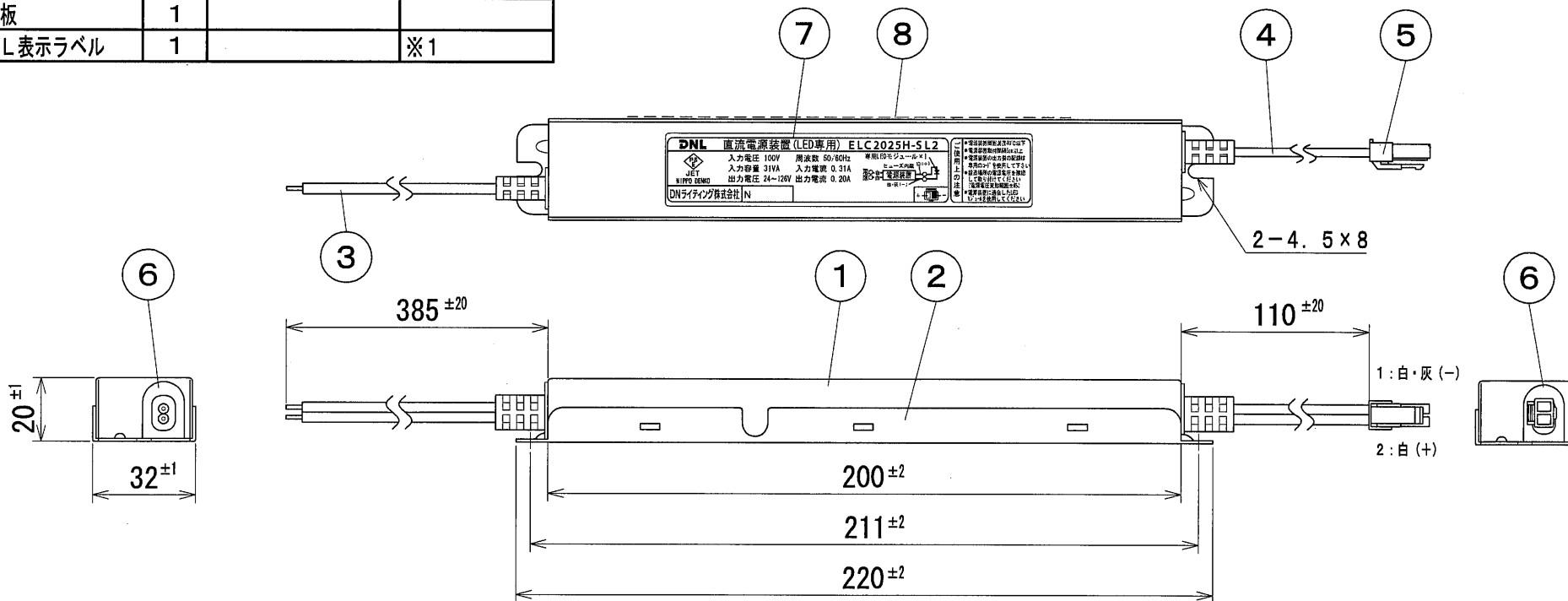


番号	品名	個数	材料/材質/規格	備考
1	本体	1	Al t0.8	
2	底蓋	1	Al t1.0	
3	入力リード	1	HVFF0.75mm ²	白色
4	出力リード	1	HVFF0.75mm ²	白色 (ライン印字マイナス側)
5	出力コネクタ	1	SLP-02V	日本圧着端子
6	ブッシング	2	PVC	白色
7	銘板	1		
8	PL表示ラベル	1		※1

納入仕様図面

※1

安全上の注意
 警告
 電源を接続する前に、電源をオフにしてください。
 電源を接続する前に、電源をオフにしてください。
 電源を接続する前に、電源をオフにしてください。
 電源を接続する前に、電源をオフにしてください。
 電源を接続する前に、電源をオフにしてください。
 電源を接続する前に、電源をオフにしてください。



電源 入力電圧 AC100V 周波数 50/60Hz 共用 使用場所 屋内用

電源形式	入力電流 (A)	入力容量 (VA)	出力電流 (A)	出力電圧 (V)
ELC2025H-SL2	0.31	31	0.20	24~126

名称	直流電源装置 (LED専用) [定電流形] ELC2025H-SL2	単位	尺度
		mm	1/2 (A4)

DNL DNライティング株式会社			
設計	製図	検図	図番
小松	城戸	平野	江戸
			13D12A-2BE