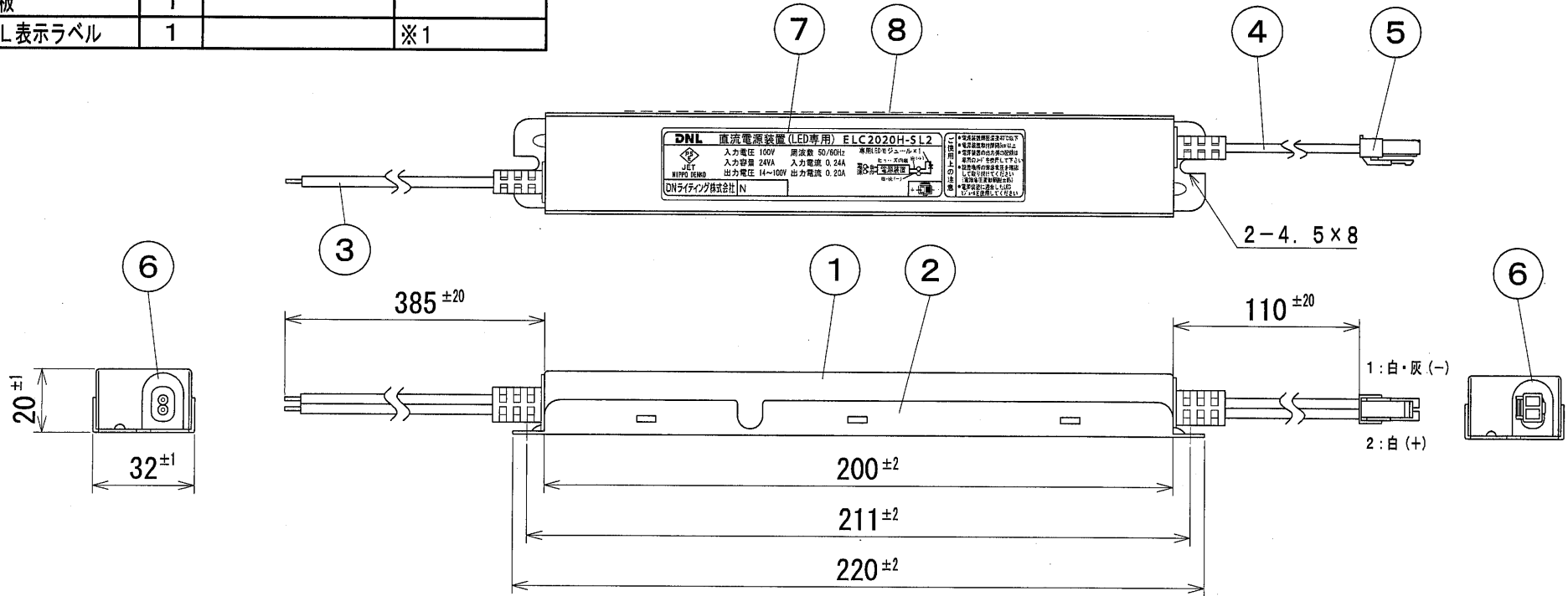


番号	品名	個数	材料/材質/規格	備考
1	本体	1	Al t0.8	
2	底蓋	1	Al t1.0	
3	入力リード	1	HVFF0.75mm ²	白色
4	出力リード	1	HVFF0.75mm ²	白色(ライン印字マイナ側)
5	出力コネクタ	1	SLP-02V	日本圧着端子
6	プッシング	2	PVC	白色
7	銘板	1		
8	PL表示ラベル	1		※1

納入仕様図面

※1

安全上の注意	<ul style="list-style-type: none"> ① 構造を破壊したり、ケースを開けたりしないでください。(火災、感電、漏電等の原因) ② 接続作業をしないで行ってください。(感電の原因) ③ 出力線を短絡しない状態で放置しないでください。(火災の原因) ④ 電源接続は、確実に接続してください。(火災、感電等の原因) 	<p>△ 注意</p> <ul style="list-style-type: none"> ・アース端子のある電源装置は必ずアースしてください。
--------	---	--



電源 入力電圧 AC100V 周波数 50/60Hz 共用 使用場所 屋内用

電源形式	入力電流 (A)	入力容量 (VA)	出力電流 (A)	出力電圧 (V)
ELC2020H-SL2	0.24	24	0.20	14~100

名称	直流電源装置 (LED専用) [定電流形]		単位	尺度
	ELC2020H-SL2		mm	1/2 (A4)
DNライティング株式会社				
設計	製図	検図	図番	
				13E17A-2BE