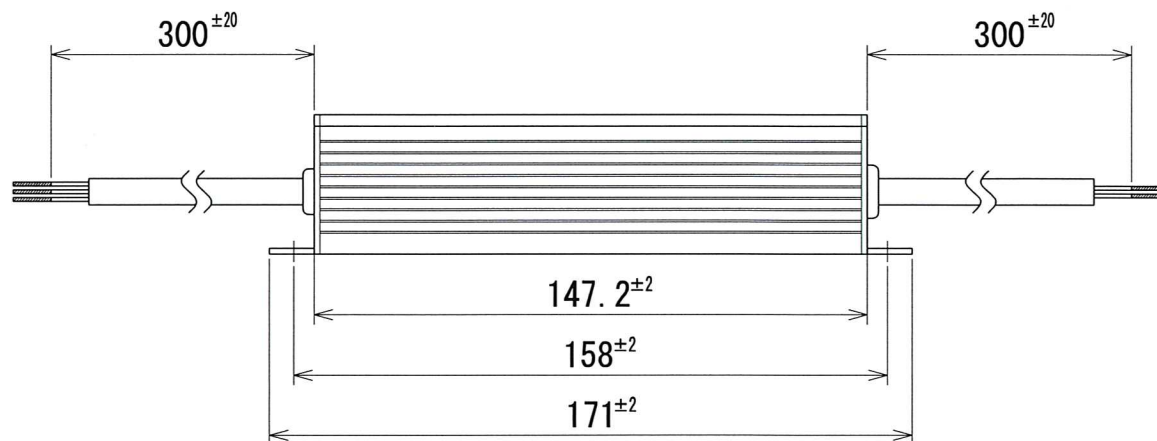
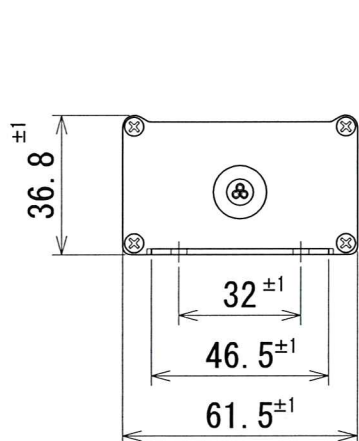
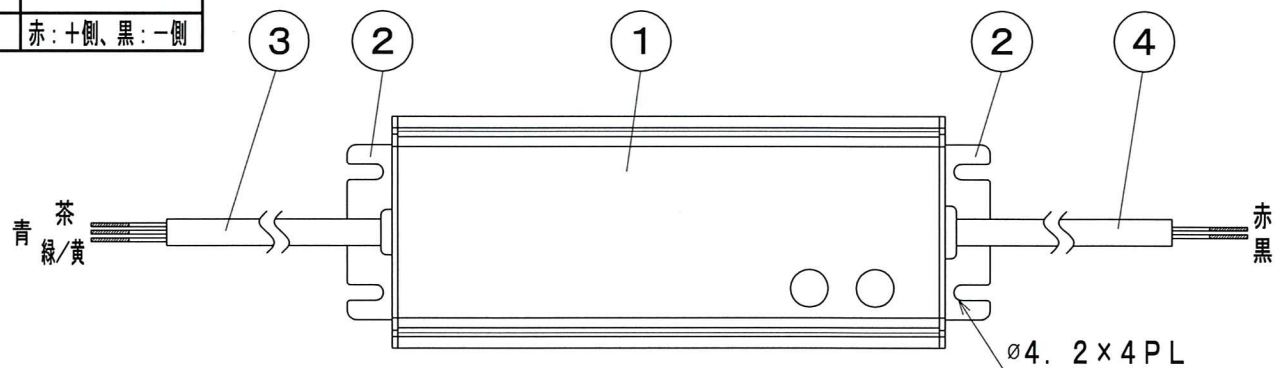


番号	品名	個数	材料/材質/規格	備考
1	本体	1	Al	
2	側板	2	Al	
3	入力リード	1	18AWG (3芯)	
4	出力リード	1	18AWG (2芯)	赤: +側、黒: -側

納入仕様図面



電源 100/200/240V 周波数 50/60Hz 共用 使用場所 屋内用

電源形式	最大負荷容量 (W)	入力電流 (A)	出力電圧 (V)	出力電流 (A)
HLG-60H-24A	48/60/60	0.8/0.4/0.3	24	2.0/2.5/2.5

名称	直流電源装置 (LED専用) HLG-60H-24A	単位	尺度
		mm	1/2 (A4)

販売元 DNライティング株式会社

ニッポ電機株式会社

製図	検図	図番
		12K29A-4BE