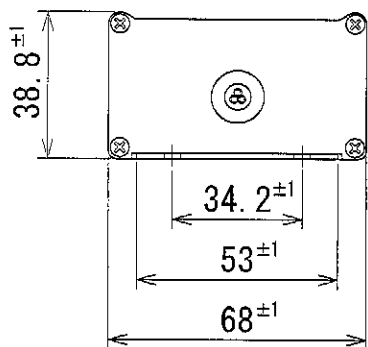
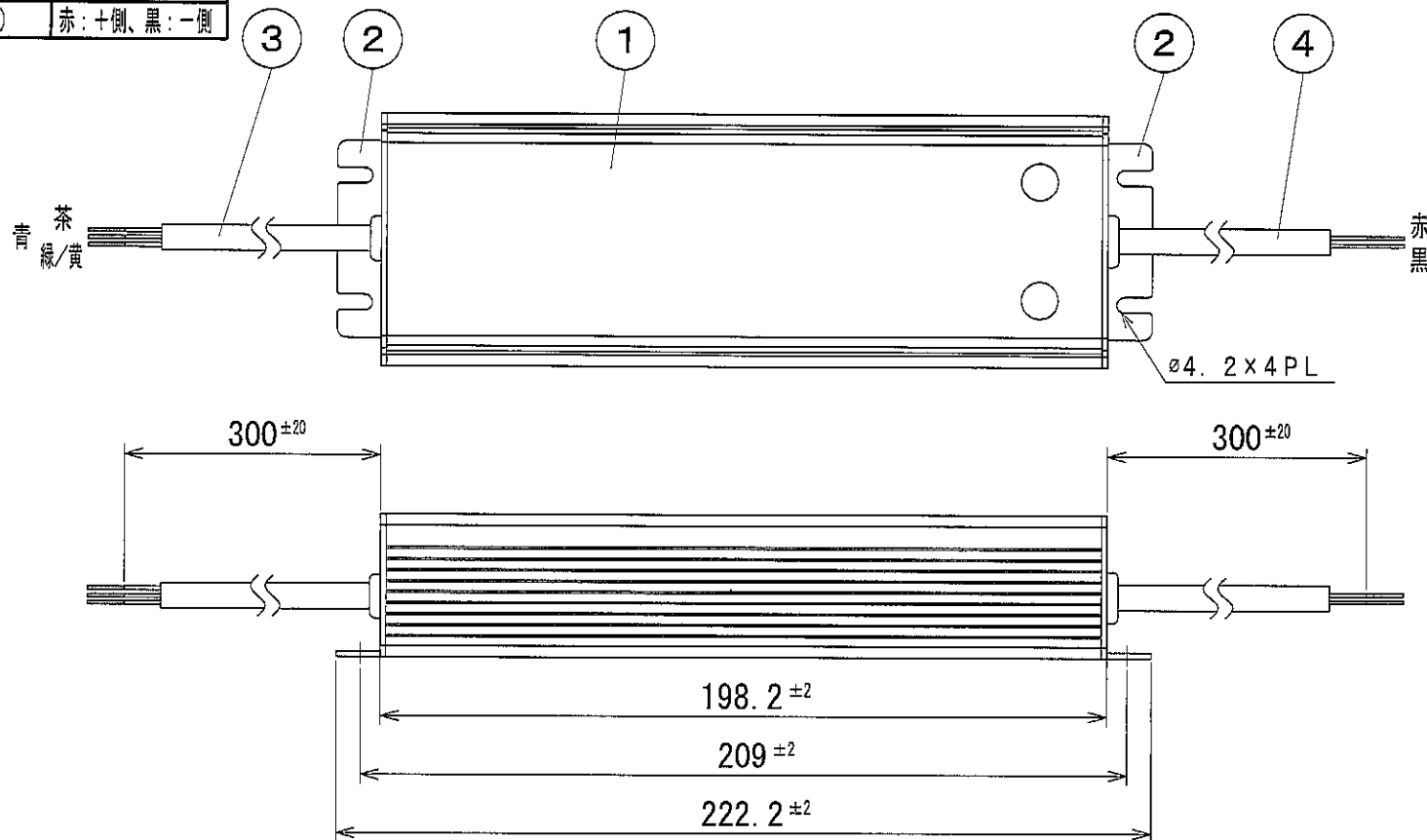


番号	品名	個数	材料/材質/規格	備考
1	本体	1	Al	
2	側板	2	Al	
3	入力リード	1	18AWG (3芯)	
4	出力リード	1	14AWG (2芯)	赤: +側、黒: -側

### 納入仕様図面



電源 100/200/240V 周波数 50/60Hz 共用 使用場所 屋内用

電源形式	最大負荷容量 (W)	入力電流 (A)	出力電圧 (V)	出力電流 (A)
CLG-150-24A	120/150/150	2.0/1.2/1.0	24	5.0/6.3/6.3

名称	LED専用直流電源装置	単位	尺度
	CLG-150-24A	mm	1/2 (A4)

販売元 DNライティング株式会社

ニッポ電機株式会社

製図	検図	図番
		11B09A-1AB