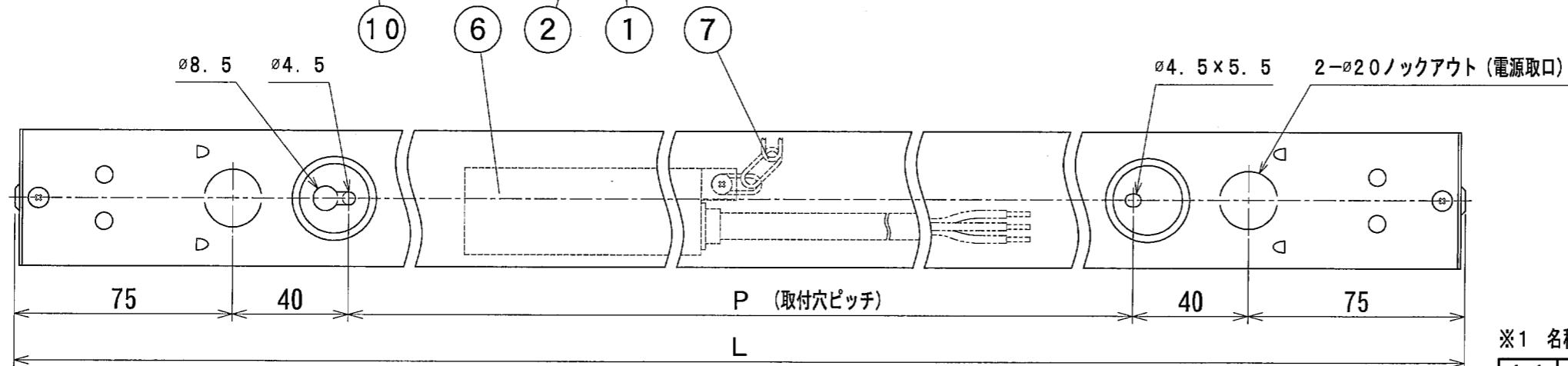
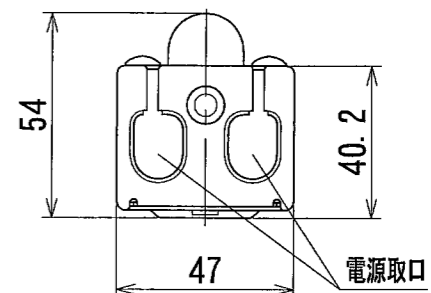
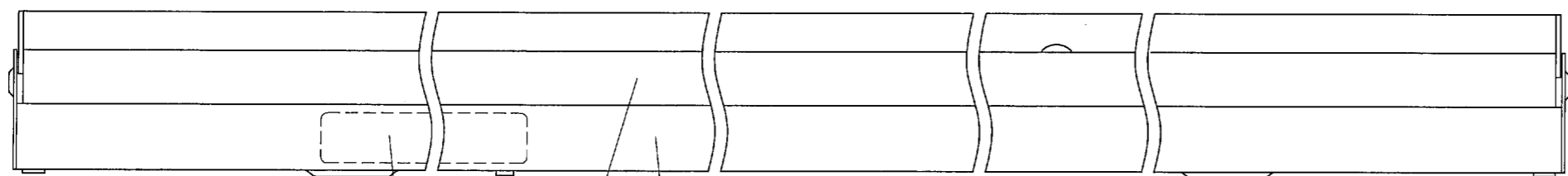
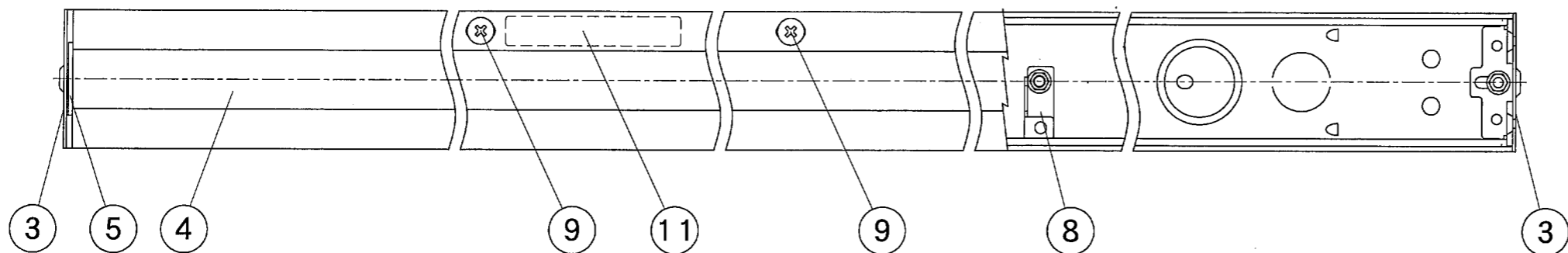


納入仕様図面



【器具銘板】



【カバー外シラベル】



●付属品●

取扱説明書 1枚
電源穴用パッキン (φ20) 1ヶ

※1 名称末尾 S5はL24、B1はL28・L30・WW・W・N。

1	カバー外シラベル	2	PET50	透明 灰字
10	器具銘板	1	シルバーネーマ	
9	カバーねじ	3	M4×10 トラス	白色
8	固定金具	3	ステンレス	
7	カバー落下防止チェーン	2	ステンレス	
6	電源	1		
5	エンドキャップ	1組	ポリカーボネート	乳白
4	発光面カバー	1	ポリカーボネート	乳白 (集光仕様)
3	サイド板	1組	SUS304	白色塗装
2	器具カバー	1	Al	白色塗装 (防錆処理)
1	器具本体	1	Al	白色塗装 (防錆処理)

番号	品名	個数	材料/材質/規格	備考
名称	LED's SEAMLESS 照明器具【屋外型】			単位 尺度
	SO-LEDF2-0000F (L24・L28・L30・WW・W・N) -□□*1			mm 1/2 (A3)

DNL DNライティング株式会社

設計	製図	検図	図番
藤原	藤原	平野	定田
			15F17A-3BM

電源 入力電圧 AC100V/200V 共用 周波数 50/60Hz 共用

器具形式	器具全長 L (mm)	取付穴ピッチ P (mm)	入力電流 (A)	入力電力 (W)	本体質量 (kg)
SO-LEDF2-850F (L24・L28・L30・WW・W・N) -□□	850	620	0.30/0.20	15/15	1.3
SO-LEDF2-1000F (L24・L28・L30・WW・W・N) -□□	1000	770	0.34/0.23	18/19	1.4
SO-LEDF2-1250F (L24・L28・L30・WW・W・N) -□□	1250	1020	0.41/0.28	22/23	1.6
SO-LEDF2-1500F (L24・L28・L30・WW・W・N) -□□	1500	1270	0.47/0.30	26/26	1.8

色記号/色温度	光源色	平均演色評価数 Ra
L24/2400K	電球色	85
L28/2800K	電球色	85
L30/3000K	電球色	85
WW/3500K	温白色	85
W/4200K	白色	85
N/5000K	昼白色	85