



DNライティング株式会社

LED's SEAMLESS照明器具／屋外型  
**SO-LED F** (拡散タイプ)  
**SO-LED F F** (集光タイプ)  
 (100V/200V, 50/60Hz共用)

**取扱説明書**  
**保存用**

11年08月12

お問い合わせありがとうございました。ご使用前に必ずお読みください。  
 この説明書は取付工事が終わりましたら器具をご使用になるお客様に必ずお渡しく下さい。

本社・営業本部 / 東京都品川区西五反田 1-13-5 : 03-3492-4460  
 札幌営業所 : 011-824-5051 仙台営業所 : 022-283-3401 名古屋営業所 : 052-322-2861 大阪営業所 : 06-6338-1081 福岡営業所 : 092-471-8075

東京物流センター : 03-3691-3225

**安全上の注意**



**警告**

- 器具の分解、改造は絶対にしないでください。故障の原因となるばかりでなく、漏電、感電、火災や感電の原因となります。
- 不安定な場所では使用しないでください。器具の転倒や落下により漏電やケガの原因となります。
- 紙や布や断熱材などで覆ったり、燃えやすいものに近づけないでください。器具の故障や火災の原因となります。
- 器具に内蔵されている電子部品には、絶対に触れないでください。感電の原因となります。
- 器具の隙間に、金属類や燃えやすいものを差し込まないでください。感電、火災の原因となります。
- 器具を造営材などへ埋め込んで使用しないでください。放熱が悪くなり、故障、火災の原因となります。
- 浴室やサウナなどの高湿になる場所では使用しないでください。故障、感電の原因となります。
- 取付工事や清掃のときは、必ず電源を切ってください。火災や感電の原因となります。
- 万一、煙がでたり、臭いがあるなどの異常状態が発生した場合はすぐに電源を切ってください。そのまま使用すると、火災、感電の原因となります。また、異常状態がおさまったことを確認してから工事店、電器店に修理を依頼してください。
- 取付工事は、取扱説明書にしたがって確実にこなしてください。火災、感電、落下、ケガの原因となります。
- 器具の取り付けは、器具質量に耐えられるところに取扱説明書にしたがって確実にこなしてください。取り付けに不備があると落下し、感電、ケガの原因となります。
- 電源を接続する際は、取扱説明書にしたがって確実にこなしてください。接続が不完全ですと、接触不良により火災の原因となります。
- アース工事は、電気設備技術基準にしたがって確実にこなしてください。アースが不完全ですと感電の原因となります。



**注意**

- 電源電圧は、AC100V±6VまたはAC200V±20V以内で使用してください。電源電圧が低いとLEDの不点灯やチラツキの原因となり、高いと電子部品が過熱し発煙、発火の原因となることがあります。
- 引火する危険性の雰囲気（ガンソリン・可燃性スプレー・シンナー・ラッカー・粉塵など）で使用しないでください。火災や爆発の原因となることがあります。
- 酸などの腐食性雰囲気のところでは使用しないでください。故障や漏電、落下の原因となることがあります。
- 振動や衝撃の激しいところでは使用しないでください。落下によるケガや接触不良により、発煙、発火の原因となることがあります。
- 器具は粉塵の多いところでは使用しないでください。発煙、発火の原因となることがあります。
- 器具を被照射物に近接した位置に取り付けしないでください。被照射物(面)が退色する場合があります。
- 一般屋外用（防沫型）器具です。大雨等で冠水する恐れのある場所では使用しないでください。感電、火災の原因となることがあります。
- 器具に物をぶつけたり、荷重をかけたり、無理な力を加えたり、キズをつけたりしないでください。器具の破損によりケガの原因となることがあります。
- 塗料などを塗らないでください。LEDの発光部が過熱し破損による火災やケガの原因となることがあります。
- 器具に荷重をかけないでください。器具の故障や落下の原因となることがあります。

**ご使用上の注意**

- 器具の取付工事は必ず電気工事店に依頼してください。
- 海上や臨海部などの重塩害地、沿岸部の塩害地では使用しないでください。器具の腐食の原因となることがあります。
- 直射日光のあたる場所では使用しないでください。器具の過熱や故障、LEDの短寿命の原因となることがあります。
- 器具を並列に取り付ける場合は、器具間隔を50mm以上離してください。熱干渉によりLEDの光束が落ちたり、器具の短寿命の原因となることがあります。
- 接続する電線は0.75mm<sup>2</sup> から2.0mm<sup>2</sup> の3心の仕上外形がφ11.5mmまでの屋外および屋側で使用可能なゴム絶縁キャプタイヤケーブルをご使用ください。
- 器具間の電源送りをする場合は、取扱説明書にしたがって、電源電圧AC100Vで使用電線0.75mm<sup>2</sup>時は10灯2.0mm<sup>2</sup>時は23灯まで、電源電圧AC200Vで使用電線0.75mm<sup>2</sup>時は20灯2.0mm<sup>2</sup>時は46灯までとし、他の器具は接続しないでください。
- 周囲温度は5℃～35℃の範囲で使用してください。周囲温度が低温または高温の場合、LED不点灯やチラツキの原因となることがあります。
- 器具清掃の際は、シンナーやベンジンなどの溶剤は使用しないでください。水または中性洗剤を湿した柔らかい布でよく絞ってから拭いてください。
- 器具の近くに赤外線リモコン機器を使用しないでください。リモコン機器が正常に動作しないことがあります。
- 電源波形の歪みや変動があるときはLEDにチラツキを生じたり、器具に若干のうなり（音）を生じる場合があります。
- 点灯および消灯直後に熱による金属の膨張収縮で、さしき音が発生する場合がありますが、安全上に問題ありません。
- 点灯中に発光部分を至近から長時間直視しないでください。目を痛める原因となることがあります。
- LED素子にはバラツキがあるため、同一形式名商品でも商品ごとに発光色、明るさが異なる場合がございます。ご了承ください。

**保守・点検**

- 本製品は寿命があります。設置して8～10年※経つと、外観に異常がなくても目に見えない部分で劣化が進行しています。点検・交換してください。点検せずに長期間使い続けると、まれに、発煙・発火・感電等に至る恐れがあります。
- 周囲温度が高い場合、点灯時間が長い場合は、寿命が短くなります。
- 1年に1回は、「安全チェックシート」により、自主点検してください。
- 3年に1回は、工事店等の専門家による点検をお受けください。

※使用条件は周囲温度30℃、1日10時間点灯、年間3000時間点灯。

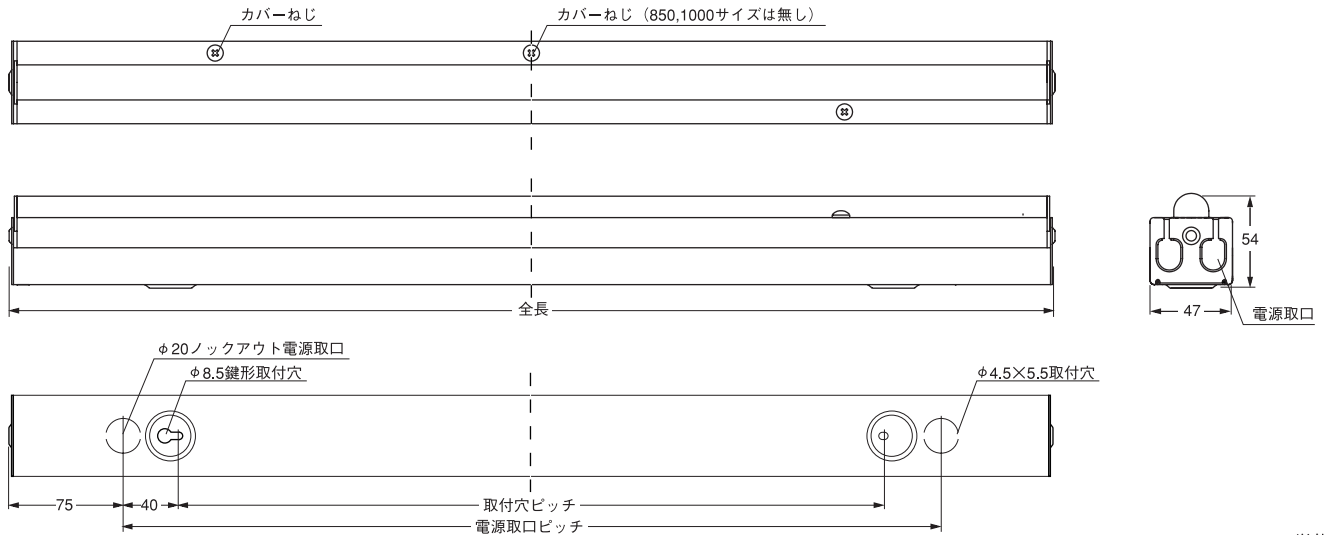
**定格**

(仕様と定格は予告なく変更することがあります。)

形式	発光面	色温度 (K)	全長 (mm)	取付穴ピッチ (mm)	電源取口ピッチ (mm)	本体質量 (kg)	入力電圧 (V)	入力電流 (A)	入力電力 (W)
SO-LED 850F L28-L1 SO-LED F 850F L28-L1	(拡散タイプ) (集光タイプ)	(電球色)	850	620	700	1.3	100/200	0.30/0.20	15/15
SO-LED 1000F L28-L1 SO-LED F 1000F L28-L1	(拡散タイプ) (集光タイプ)		1000	770	850	1.4	100/200	0.34/0.23	18/19
SO-LED 1250F L28-L1 SO-LED F 1250F L28-L1	(拡散タイプ) (集光タイプ)		1250	1020	1100	1.6	100/200	0.41/0.28	22/23
SO-LED 1500F L28-L1 SO-LED F 1500F L28-L1	(拡散タイプ) (集光タイプ)		1500	1270	1350	1.8	100/200	0.47/0.30	26/26

● 周波数50/60Hz共用 ● 接続する電線は0.75mm<sup>2</sup> から2.0mm<sup>2</sup> の3心の仕上外形がφ11.5mmまでの屋外および屋側で使用可能なゴム絶縁キャプタイヤケーブルをご使用ください。  
 ● 電源送りは電源電圧AC100Vで使用電線0.75mm<sup>2</sup>時は10灯2.0mm<sup>2</sup>時は23灯まで、電源電圧AC200Vで使用電線0.75mm<sup>2</sup>時は20灯2.0mm<sup>2</sup>時は46灯までとし、LED's SEAMLESS照明器具SO-LED以外は接続しないでください。● 形式のL1はLEDの種類

## 各部の名称と外形寸法



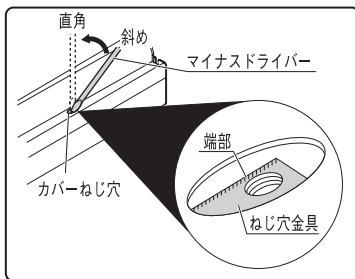
付属品:電源穴用パッキン(φ20mm 1ヶ)

本体:アルミ(白色塗装)

## 取付方法

### 1.カバ－の取り外し

- ・カバ－ねじを外してください。
- ・マイナスドライバーの先端がねじ穴金具の端部へ当たる様に斜めにカバ－ねじ穴へ差し込み、直角に起こしてカバ－を開けてください。

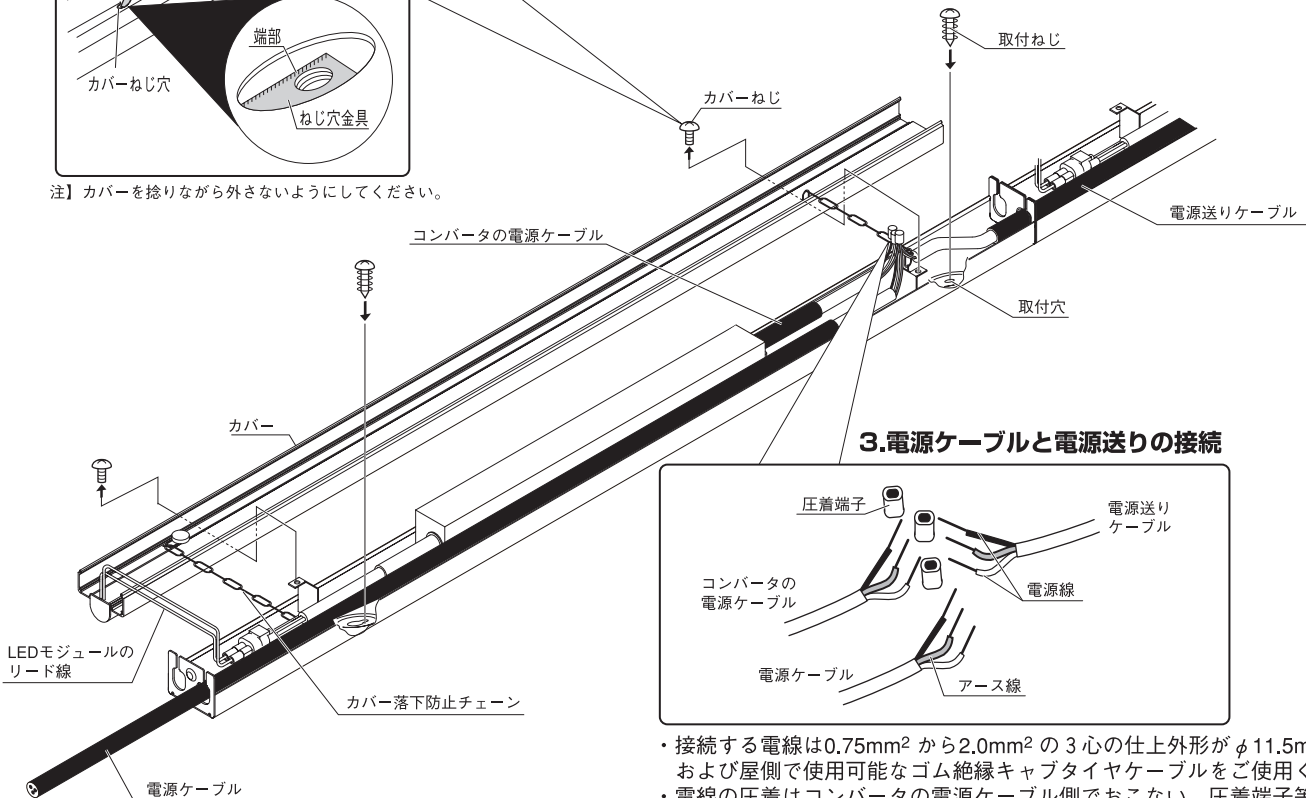


注] カバ－を捻りながら外さないようにしてください。

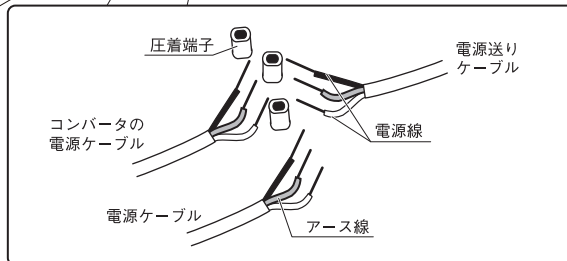
### 2.器具の取り付け

- ・平らな面に取付ねじ(ステンレス製の木ねじ等 別途用意)で取付穴を利用して器具が歪まないように確実に固定してください。

注] φ20ノックアウト電源取口を使用する場合は付属の電源穴用パッキンを使用してください。  
注] 器具を並列に取り付ける場合は、器具間隔を50mm以上(LED's SEAMLESS照明器具1台分の間隔)離してください。LEDが暗くなったり、短寿命の原因となることがあります。



### 3.電源ケーブルと電源送りの接続



### 4.電源の供給

- ・全ての作業が完了したら電源を入れ、LEDが点灯することを確認してください。

注] 電源を投入しても点灯までに1~2秒かかることがあります。

注] 電源線、アース線は1本ずつ接続の確認をしてください。  
注] アース線と電源線を間違えて接続しないようにしてください。  
注] 電源送りの際は電源取りと同時に結線してください。  
注] 自己融着テープ等を使って防水処理を確実に行ってください。  
注] カバ－は器具の端部側から徐々に取り付けてください。