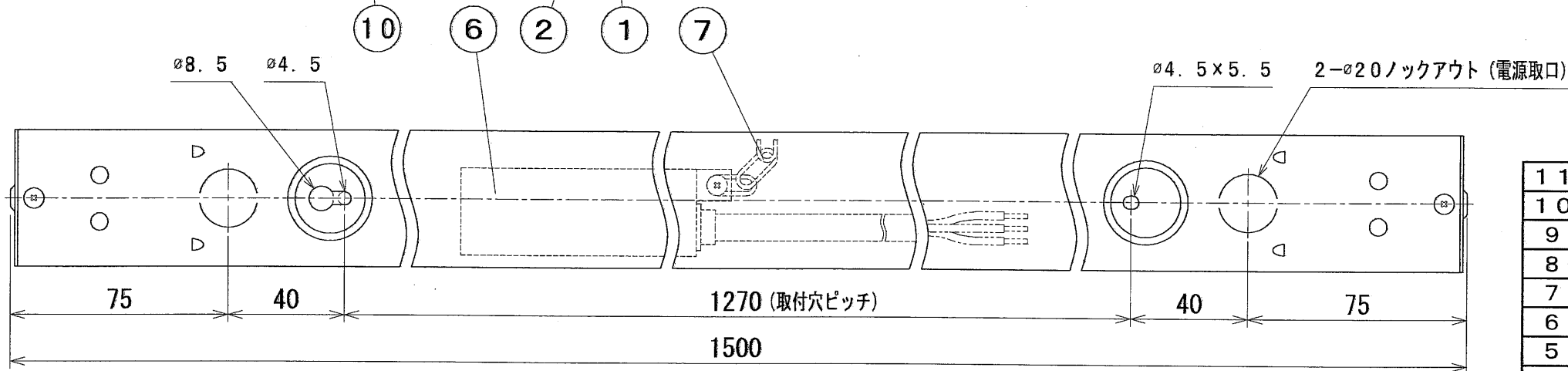
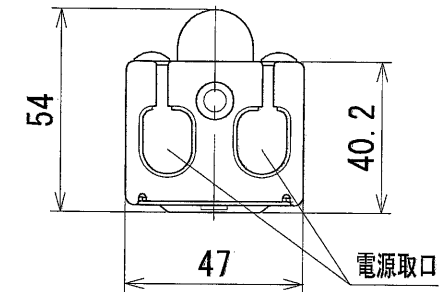
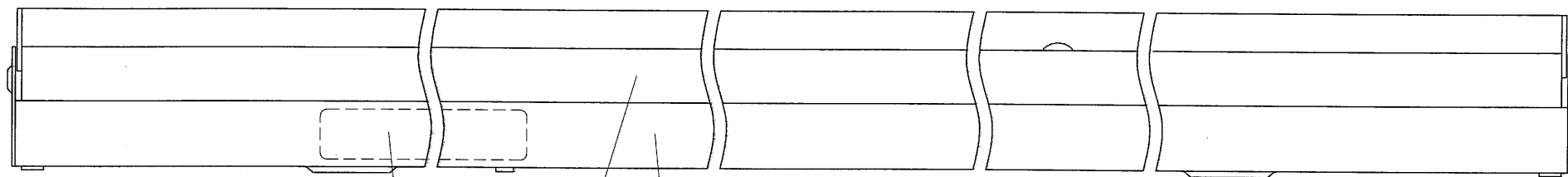
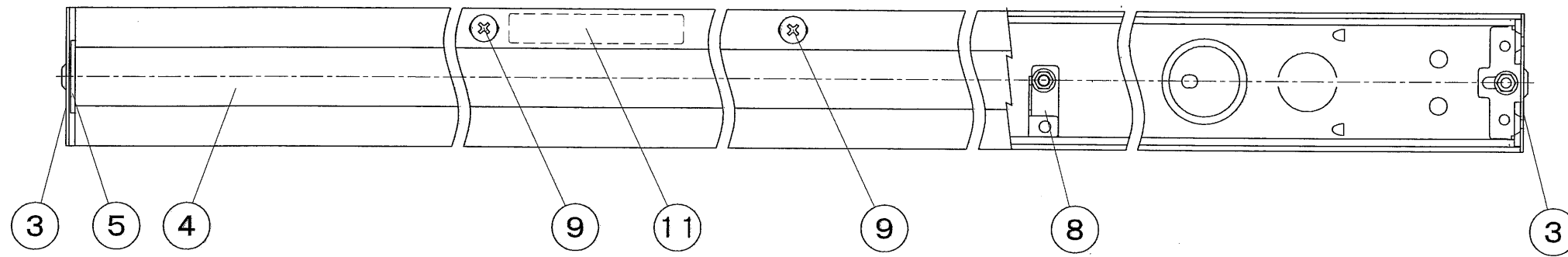


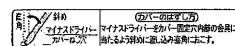
納入仕様図面



【器具銘板】



【カバー外しラベル】



●付属品●

- 取扱説明書 1枚
- 電源穴用パッキン (ø20) 1ヶ

11	カバー外しラベル	2	PET 50	透明 灰字
10	器具銘板	1	シルバーネーマ	
9	カバーねじ	3	M4×10 トラス	白色
8	固定金具	3	ステンレス	
7	カバー落下防止チェーン	2	ステンレス	
6	電源	1		
5	エンドキャップ	1組	ポリカーボネイト	乳白
4	発光面カバー	1	ポリカーボネイト	乳白 (集光仕様)
3	サイド板	1組	SUS304	白色塗装
2	器具カバー	1	Al	白色塗装 (防錆処理)
1	器具本体	1	Al	白色塗装 (防錆処理)

番号	品名	個数	材料/材質/規格	備考
名	LED's SEAMLESS照明器具【屋外型】			単位
称	SO-LEDF1500F (L28・L30・WW・W・N) -S1			尺度
				mm
				1/2 (A3)

販売元 **DNL** **DNライティング株式会社**
ニッポ電機株式会社

電源 入力電圧AC100V/200V共用 周波数 50/60Hz共用 LED色 L28:電球色(2800K)/L30:電球色(3000K)

器具形式	入力電流 (A)	入力電力 (W)	本体質量 (kg)	／WW:温白色(3500K)／W:白色(4200K) ／N:昼白色(5000K)
SO-LEDF1500F (L28・L30・WW・W・N) -S1	0.47/0.30	26/26	1.8	

設計	製図	検図	図番
			12C06A-8AT