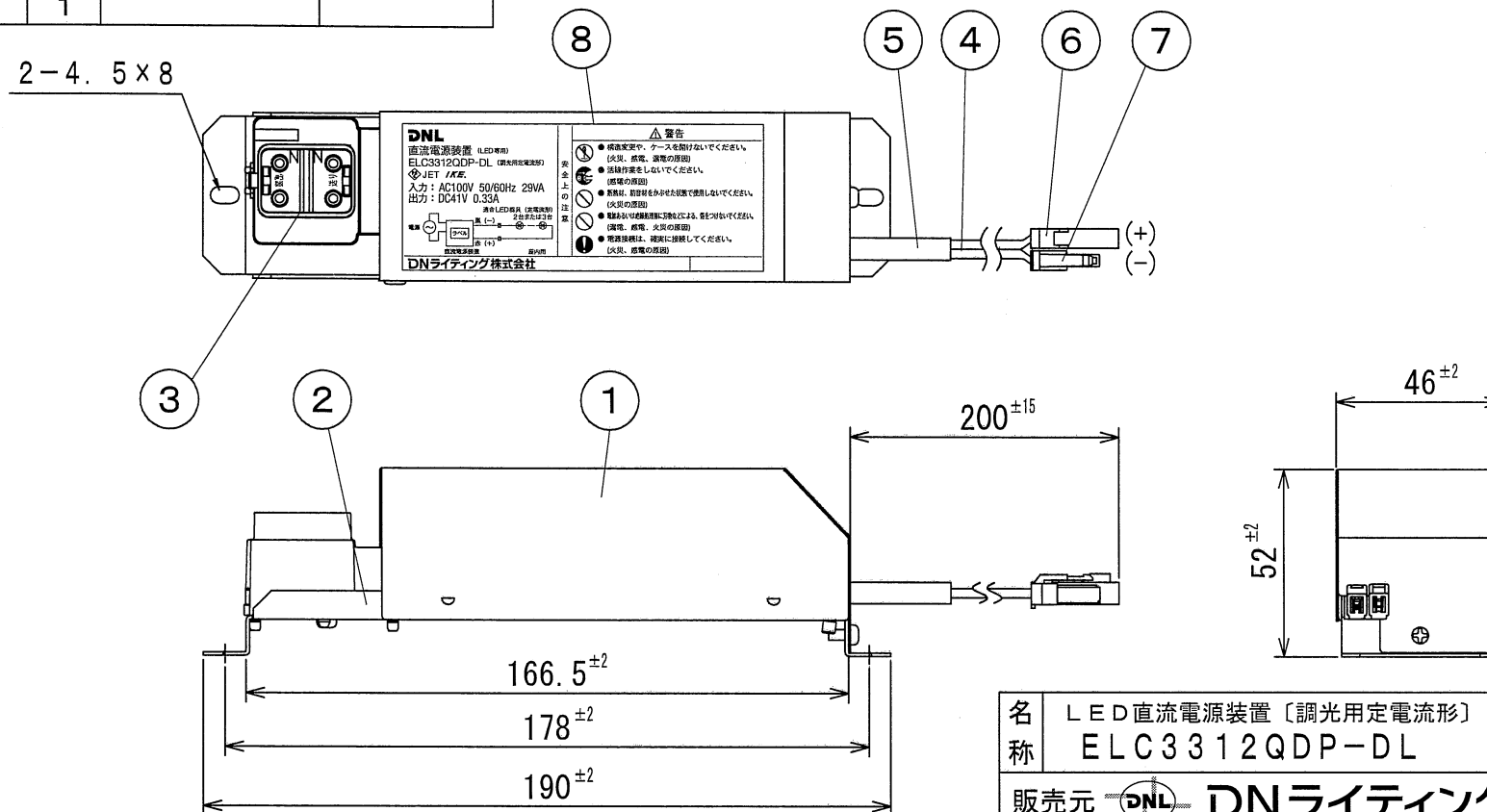


番号	品名	個数	材料/材質/規格	備考
1	上蓋	1	亜鉛鋼板 t0.6	
2	本体	1	亜鉛鋼板 t1.0	
3	端子台	1	ポリプロピレン、ナイロン	
4	出力リード	2	H-HVSF0.75mm ²	黒(-)、赤(+)
5	熱収縮チューブ	1	軟質ポリウレタン樹脂	
6	プラス側出力コネクタ	1	SLR-01VF	日本圧着端子製
7	マイナス側出力コネクタ	1	SLP-01V	日本圧着端子製
8	銘板	1		

納入仕様図面



名称	LED直流電源装置〔調光用定電流形〕 ELC3312QDP-DL	単位	尺度
		mm	1/2 (A4)
販売元	DNライティング株式会社 ニッポ電機株式会社		
設計	製図	検図	図番
			11J13A-1AN