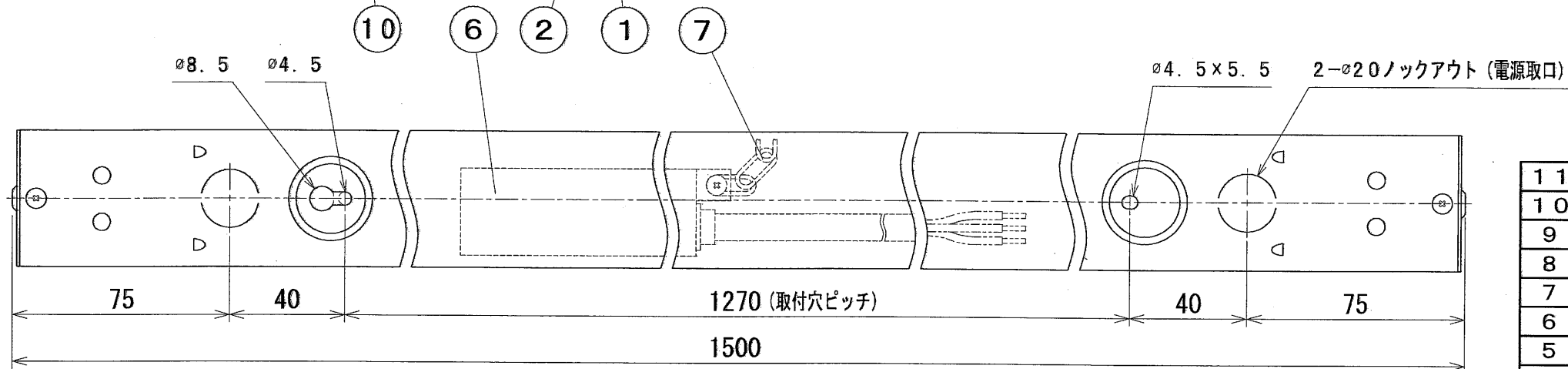
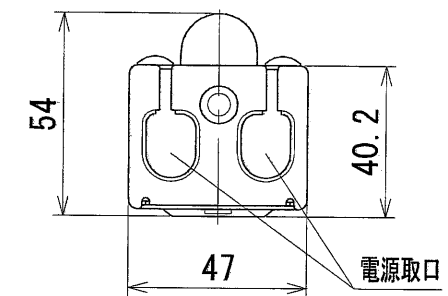
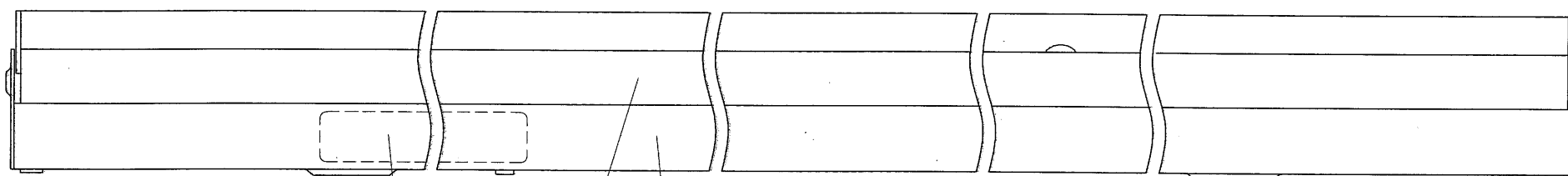
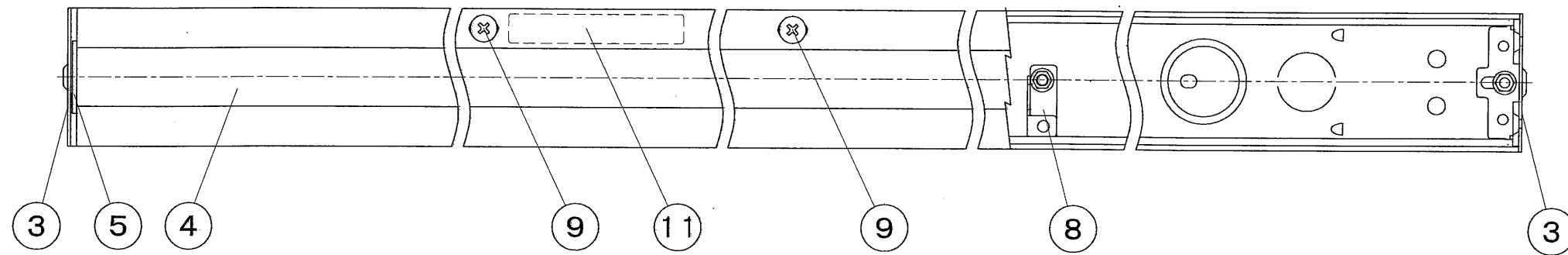
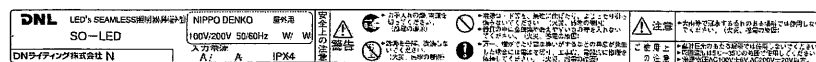


# 納入仕様図面

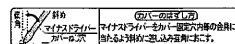


11	カバー外シラベル	2	PET 50	透明 灰字
10	器具銘板	1	シルバーネーマ	
9	カバーねじ	3	M4×10 トラス	白色
8	固定金具	3	ステンレス	
7	カバー落下防止チェーン	2	ステンレス	
6	電源	1		
5	エンドキャップ	1組	ポリカーボネイト	乳白
4	発光面カバー	1	ポリカーボネイト	乳白 (拡散仕様)
3	サイド板	1組	SUS304	白色塗装
2	器具カバー	1	AI	白色塗装 (防錆処理)
1	器具本体	1	AI	白色塗装 (防錆処理)
番号	品名	個数	材料/材質/規格	備考
名	LED's SEAMLESS照明器具【屋外型】		単位	尺度
称	SO-LED1500F (L28・L30・WW・W・N) -S1		mm	1/2 (A3)

### 【器具銘板】



### 【カバー外シラベル】



### ●付属品●

取扱説明書 1枚  
電源穴用パッキン (φ20) 1ヶ

電源 入力電圧AC100V/200V共用 周波数 50/60Hz共用 LED色 L28:電球色 (2800K) / L30:電球色 (3000K)

器具形式	入力電流 (A)	入力電力 (W)	本体質量 (kg)	／WW: 温白色 (3500K) / W: 白色 (4200K) ／N: 昼白色 (5000K)
SO-LED1500F (L28・L30・WW・W・N) -S1	0.47/0.30	26/26	1.8	

販売元 **DNライティング株式会社**

**ニッポ電機株式会社**

設計	製図	検図	図番
小原	小原	平野	江波戸
			12C06A-7AT