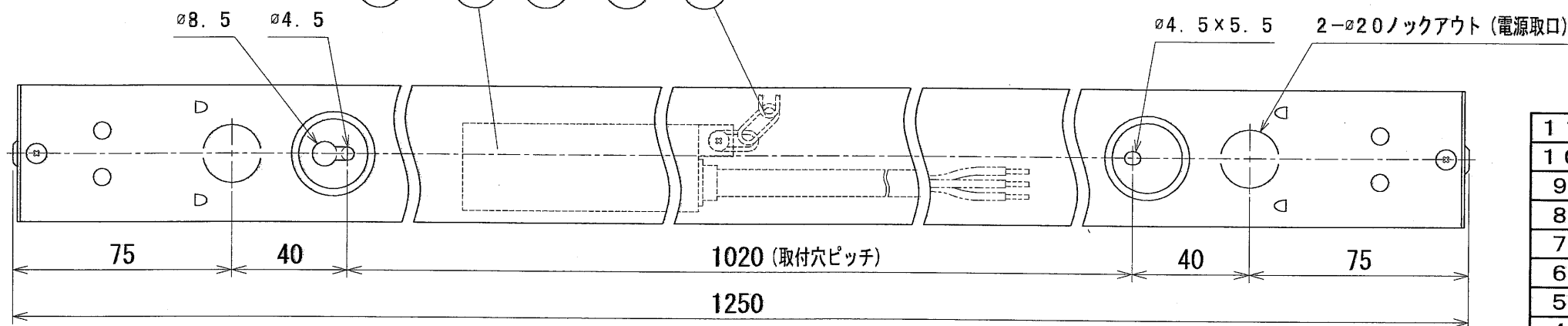
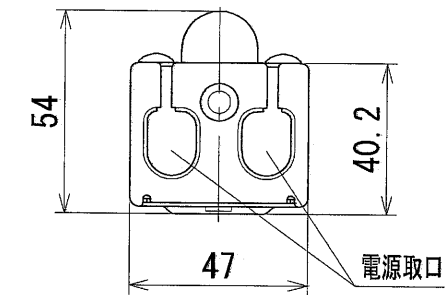
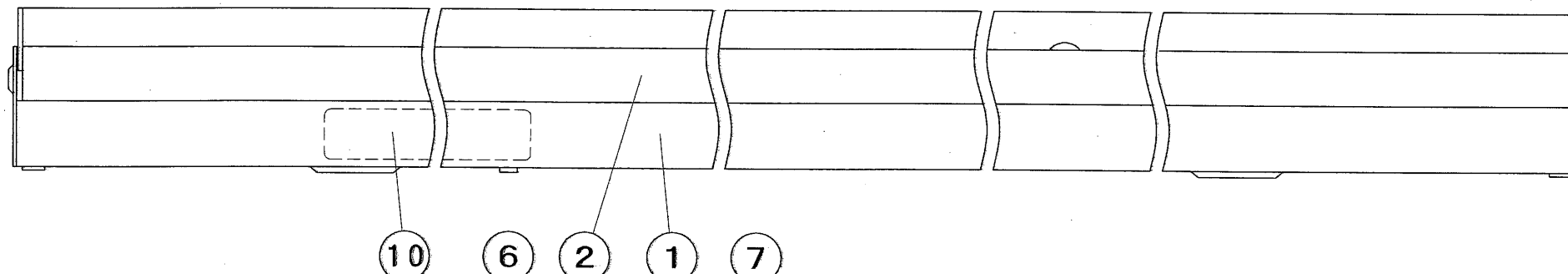
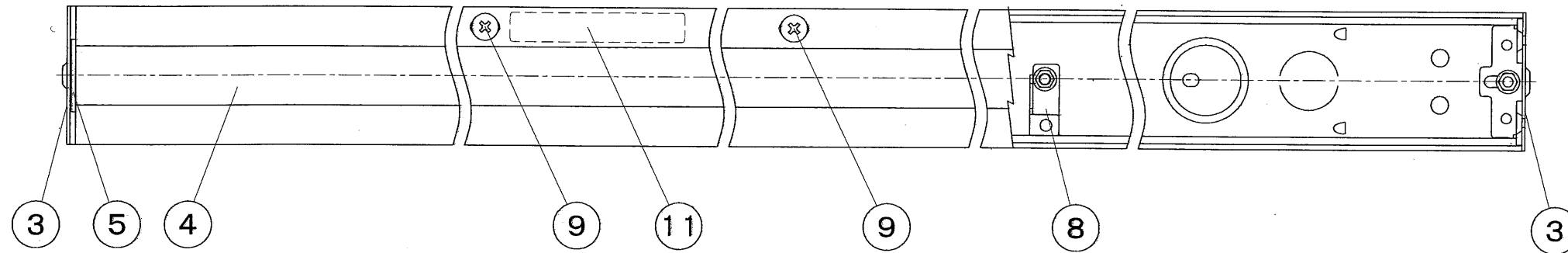


# 納入仕様図面



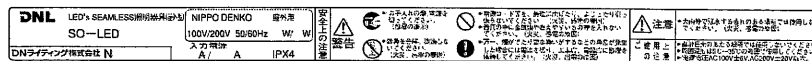
11	カバー外シラベル	2	PET 50	透明 灰字
10	器具銘板	1	シルバーネーム	
9	カバーねじ	3	M4×10 トラス	白色
8	固定金具	3	ステンレス	
7	カバー落下防止チェーン	2	ステンレス	
6	電源	1		
5	エンドキャップ	1組	ポリカーボネイト	乳白
4	発光面カバー	1	ポリカーボネイト	乳白 (拡散仕様)
3	サイド板	1組	SUS304	白色塗装
2	器具カバー	1	AI	白色塗装 (防錆処理)
1	器具本体	1	AI	白色塗装 (防錆処理)

番号	品名	個数	材料/材質/規格	備考
名	LED's SEAMLESS照明器具【屋外型】			単位
称	SO-LED1250F (L28・L30・WW・W・N) -S1			尺度
				mm 1/2 (A3)

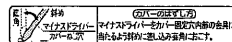
販売元 **DNL** DNライティング株式会社  
**ニッポ電機株式会社**

設計	製図	検図	図番
12C06A-5AT			

### 【器具銘板】



### 【カバー外シラベル】



### ●付属品●

取扱説明書 1枚  
 電源穴用パッキン (φ20) 1ヶ

電源 入力電圧AC100V/200V共用 周波数 50/60Hz共用 LED色 L28:電球色 (2800K) / L30:電球色 (3000K)

器具形式	入力電流 (A)	入力電力 (W)	本体質量 (kg)	／WW: 温白色 (3500K) / W: 白色 (4200K) ／N: 昼白色 (5000K)
SO-LED1250F (L28・L30・WW・W・N) -S1	0.41/0.28	22/23	1.6	