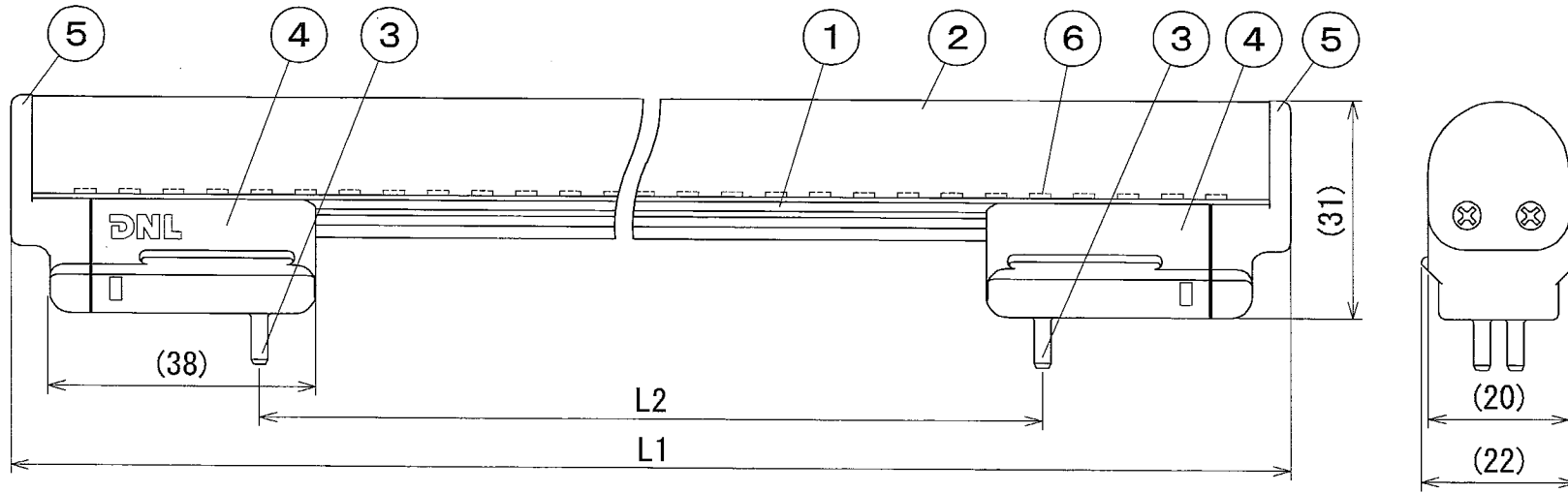


納入仕様図面



●付属品●
取扱説明書 1枚

色記号/色温度	光源色	平均演色評価数 Ra
L24/2400K	電球色	83
L28/2800K	電球色	83
L30/3000K	電球色	83
WW/3500K	温白色	86
W/4200K	白色	86
N/5000K	昼白色	86

※2 名称末尾 S5はL24、B1はL28・L30・WW・W・N。
※1 形式(カバー仕様)の無記は拡散タイプ、Fは集光タイプ。

LED形式	L1(mm)	L2(mm)	LEDランプ電力 (W)	適合器具
SLED (F) 300 (L24・L28・L30・WW・W・N)-□□	298	227	4.5	SA3-LED SA-LED2
SLED (F) 500 (L24・L28・L30・WW・W・N)-□□	498	427	7.6	
SLED (F) 550 (L24・L28・L30・WW・W・N)-□□	548	477	8.3	
SLED (F) 850 (L24・L28・L30・WW・W・N)-□□	848	777	12.7	
SLED (F) 1000 (L24・L28・L30・WW・W・N)-□□	998	927	14.6	
SLED (F) 1250 (L24・L28・L30・WW・W・N)-□□	1248	1177	18.4	
SLED (F) 1500 (L24・L28・L30・WW・W・N)-□□	1498	1427	21.6	

番号	品名	個数	材料/材質/規格	備考
6	LED	—		
5	口金エンドキャップ	2	ポリカーボネート	乳白半透明
4	口金	2	ポリカーボネート	乳白半透明
3	ピン	4	黄銅	
2	樹脂カバー	1	ポリカーボネート	乳白半透明※1
1	本体	1	Al	B2アルマイト

名称	LED ^{※1} SEAMLESS LEDランプ	単位	尺度
	SLED (F) 0000 (L24・L28・L30・WW・W・N)-□□	mm	1/1 (A4)

DNライティング株式会社

設計	製図	検図	図番
足田	足田	平野	16E16A-1BL