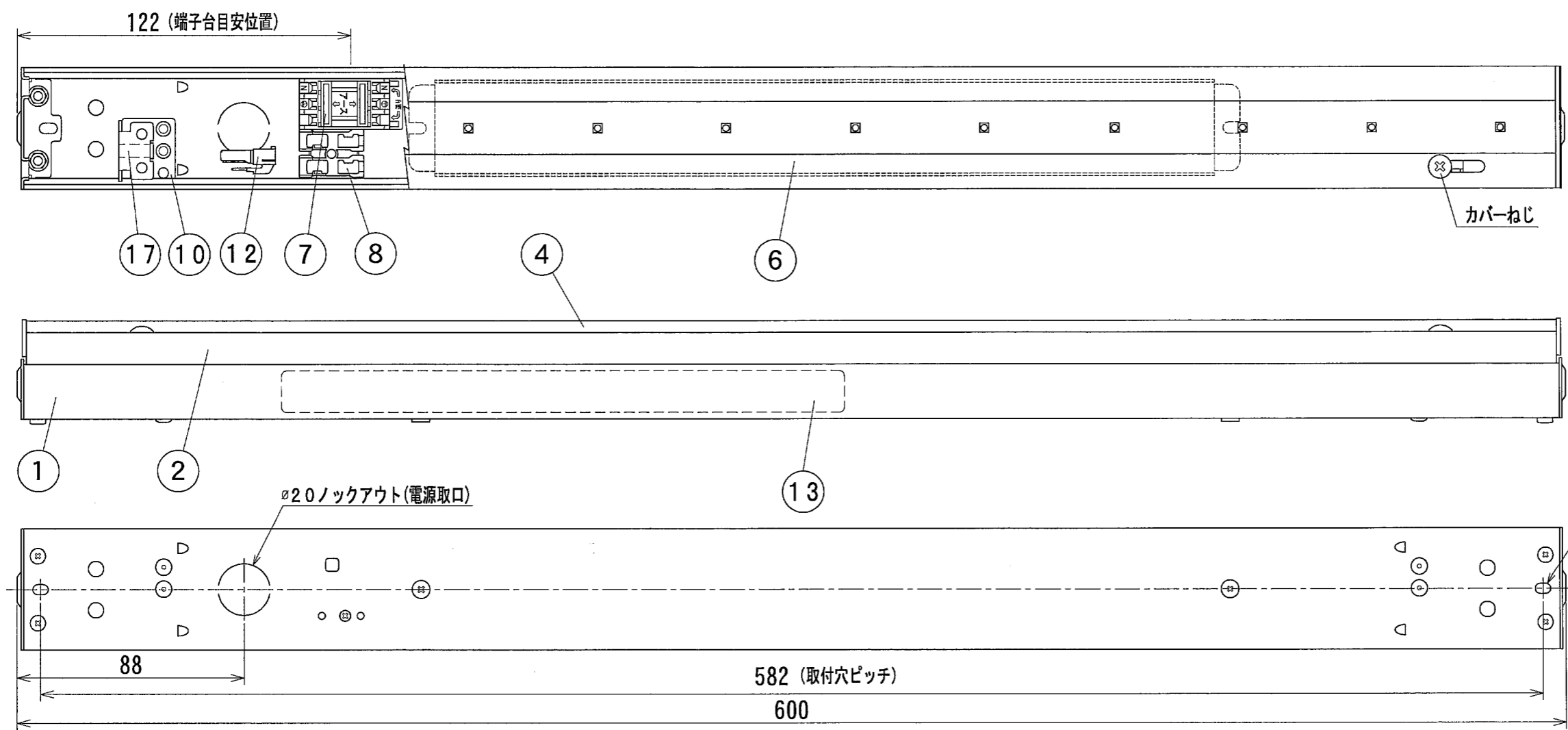
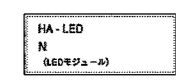


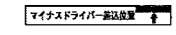
納入仕様図面



【LEDモジュールラベル】



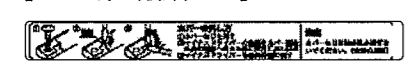
【マイナスドライバー差込位置指示ラベル】



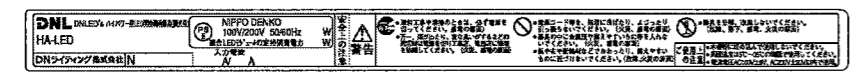
【フック取付穴指示ラベル】



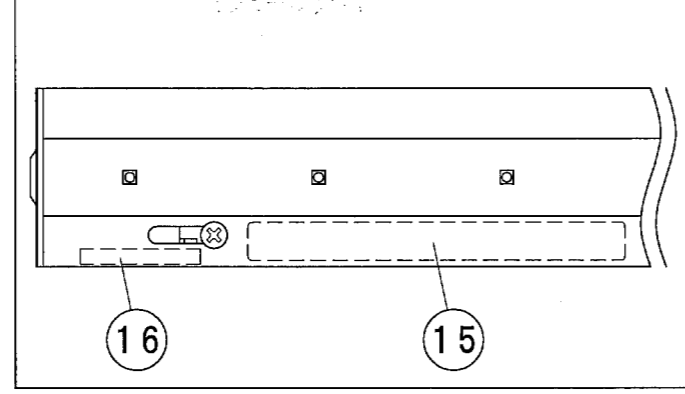
【カバー外し方法ラベル】



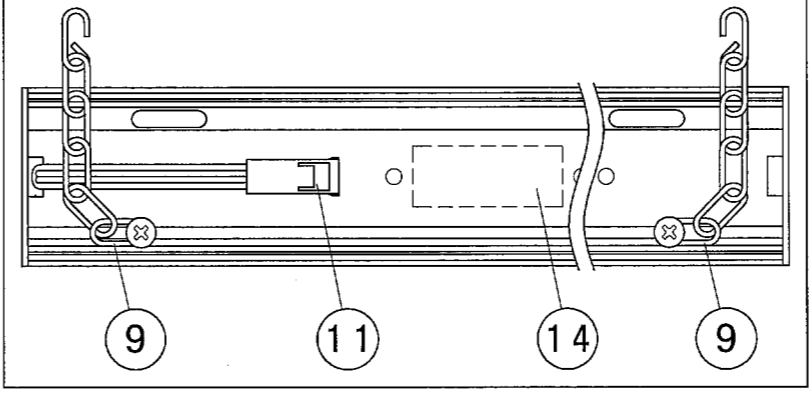
【器具銘板】



■銘板位置図■



■器具カバー裏面図■



- 付属品●
- 取扱説明書 1枚
  - 取付ねじ トラスタッピングねじ(1種) 3.5×20mm 2ヶ
  - 電源穴用パッキン (φ20) 1ヶ

電源 入力電圧 AC100/200V 周波数 50/60Hz 共用

電源送り 100V: 25灯以内、200V: 50灯以内 (電源送り容量 13A)

器具形式	器具全長 (mm)	取付穴ピッチ (mm)	入力電流 (A)	入力電力 (W)	本体質量 (kg)
HA-LEDW 600F-(L28・L30・WW・W・N)-S1-FPL	600	582	0.20/0.10	19	1.1

色記号/色温度	光源色	平均演色評価数 Ra
L28/2800K	電球色	84
L30/3000K	電球色	84
WW/3500K	温白色	84
W/4200K	白色	84
N/5000K	昼白色	84

番号	品名	個数	材料/材質/規格	備考
17	フック取付穴指示ラベル	1組	PET50 白	
16	マイナスドライバー差込位置指示ラベル	1	PET50 透明	
15	カバー外し方法ラベル	1	PET50 透明	
14	LEDモジュールラベル	1	シルバーネーマ	
13	器具銘板	1	シルバーネーマ	
12	LEDコネクタⅡ	1	SLP-02V ナイロン66	4A-300V 白色
11	LEDコネクタⅠ	1	SLR-02VF ナイロン66	4A-300V 白色
10	カバー固定金具	2	SPCC t1.2	
9	作業補助チェーン	2		
8	調光信号端子台	1	NO. 293-552	
7	電源端子台	1	CT-1	
6	コンバータ	1		
5	LEDモジュールエンド板	2	SPCC t1.6	三価ユニクロメッキ
4	発光面カバー	1	ポリカーボネート	乳白半透明
3	本体サイド板	2	SPCC t1.0	三価ユニクロメッキ
2	器具カバー	1	AI	B2アルマイト
1	器具本体	1	AI	B2アルマイト

番号	品名	個数	材料/材質/規格	備考
名	ハイパワー型LED間接照明器具(ワイド配光タイプ)(PWM方式調光型)			単位
称	HA-LEDW600F-(L28・L30・WW・W・N)-S1-FPL(100/200V)			尺度
				mm 1/2 (A3)

**DNL DNライティング株式会社**

設計 製図 検図 図番

14I25A-7AR