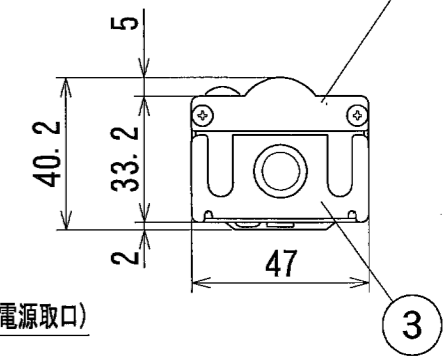
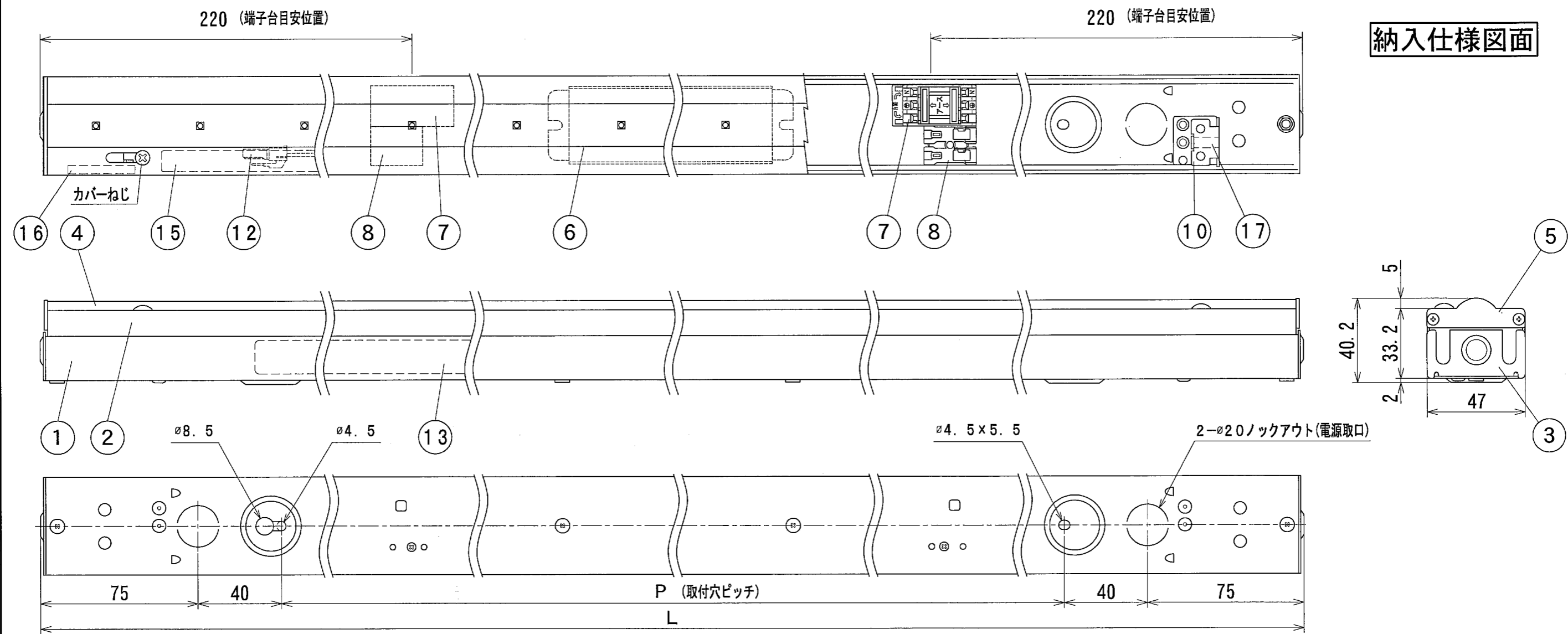
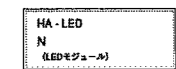


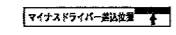
納入仕様図面



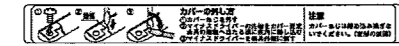
【LEDモジュールラベル】



【マイナスドライバー差込位置指示ラベル】



【カバー外し方法ラベル】



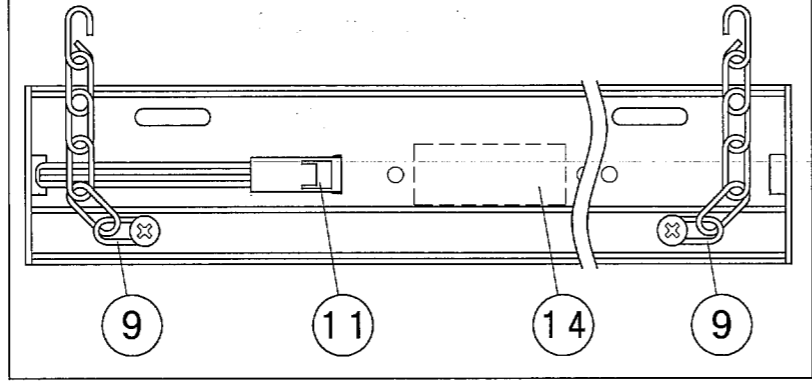
【フック取付穴指示ラベル】



【器具銘板】



■器具カバー裏面図■



●付属品●

- 取扱説明書 1枚
- 取付ねじ トラスタッピングねじ(1種) 3.5×20mm 2ヶ
- 電源穴用パッキン (φ20) 1ヶ

色記号/色温度	光源色	平均演色評価数 Ra
L28/2800K	電球色	84
L30/3000K	電球色	84
WW/3500K	温白色	84
W/4200K	白色	84
N/5000K	昼白色	84

※2 1200、1500サイズは3ヶ。900サイズは2ヶ。
 ※1 1500サイズは2ヶ。900、1200サイズは1ヶ。
 注: 1500サイズは最下段まで調光していくと器具左右で消灯バラツキ (どちらかが先に消灯・点灯) があります。

番号	品名	個数	材料/材質/規格	備考
10	カバー固定金具	2~3 ※2	SPCC t1.2	
9	作業補助チェーン	2		
8	調光信号端子台	2	NO. 293-552	
7	電源端子台	2	CT-1	
6	コンバータ	1~2 ※1		
5	LEDモジュールエンド板	2	SPCC t1.6	三価クロメッキ
4	発光面カバー	1	ポリカーボネート	
3	本体サイド板	2	SPCC t1.0	三価クロメッキ
2	器具カバー	1	AI	B2アルマイト
1	器具本体	1	AI	B2アルマイト

【電源】入力電圧AC100/200V 周波数 50/60Hz 共用
 【電源送り】100V: 25灯以内、200V: 50灯以内 (電源送り容量13A)

器具形式	器具全長 L (mm)	取付穴ピッチ P (mm)	入力電流 (A)	入力電力 (W)	本体質量 (kg)
HA-LEDW 900F-(L28・L30・WW・W・N)-S1-FPL	900	670	0.27/0.13	26	1.4
HA-LEDW1200F-(L28・L30・WW・W・N)-S1-FPL	1200	970	0.33/0.16	32	1.7
HA-LEDW1500F-(L28・L30・WW・W・N)-S1-FPL	1500	1270	0.47/0.23	45	2.4

番号	品名	個数	材料/材質/規格	備考
17	フック取付穴指示ラベル	1組	PET50 白	
16	マイナスドライバー差込位置指示ラベル	1	PET50 透明	
15	カバー外し方法ラベル	1	PET50 透明	
14	LEDモジュールラベル	1	シルバーネーマ	
13	器具銘板	1	シルバーネーマ	
12	LEDコネクタII	1~2 ※1	SLP-02V ナイロン66	4A-300V 白色
11	LEDコネクタI	1~2 ※1	SLR-02VF ナイロン66	4A-300V 白色

名 称 ハイパワー型LED間接照明器具 (ワイド配光タイプ) (PWM方式調光型)
 HA-LEDW0000F-(L28・L30・WW・W・N)-S1-FPL (100/200V) 単位 1/2 (A3)

DNL DNライティング株式会社

設計 製図 検図 図番

渡辺 渡辺 渡辺 渡辺

14I25A-8AR