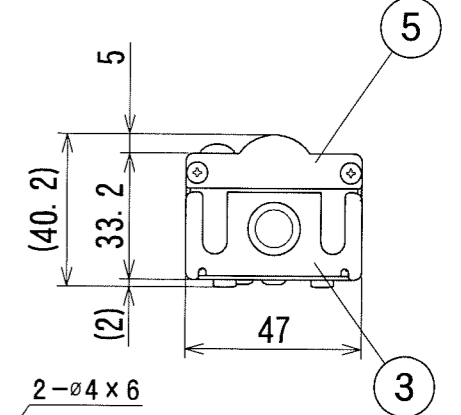
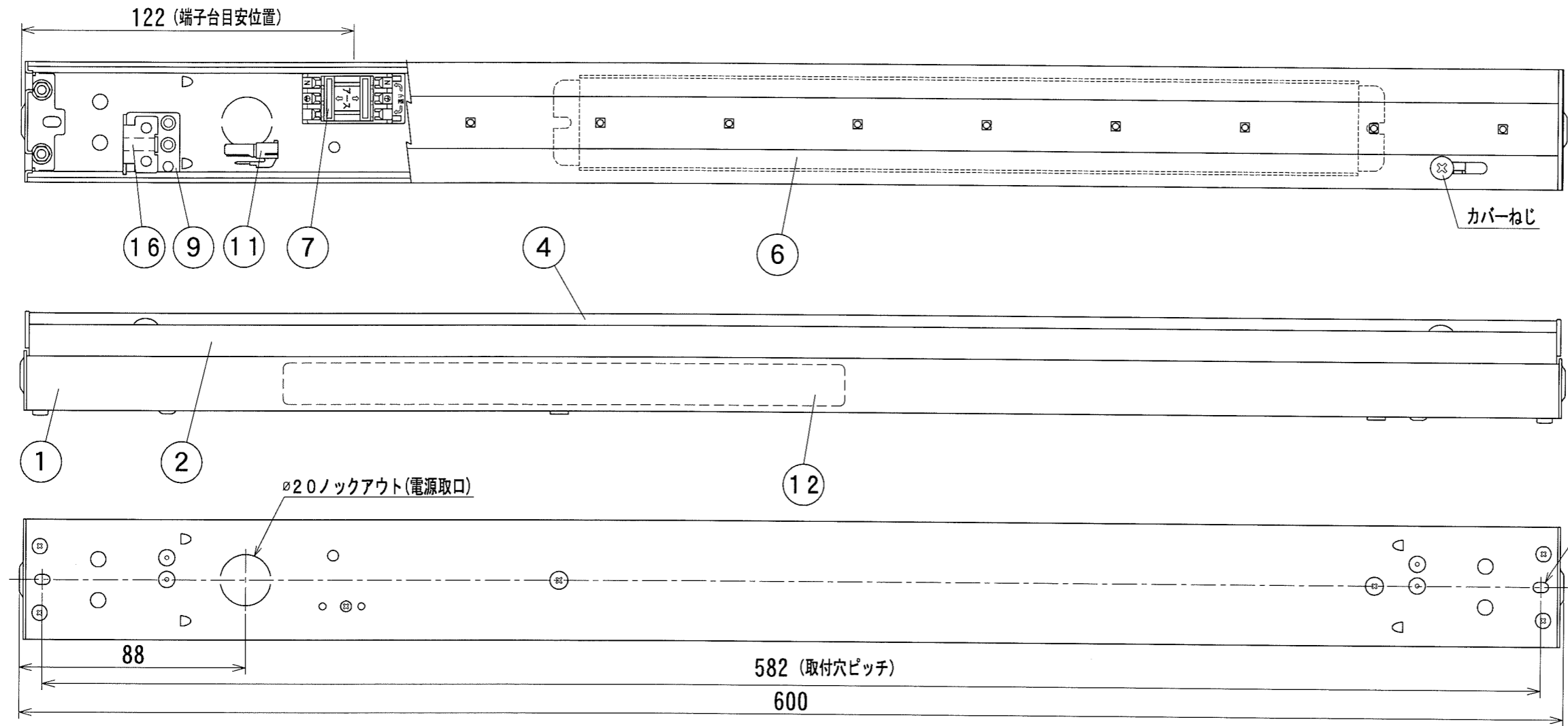


納入仕様図面

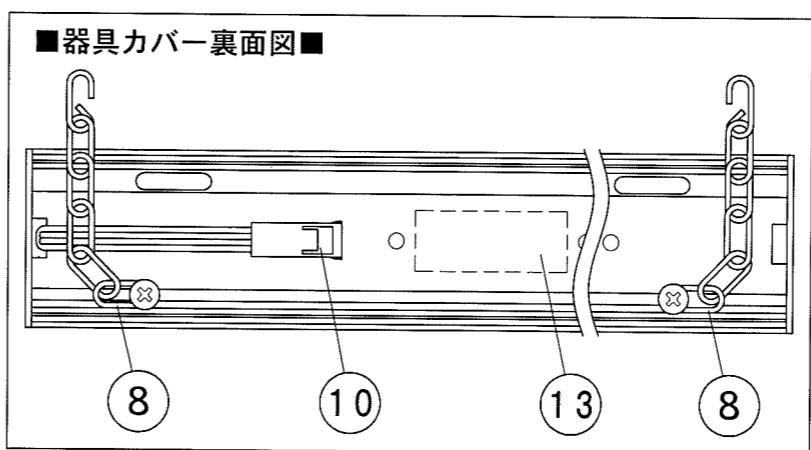
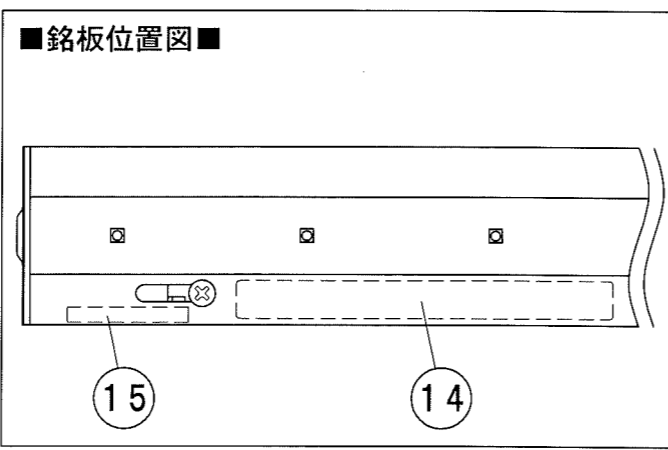


16	フック取付穴指示ラベル	1組	PET50	白	
15	マイナスドライバー差込位置指示ラベル	1	PET50	透明	
14	カバー外し方法ラベル	1	PET50	透明	
13	LEDモジュールラベル	1	シルバーネーマ		
12	器具銘板	1	シルバーネーマ		
11	LEDコネクタII	1	SLP-02V	ナイロン66	4A-300V 白色
10	LEDコネクタI	1	SLR-02VF	ナイロン66	4A-300V 白色
9	カバー固定金具	2	SPCC	t1.2	
8	作業補助チェーン	2			
7	電源端子台	1	CT-1		
6	コンバータ	1			
5	LEDモジュールエンド板	2	SPCC	t1.6	三価ユニクロメッキ
4	発光面カバー	1	ポリカーボネート		乳白半透明
3	本体サイド板	2	SPCC	t1.0	三価ユニクロメッキ
2	器具カバー	1	Al		B2アルマイト
1	器具本体	1	Al		B2アルマイト

番号	品名	個数	材料/材質/規格	備考
名	ハイパワー型LED間接照明器具 (ワイド配光タイプ)			単位
称	HA-LEDW600B-(L28・L30・WW・W・N)-S1			尺度
				mm 1/2 (A3)

**DNL DNライティング株式会社**

設計	製図	検図	図番
藤原	藤原	平野	定田
			<b>17A16A-3BM</b>



- 【LEDモジュールラベル】
- HA-LED  
N  
(LEDモジュール)
- 【マイナスドライバー差込位置指示ラベル】
- マイナスドライバー差込位置
- 【フック取付穴指示ラベル】
- フック取付穴
- 【カバー外し方法ラベル】
- カバー外し方法
- 【器具銘板】

- 付属品●
- 取扱説明書 1枚
  - 取付ねじ トラスタッピングねじ(1種) 3.5×20mm 2ヶ
  - 電源穴用パッキン (ø20) 1ヶ

色記号/色温度	光源色	平均演色評価数 Ra
L28/2800K	電球色	84
L30/3000K	電球色	84
WW/3500K	温白色	84
W/4200K	白色	84
N/5000K	昼白色	84

電源	入力電圧AC200V	周波数	50/60Hz 共用		
電源送り	50灯以内 (電源送り容量13A)				
器具形式	器具全長 (mm)	取付穴ピッチ (mm)	入力電流 (A)	入力電力 (W)	本体質量 (kg)
HA-LEDW 600B-(L28・L30・WW・W・N)-S1	600	582	0.098	16.5	0.9

