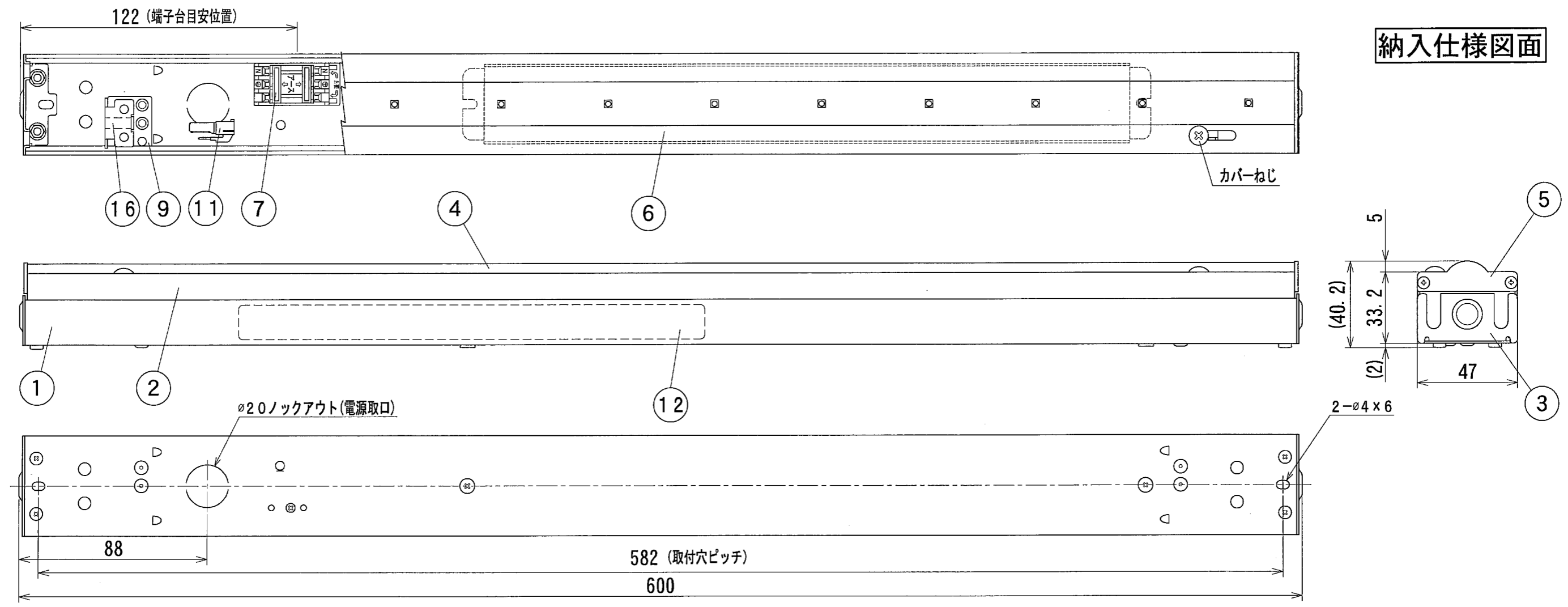


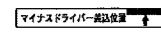
納入仕様図面



【LEDモジュールラベル】



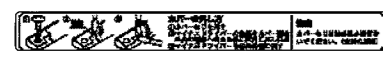
【マイナスインスライバースタック位置指示ラベル】



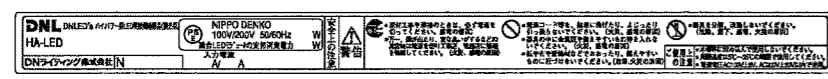
【フック取付穴指示ラベル】



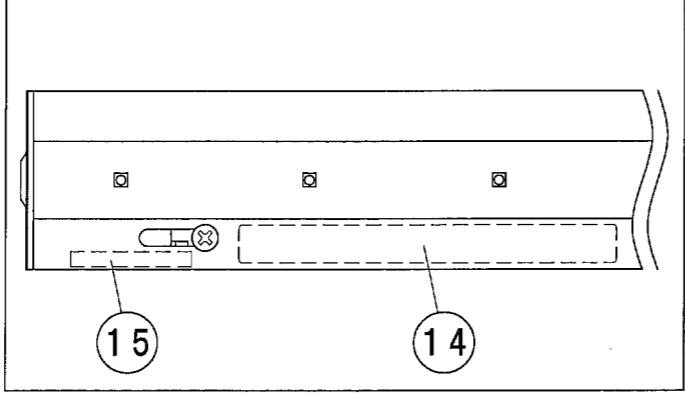
【カバー外し方法ラベル】



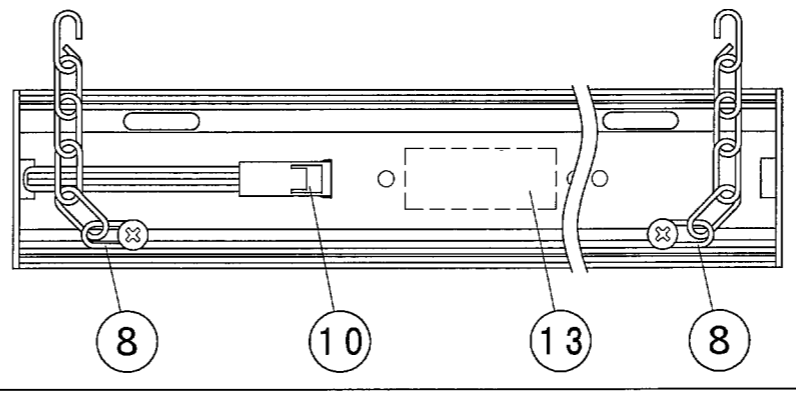
【器具銘板】



■銘板位置図■



■器具カバー裏面図■



- 付属品●
 取扱説明書 1枚
 取付ねじ トラスタッピングねじ(1種) 3.5×20mm 2ヶ
 電源穴用パッキン(φ20) 1ヶ

電源 入力電圧 AC100V 周波数 50/60Hz 共用
 電源送り 2.5灯以内 (電源送り容量 1.3A)

器具形式	器具全長 (mm)	取付穴ピッチ (mm)	入力電流 (A)	入力電力 (W)	本体質量 (kg)
HA-LEDW 600A-(L28・L30・WW・W・N)-S1	600	582	0.17	16.0	0.9

色記号/色温度	光源色	平均演色評価数 Ra
L28/2800K	電球色	84
L30/3000K	電球色	84
WW/3500K	温白色	84
W/4200K	白色	84
N/5000K	昼白色	84

番号	品名	個数	材料/材質/規格	備考
16	フック取付穴指示ラベル	1組	PET50 白	
15	マイナスインスライバースタック位置指示ラベル	1	PET50 透明	
14	カバー外し方法ラベル	1	PET50 透明	
13	LEDモジュールラベル	1	シルバーネーマ	
12	器具銘板	1	シルバーネーマ	
11	LEDコネクタII	1	SLP-02V ナイロン66	4A-300V 白色
10	LEDコネクタI	1	SLR-02VF ナイロン66	4A-300V 白色
9	カバー固定金具	2	SPCC t1.2	
8	作業補助チェーン	2		
7	電源端子台	1	CT-1	
6	コンバータ	1		
5	LEDモジュールエンド板	2	SPCC t1.6	三価ユニクロメッキ
4	発光面カバー	1	ポリカーボネート	乳白半透明
3	本体サイド板	2	SPCC t1.0	三価ユニクロメッキ
2	器具カバー	1	AI	B2アルマイト
1	器具本体	1	AI	B2アルマイト

名	ハイパワー型LED間接照明器具 (ワイド配光タイプ)	単位	尺度
称	HA-LEDW600A-(L28・L30・WW・W・N)-S1	mm	1/2 (A3)

DNライティング株式会社

設計 製図 検図 図番

15A27A-2AB