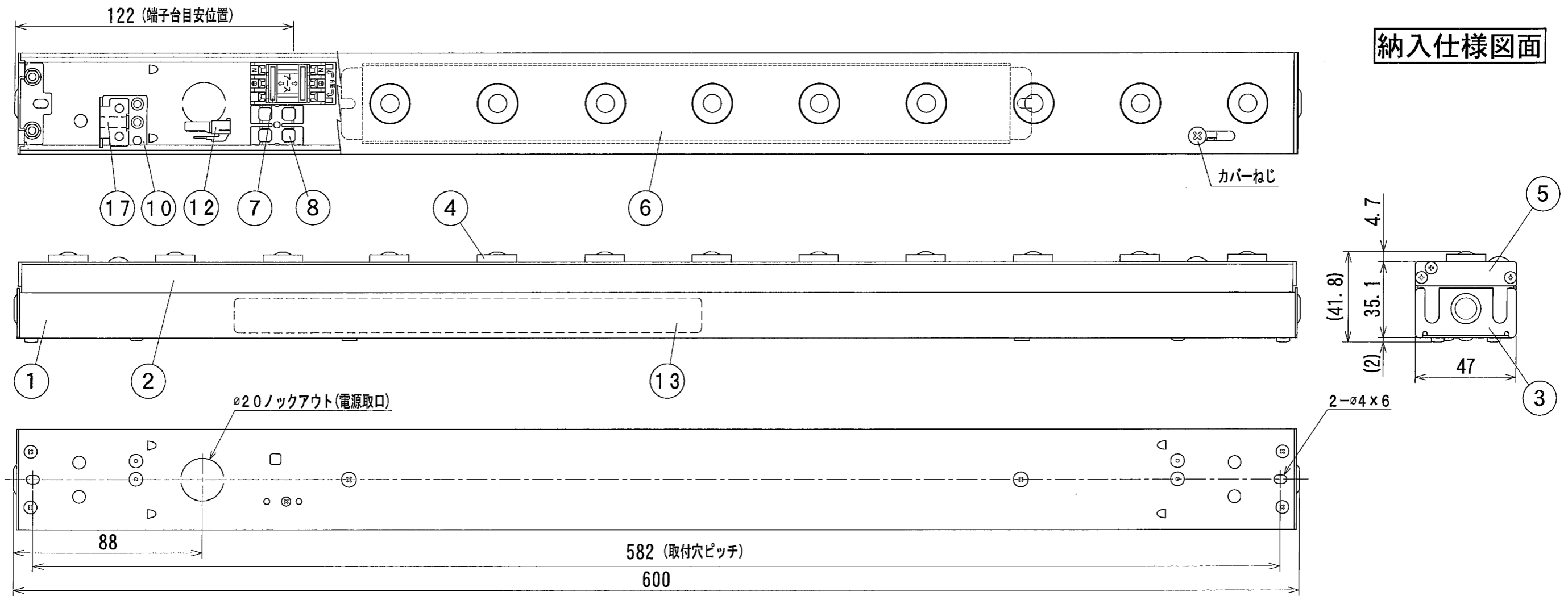


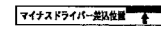
納入仕様図面



【LEDモジュールラベル】



【マイナスドライバー差込位置指示ラベル】



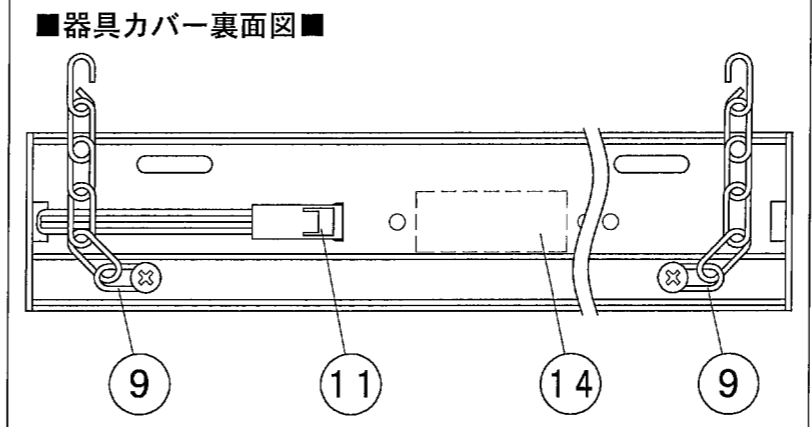
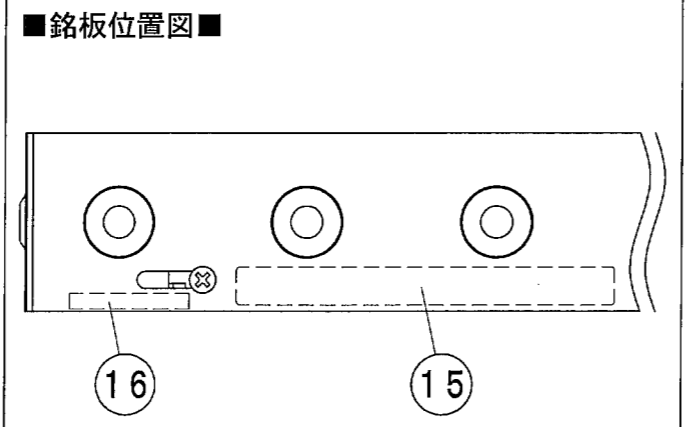
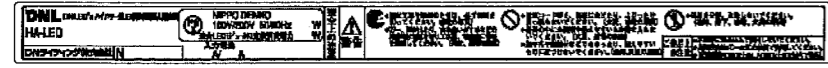
【フック取付穴指示ラベル】



【カバー外し方法ラベル】



【器具銘板】



- 付属品●
 取扱説明書 1枚
 取付ねじ トラストッピングねじ(1種) 3.5×20mm 2ヶ
 電源穴用パッキン(φ20) 1ヶ

電源 入力電圧AC100/200V 周波数 50/60Hz共用
 電源送り 100V: 25灯以内、200V: 50灯以内 (電源送り容量13A)

器具形式	器具全長 (mm)	取付穴ピッチ (mm)	入力電流 (A)	入力電力 (W)	本体質量 (kg)
HA-LEDN 600F-(L28・L30・WW・W・N)-S1-FPL	600	582	0.20/0.10	19.5	1.1

色記号/色温度	光源色	平均演色評価数 Ra
L28/2800K	電球色	84
L30/3000K	電球色	84
WW/3500K	温白色	84
W/4200K	白色	84
N/5000K	昼白色	84

番号	品名	個数	材料/材質/規格	備考
17	フック取付穴指示ラベル	1組	PET50 白	
16	マイナスドライバー差込位置指示ラベル	1	PET50 透明	
15	カバー外し方法ラベル	1	PET50 透明	
14	LEDモジュールラベル	1	シルバーネーマ	
13	器具銘板	1	シルバーネーマ	
12	LEDコネクタII	1	SLP-02V ナイロン66	4A-300V 白色
11	LEDコネクタI	1	SLR-02VF ナイロン66	4A-300V 白色
10	カバー固定金具	2	SPCC t1.2	
9	作業補助チェーン	2		
8	調光信号端子台	1	No. 272-302	
7	電源端子台	1	CT-1	
6	コンバータ	1		
5	LEDモジュールエンド板	2	SPCC t1.6	三価ユニクロメッキ
4	レンズ	12	アクリル樹脂 ポリカーボネート	
3	本体サイド板	2	SPCC t1.0	三価ユニクロメッキ
2	器具カバー	1	AI	B2アルマイト
1	器具本体	1	AI	B2アルマイト

名	品名	個数	材料/材質/規格	備考
HA-LEDN600F-(L28・L30・WW・W・N)-S1-FPL (100/200V)				

DNライティング株式会社

設計: 本多 製図: 本多 検図: 平野 図番: 15G23A-1BF